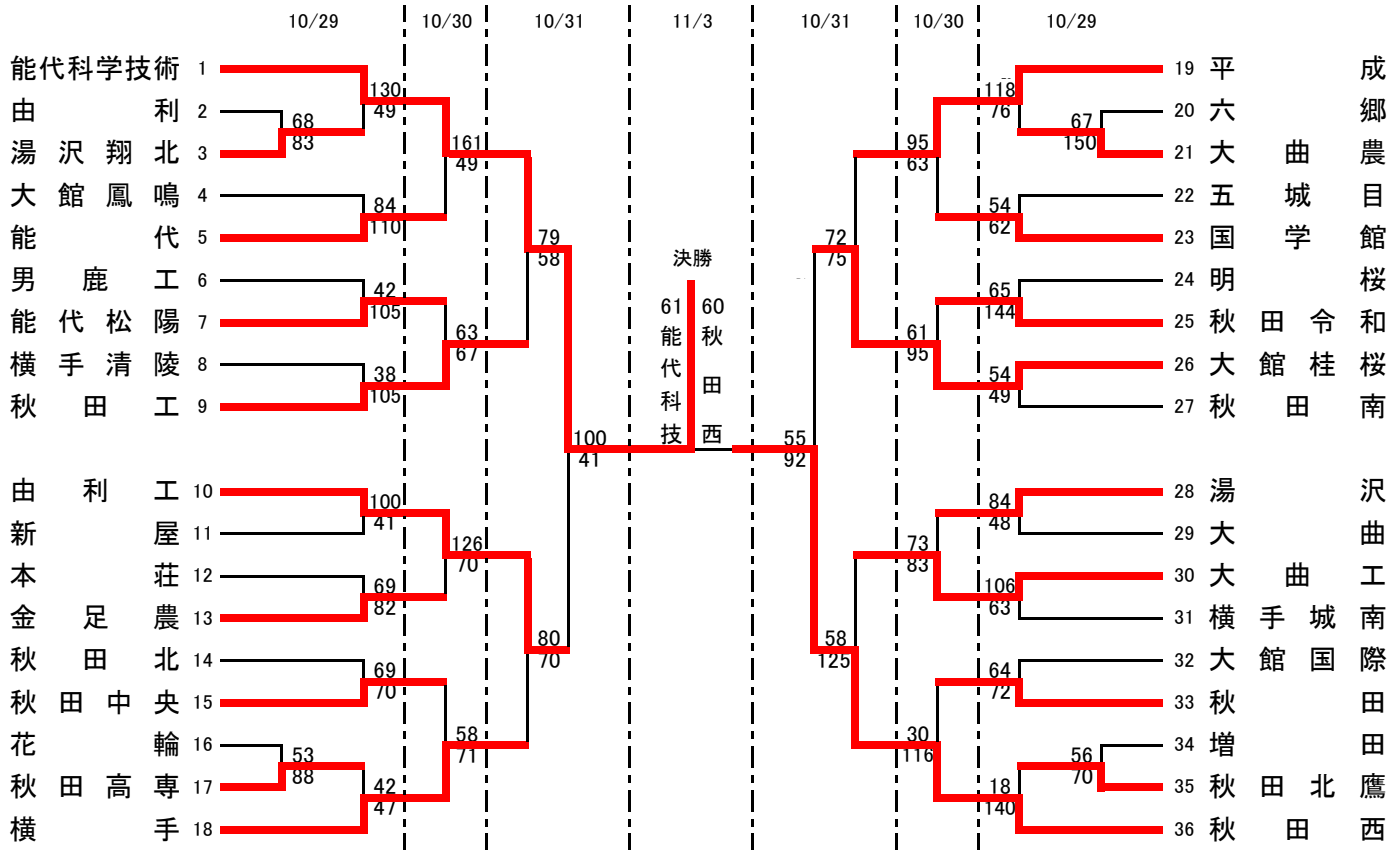


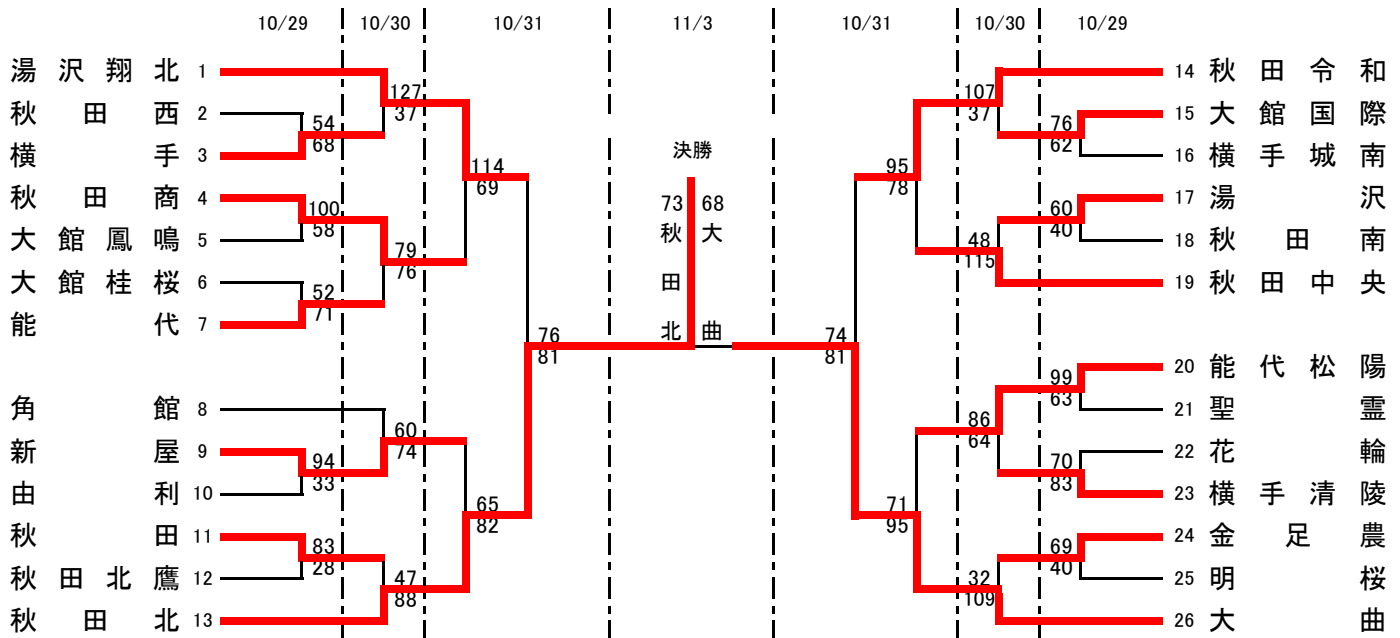
ウインターカップ2021 第74回全国高等学校バスケットボール選手権大会秋田県予選会

期日 令和3年10月29日(金)～31日(日)、11月3日(火)

【男子勝ち上がり】



【女子勝ち上がり】



◎ 会場 横手市増田体育館 A・B・Mコート 湯沢市総合体育館 C・Dコート
 大仙市南外体育館 E・Fコート 琴丘総合体育館 G・Hコート
 山本体育館 I・Jコート

◎ 試合時間

1日目 試合時間(29日)		2日目 試合時間(30日)		3日目 試合時間(31日)		最終日 試合時間(11/3)	
第1試合	9:30~	第1試合	10:00~	第1試合	9:30~	第1試合	10:00~
第2試合	11:30~	第2試合	13:00~	第2試合	11:30~	第2試合	12:00~
第3試合	13:30~			第3試合	13:30~		
第4試合	15:30~			第4試合	15:30~		

◎ 資格 ①男女優勝チームに、ウインターカップ2021第74回全国高等学校バスケットボール選手権大会への出場権が与えられる。
 ②男女とも優勝校には、優勝杯・賞状を、準優勝と3位には賞状を授与する。

大会名	ウインターカップ2021 第74回全国高等学校バスケットボール選手権大会 秋田県予選会		責任者	伊藤 泰
期 日	2021年10月29日 2021年11月 3日	会 場	横手市増田体育館 (A・B・M) 湯沢市総合体育館 (C・D) 大仙市南外体育館 (E・F) 琴丘総合体育館 (G・H) 山本体育館 (I・J)	

【男子】

(11月3日分)

回戦	勝ちチーム	計	1st - 1st 2nd - 2nd 3rd - 3rd 4th - 4th	計	負けチーム	試合番号	審判名
決勝	能代科技	61	4 - 15 18 - 19 22 - 15 17 - 11	60	秋田西	M2	佐藤 匠 中道 凌平 田村 高光

【女子】

(11月3日分)

回戦	勝ちチーム	計	1st - 1st 2nd - 2nd 3rd - 3rd 4th - 4th	計	負けチーム	試合番号	審判名
決勝	秋田北	73	23 - 14 14 - 19 22 - 21 14 - 14	68	大 曲	M1	久米 克弥 小川 裕之 京極 幸村

男子成績

優勝 県立能代科学技術高等学校

(ウインターカップ初出場) ※前身の能代工業高等学校から通算して、4年連続50回目の出場

準優勝 県立秋田西高等学校

第3位 県立由利工業高等学校

同 県立大館桂桜高等学校

女子成績

優勝 県立秋田北高等学校

(ウインターカップ初出場)

準優勝 県立大曲高等学校

第3位 県立湯沢翔北高等学校

同 秋田令和高等学校

大会名	ウインターカップ2021 第74回全国高等学校バスケットボール選手権大会 秋田県予選会		責任者	伊藤 泰
期 日	2021年10月29日 2021年11月 3日	会場	横手市増田体育館 (A・B・M) 湯沢市総合体育館 (C・D) 大仙市南外体育館 (E・F) 琴丘総合体育館 (G・H) 山本体育館 (I・J)	

【男子】

(10月31日分)

回戦	勝 ち 手	チ ャ ーム	計	{	1st	—	1st	}	計	負 け 手	チ ャ ーム	試合番号
					2nd		2nd					
					3rd		3rd					
					4th		4th					
準々決勝	能代科技		79	{	13	—	5	}	58	秋 田 工		E1
					22	—	14					
					21	—	20					
					23	—	19					
準々決勝	由利工		80	{	16	—	18	}	70	横 手		F1
					26	—	16					
					17	—	17					
					21	—	19					
準々決勝	大館桂桜		75	{	15	—	14	}	72	平 成		E2
					20	—	14					
					25	—	19					
					15	—	25					
準々決勝	秋田西		125	{	28	—	16	}	58	大 曲 工		F2
					36	—	9					
					33	—	19					
					28	—	14					
準決勝	能代科技		100	{	25	—	4	}	41	由 利 工		E3
					19	—	13					
					21	—	14					
					35	—	10					
準決勝	秋田西		92	{	29	—	12	}	55	大 館 桂 桜		F4
					22	—	13					
					28	—	12					
					13	—	18					

【女子】

(10月31日分)

回戦	勝 ち 手	チ ャ ーム	計	{	1st	—	1st	}	計	負 け 手	チ ャ ーム	試合番号
					2nd		2nd					
					3rd		3rd					
					4th		4th					
準々決勝	湯沢翔北		114	{	27	—	8	}	69	秋 田 商		A1
					25	—	19					
					32	—	16					
					30	—	26					
準々決勝	秋田北		82	{	27	—	15	}	65	新 屋		B1
					7	—	20					
					27	—	11					
					21	—	19					
準々決勝	秋田令和		95	{	21	—	20	}	78	秋 田 中 央		A2
					15	—	23					
					8	—	21					
					51	—	14					
準々決勝	大 曲		95	{	28	—	17	}	71	能 代 松 陽		B2
					20	—	16					
					20	—	22					
					27	—	16					
準決勝	秋田北		81	{	25	—	28	}	76	湯 沢 翔 北		A3
					21	—	21					
					21	—	18					
					14	—	9					
準決勝	大 曲		81	{	19	—	20	}	74	秋 田 令 和		B4
					23	—	16					
					19	—	12					
					20	—	26					

大会名	ウインターカップ2021 第74回全国高等学校バスケットボール選手権大会 秋田県予選会		責任者	伊藤 泰
期 日	2021年10月29日 2021年11月 3日	会場	横手市増田体育館 (A・B・M) 湯沢市総合体育館 (C・D) 大仙市南外体育館 (E・F) 琴丘総合体育館 (G・H) 山本体育館 (I・J)	

【男子】

(10月30日分)

回戦	勝 ち 手	チ ャ ン ピオン	計	1st - 1st 2nd - 2nd 3rd - 3rd 4th - 4th	計	負 け 手	チ ャ ン ピオン	試合番号
3回戦	能代科技		161	{ 42 - 13 36 - 8 38 - 14 45 - 14 }	49	能代		E1
3回戦	秋田工		67	{ 17 - 17 13 - 12 19 - 15 18 - 19 }	63	能代松陽		F1
3回戦	横手		71	{ 23 - 17 12 - 16 14 - 15 22 - 10 }	58	秋田中央		G1
3回戦	由利工		126	{ 30 - 17 36 - 19 36 - 12 24 - 22 }	70	金足農		H1
3回戦	大曲工		83	{ 23 - 16 22 - 17 23 - 17 15 - 23 }	73	湯沢		E2
3回戦	秋田西		116	{ 28 - 0 17 - 14 37 - 5 34 - 11 }	30	秋田		F2
3回戦	大館桂桜		95	{ 19 - 21 26 - 11 19 - 18 31 - 11 }	61	秋田令和		G2
3回戦	平成		95	{ 33 - 14 22 - 13 23 - 10 17 - 26 }	63	国学館		H2

大会名	ウインターカップ2021 第74回全国高等学校バスケットボール選手権大会 秋田県予選会		責任者	伊藤 泰
期日	2021年10月29日 2021年11月 3日	会場	横手市増田体育館 (A・B・M) 湯沢市総合体育館 (C・D) 大仙市南外体育館 (E・F) 琴丘総合体育館 (G・H) 山本体育館 (I・J)	

【女子】

(10月30日分)

回戦	勝 ち 手	チ ャ ーム	計	1st - 1st 2nd - 2nd 3rd - 3rd 4th - 4th	計	負 け 手	チ ャ ーム	試合番号
2回戦	湯 沢	翔 北	127	{ 29 - 12 27 - 6 32 - 4 39 - 15 }	37	横 手		A1
2回戦	秋 田	商	79	{ 17 - 23 30 - 8 17 - 29 15 - 16 }	76	能 代		B1
2回戦	秋 田	北	88	{ 22 - 3 26 - 12 20 - 13 20 - 19 }	47	秋 田		C1
2回戦	新 屋		74	{ 25 - 9 22 - 16 12 - 20 15 - 15 }	60	角 館		D1
2回戦	能 代	松 陽	86	{ 38 - 10 22 - 20 16 - 14 10 - 20 }	64	横 手 清 陵		A2
2回戦	大 曲		109	{ 33 - 8 28 - 10 26 - 6 22 - 8 }	32	金 足 農		B2
2回戦	秋 田	中 央	115	{ 23 - 16 36 - 11 26 - 12 30 - 9 }	48	湯 沢		C2
2回戦	秋 田	令 和	107	{ 38 - 6 21 - 7 30 - 16 18 - 8 }	37	大 館 国 際		D2

大会名	ウインターカップ2021 第74回全国高等学校バスケットボール選手権大会 秋田県予選会		責任者	伊藤 泰
期 日	2021年10月29日 2021年11月 3日	会場	横手市増田体育館 (A・B・M) 湯沢市総合体育館 (C・D) 大仙市南外体育館 (E・F) 琴丘総合体育館 (G・H) 山本体育館 (I・J)	

【男子】

(10月29日分)

回戦	勝 ち ち ー ム	計	{	1st 2nd 3rd 4th	—	1st 2nd 3rd 4th	}	計	負 け ち ー ム	試合番号
1回戦	湯 沢 翔 北	83	{	19 28 21 15	—	18 17 22 11	}	68	由 利	F1
1回戦	秋 田 高 専	88	{	26 21 18 23	—	8 19 22 4	}	53	花 輪	H1
1回戦	秋 田 北 鷹	70	{	7 23 17 23	—	13 10 15 18	}	56	増 田	E2
1回戦	大 曲 農	150	{	33 42 36 39	—	16 11 21 19	}	67	六 郷	G2
2回戦	湯 沢	84	{	26 23 13 22	—	18 12 6 12	}	48	大 曲	E1
2回戦	金 足 農	82	{	10 31 21 20	—	17 14 17 21	}	69	本 荘	I1
2回戦	秋 田 中 央	70	{	25 15 8 22	—	23 12 24 10	}	69	秋 田 北	J1
2回戦	国 学 館	62	{	14 9 28 11	—	10 12 11 21	}	54	五 城 目	H2
2回戦	能 代 松 陽	105	{	29 30 27 19	—	11 5 11 15	}	42	男 鹿 工	I2
2回戦	秋 田 令 和	144	{	45 29 40 30	—	11 16 18 20	}	65	明 桜	J2
2回戦	能 代 科 技	130	{	45 32 30 23	—	6 22 9 12	}	49	湯 沢 翔 北	E3
2回戦	秋 田 工	105	{	31 31 24 19	—	10 10 6 12	}	38	横 手 清 陵	F3

大会名	ウインターカップ2021 第74回全国高等学校バスケットボール選手権大会 秋田県予選会		責任者	伊藤 泰
期 日	2021年10月29日 2021年11月 3日	会場	横手市増田体育館 (A・B・M) 湯沢市総合体育館 (C・D) 大仙市南外体育館 (E・F) 琴丘総合体育館 (G・H) 山本体育館 (I・J)	

【男子】

(10月29日分)

回戦	勝 ち 手	一 手	計	{	1st - 1st	2nd - 2nd	3rd - 3rd	4th - 4th	}	計	負 け 手	一 手	試合番号
2回戦	横	手	47	{	11 - 10	12 - 10	14 - 12	10 - 10	}	42	秋	田 高 専	G3
2回戦	由	利 工	100	{	32 - 8	29 - 12	14 - 17	25 - 4	}	41	新	屋	H3
2回戦	秋	田	72	{	20 - 5	15 - 16	19 - 14	18 - 29	}	64	大	館 国 際	I3
2回戦	能	代	110	{	24 - 24	28 - 17	25 - 21	33 - 22	}	84	大	館 鳳 鳴	J3
2回戦	大	曲 工	106	{	21 - 18	27 - 16	32 - 13	26 - 16	}	63	横	手 城 南	E4
2回戦	秋	田 西	140	{	44 - 2	33 - 2	38 - 4	25 - 10	}	18	秋	田 北 鷹	F4
2回戦	大	館 桂 桜	54	{	16 - 14	9 - 18	19 - 9	10 - 8	}	49	秋	田 南	G4
2回戦	平	成	118	{	26 - 23	26 - 14	32 - 23	34 - 16	}	76	大	曲 農	H4

大会名	ウインターカップ2021 第74回全国高等学校バスケットボール選手権大会 秋田県予選会		責任者	伊藤 泰
期 日	2021年10月29日 2021年11月 3日	会場	横手市増田体育館 (A・B・M) 湯沢市総合体育館 (C・D) 大仙市南外体育館 (E・F) 琴丘総合体育館 (G・H) 山本体育館 (I・J)	

【女子】

(10月29日分)

回戦	勝 ち ち ゃ ん	計	1st - 1st 2nd - 2nd 3rd - 3rd 4th - 4th	計	負 け ち ゃ ん	試合番号
1回戦	秋 田	83	{ 20 - 2 20 - 7 18 - 5 25 - 14 }	28	秋 田 北 鷹	A1
1回戦	大 館 国 際	76	{ 16 - 22 16 - 17 26 - 11 18 - 12 }	62	横 手 城 南	B1
1回戦	横 手	68	{ 16 - 6 12 - 20 19 - 7 21 - 21 }	54	秋 田 西	C1
1回戦	能 代 松 陽	99	{ 26 - 14 24 - 19 27 - 23 22 - 7 }	63	聖 霊	A2
1回戦	能 代	71	{ 21 - 12 33 - 10 11 - 19 6 - 11 }	52	大 館 桂 桜	B2
1回戦	秋 田 商	100	{ 27 - 13 32 - 10 18 - 16 23 - 19 }	58	大 館 鳳 鳴	D2
1回戦	新 屋	94	{ 38 - 4 23 - 11 21 - 9 12 - 9 }	33	由 利	A3
1回戦	湯 沢	60	{ 21 - 5 15 - 14 14 - 9 10 - 12 }	40	秋 田 南	B3
1回戦	金 足 農	69	{ 19 - 8 17 - 8 17 - 14 16 - 10 }	40	明 桜	C3
1回戦	横 手 清 陵	83	{ 19 - 17 26 - 17 19 - 16 19 - 20 }	70	花 輪	D4