

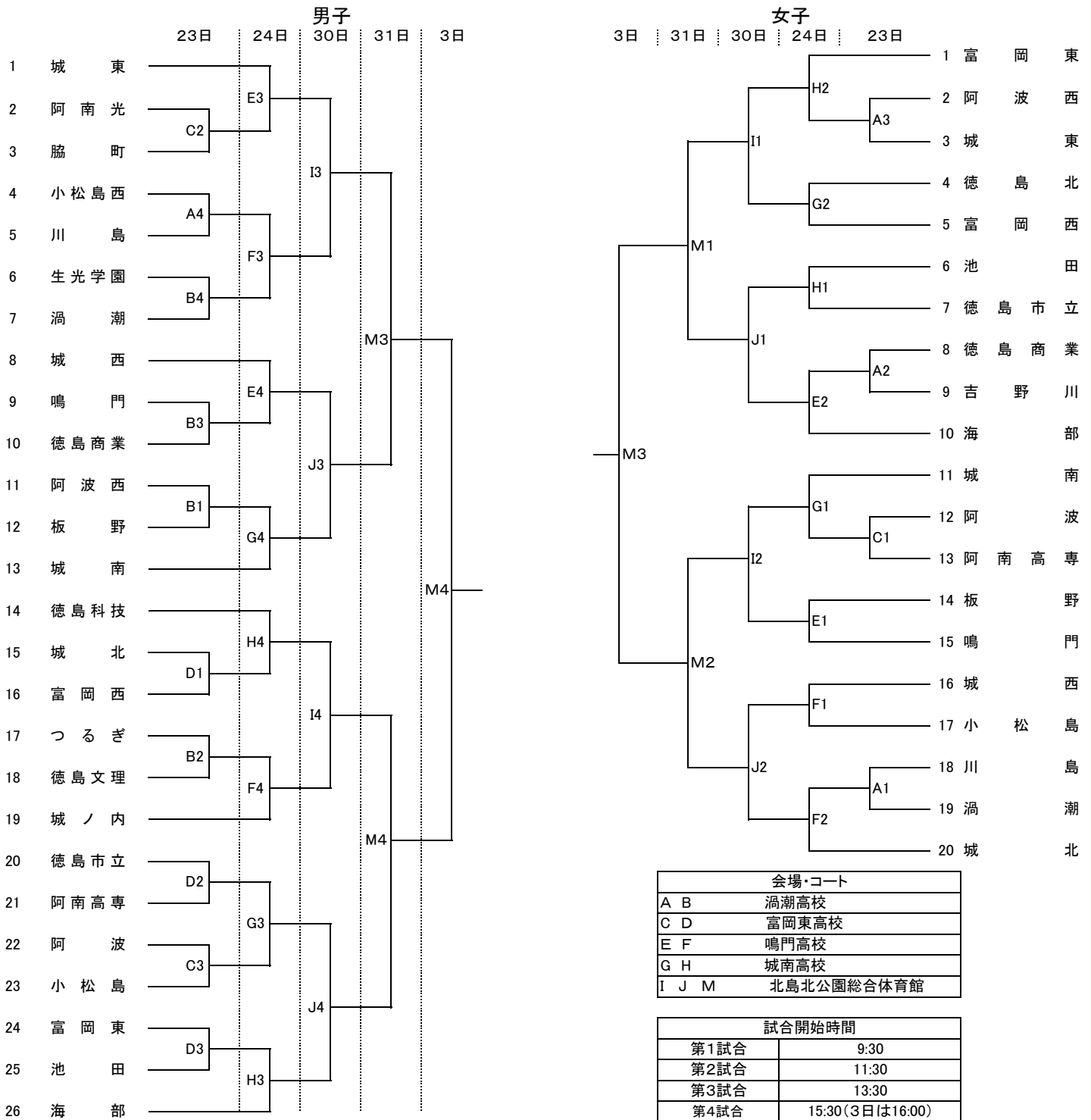
大会名	令和3年度全国高等学校バスケットボール選手権大会徳島県予選会 試合結果						
期日	令和3年11月3日(水)						
会場	北島北総合公園						
回戦		得点					
女	富岡東 高 校	109	18	1Q	19	88	城北 高 校
決勝			32	2Q	29		
			29	3Q	18		
			30	4Q	22		
				OT			
男	城東 高 校	59	27	1Q	12	58	海部 高 校
決勝			10	2Q	13		
			11	3Q	16		
			11	4Q	17		
				OT			

令和3年度全国高等学校バスケットボール選手権大会徳島県予選会

大会組み合わせ

令和3年10月23日(土), 24日(日), 30日(土), 31日(日), 11月3日(水)

会場 北島北公園総合体育館他



大会名	令和3年度全国高等学校バスケットボール選手権大会徳島県予選会 試合結果						
期日	令和3年10月31日(日)						
会場	北島北総合公園						
回戦			得点				
女	富岡東 高校	127	38	1Q	8	37	海部 高校
準決勝			31	2Q	4		
			25	3Q	12		
			33	4Q	13		
			OT				
女	城北 高校	75	22	1Q	13	63	城南 高校
準決勝			21	2Q	19		
			19	3Q	23		
			13	4Q	8		
			OT				
男	城東 高校	107	29	1Q	18	79	城南 高校
準決勝			23	2Q	26		
			31	3Q	13		
			24	4Q	22		
			OT				
男	海部 高校	91	14	1Q	21	77	徳島科技 高校
準決勝			24	2Q	9		
			32	3Q	27		
			21	4Q	20		
			OT				

大会名	令和3年度全国高等学校バスケットボール選手権大会徳島県予選会 試合結果						
期日	令和3年10月30日(土)						
会場	北島北総合公園						
回戦			得点				
女	富岡東 高校	170	35	1Q	9	42	富岡西 高校
準々決勝			50	2Q	11		
			30	3Q	18		
			55	4Q	4		
			OT				
女	海部 高校	83	14	1Q	12	39	徳島市立 高校
準々決勝			20	2Q	12		
			27	3Q	8		
			22	4Q	7		
			OT				
女	城南 高校	100	23	1Q	16	72	鳴門 高校
準々決勝			23	2Q	15		
			24	3Q	14		
			30	4Q	27		
			OT				
女	城北 高校	100	14	1Q	11	40	城西 高校
準々決勝			32	2Q	8		
			33	3Q	10		
			21	4Q	11		
			OT				
男	城東 高校	92	18	1Q	7	62	鳴門渦潮 高校
準々決勝			18	2Q	19		
			21	3Q	19		
			35	4Q	17		
			OT				
男	城南 高校	123	39	1Q	14	83	城西 高校
準々決勝			37	2Q	20		
			28	3Q	20		
			19	4Q	29		
			OT				
男	徳島科技 高校	92	22	1Q	14	53	つるぎ 高校
準々決勝			18	2Q	14		
			36	3Q	11		
			16	4Q	14		
			OT				
男	海部 高校	98	18	1Q	23	65	徳島市立 高校
準々決勝			26	2Q	3		
			28	3Q	24		
			26	4Q	15		
			OT				

大会名	令和3年度全国高等学校バスケットボール選手権大会徳島県予選会 試合結果						
期日	令和3年10月24日(日)						
会場	鳴門高校						
回戦			得点				
女	鳴門	110	25	1Q	8	46	板野
2			44	2Q	9		
			28	3Q	14		
			13	4Q	15		
回戦	高校		OT			高校	
女	城西	96	28	1Q	3	27	小松島
2			22	2Q	11		
			22	3Q	8		
			24	4Q	5		
回戦	高校		OT			高校	
女	城北	137	37	1Q	3	25	鳴門渦潮
2			26	2Q	12		
			36	3Q	8		
			38	4Q	2		
回戦	高校		OT			高校	
女	海部	64	10	1Q	13	45	徳島商業
2			30	2Q	12		
			12	3Q	16		
			12	4Q	4		
回戦	高校		OT			高校	
男	城東	160	40	1Q	11	30	阿南光
2			45	2Q	5		
			39	3Q	2		
			36	4Q	12		
回戦	高校		OT			高校	
男	鳴門渦潮	126	30	1Q	18	79	小松島西
2			37	2Q	17		
			32	3Q	23		
			27	4Q	21		
回戦	高校		OT			高校	
男	つるぎ	103	28	1Q	8	44	城ノ内
2			16	2Q	11		
			29	3Q	16		
			30	4Q	9		
回戦	高校		OT			高校	
男	城西	80	27	1Q	16	67	徳島商業
2			15	2Q	15		
			21	3Q	20		
			17	4Q	16		
回戦	高校		OT			高校	

大会名	令和3年度全国高等学校バスケットボール選手権大会徳島県予選会 試合結果						
期日	令和3年10月24日(日)						
会場	城南高校						
回戦			得点				
女	城南	133	28	1Q	6	23	阿波
2			42	2Q	8		
			31	3Q	7		
			32	4Q	2		
回戦	高校		OT			高校	
女	徳島市立	70	15	1Q	16	62	池田
2			21	2Q	17		
			19	3Q	17		
			15	4Q	12		
回戦	高校		OT			高校	
女	富岡西	93	29	1Q	9	61	徳島北
2			19	2Q	25		
			21	3Q	10		
			24	4Q	17		
回戦	高校		OT			高校	
女	富岡東	201	55	1Q	4	12	城東
2			40	2Q	2		
			53	3Q	4		
			53	4Q	2		
回戦	高校		OT			高校	
男	徳島市立	112	34	1Q	12	50	阿波
2			30	2Q	9		
			35	3Q	12		
			13	4Q	17		
回戦	高校		OT			高校	
男	海部	112	29	1Q	4	41	富岡東
2			32	2Q	7		
			27	3Q	10		
			24	4Q	20		
回戦	高校		OT			高校	
男	城南	155	45	1Q	8	37	板野
2			45	2Q	4		
			24	3Q	13		
			41	4Q	12		
回戦	高校		OT			高校	
男	徳島科技	145	41	1Q	8	71	城北
2			35	2Q	20		
			25	3Q	22		
			44	4Q	21		
回戦	高校		OT			高校	

大会名	令和3年度全国高等学校バスケットボール選手権大会徳島県予選会 試合結果						
期日	令和3年10月23日(土)						
会場	渦潮高校						
回戦			得点				
男			20	1Q	10		
1	つるぎ	85	25	2Q	10	48	徳島文理
			24	3Q	11		
			16	4Q	17		
				OT			
回戦	高校					高校	
男			29	1Q	12		
1	板野	87	17	2Q	18	57	阿波西
			25	3Q	7		
			16	4Q	20		
				OT			
回戦	高校					高校	
女			31	1Q	5		
1	鳴門渦潮	78	15	2Q	14	67	川島
			15	3Q	22		
			17	4Q	26		
				OT			
回戦	高校					高校	
女			27	1Q	14		
1	徳島商業	98	23	2Q	7	59	吉野川
			26	3Q	17		
			22	4Q	21		
				OT			
回戦	高校					高校	
女			28	1Q	11		
1	城東	94	24	2Q	10	50	阿波西
			16	3Q	12		
			26	4Q	17		
				OT			
回戦	高校					高校	
男			35	1Q	18		
1	徳島商業	104	27	2Q	16	74	鳴門
			20	3Q	19		
			22	4Q	21		
				OT			
回戦	高校					高校	
男			17	1Q	17		
1	鳴門渦潮	72	16	2Q	17	58	生光学園
			27	3Q	12		
			12	4Q	12		
				OT			
回戦	高校					高校	
男			43	1Q	12		
1	小松島西	141	22	2Q	19	65	川島
			49	3Q	18		
			27	4Q	16		
				OT			
回戦	高校					高校	

大会名	令和3年度全国高等学校バスケットボール選手権大会徳島県予選会 試合結果						
期日	令和3年10月23日(土)						
会場	富岡東高校						
回戦			得点				
女	阿波	86	22	1Q	9	43	阿南高専
1			16	2Q	7		
			18	3Q	13		
			30	4Q	14		
回戦	高校		OT			高校	
男	城北	79	25	1Q	14	78	富岡西
1			14	2Q	29		
			18	3Q	16		
			22	4Q	19		
回戦	高校		OT			高校	
男	徳島市立	119	34	1Q	9	53	阿南高専
1			24	2Q	13		
			34	3Q	15		
			27	4Q	16		
回戦	高校		OT			高校	
男	阿南光	56	12	1Q	18	49	脇町
1			10	2Q	6		
			11	3Q	11		
			13	4Q	11		
回戦	高校		OT	3		高校	
男	富岡東	87	23	1Q	8	51	池田
1			24	2Q	14		
			15	3Q	18		
			25	4Q	11		
回戦	高校		OT			高校	
男	阿波	77	14	1Q	12	66	小松島
1			20	2Q	18		
			18	3Q	20		
			25	4Q	16		
回戦	高校		OT			高校	