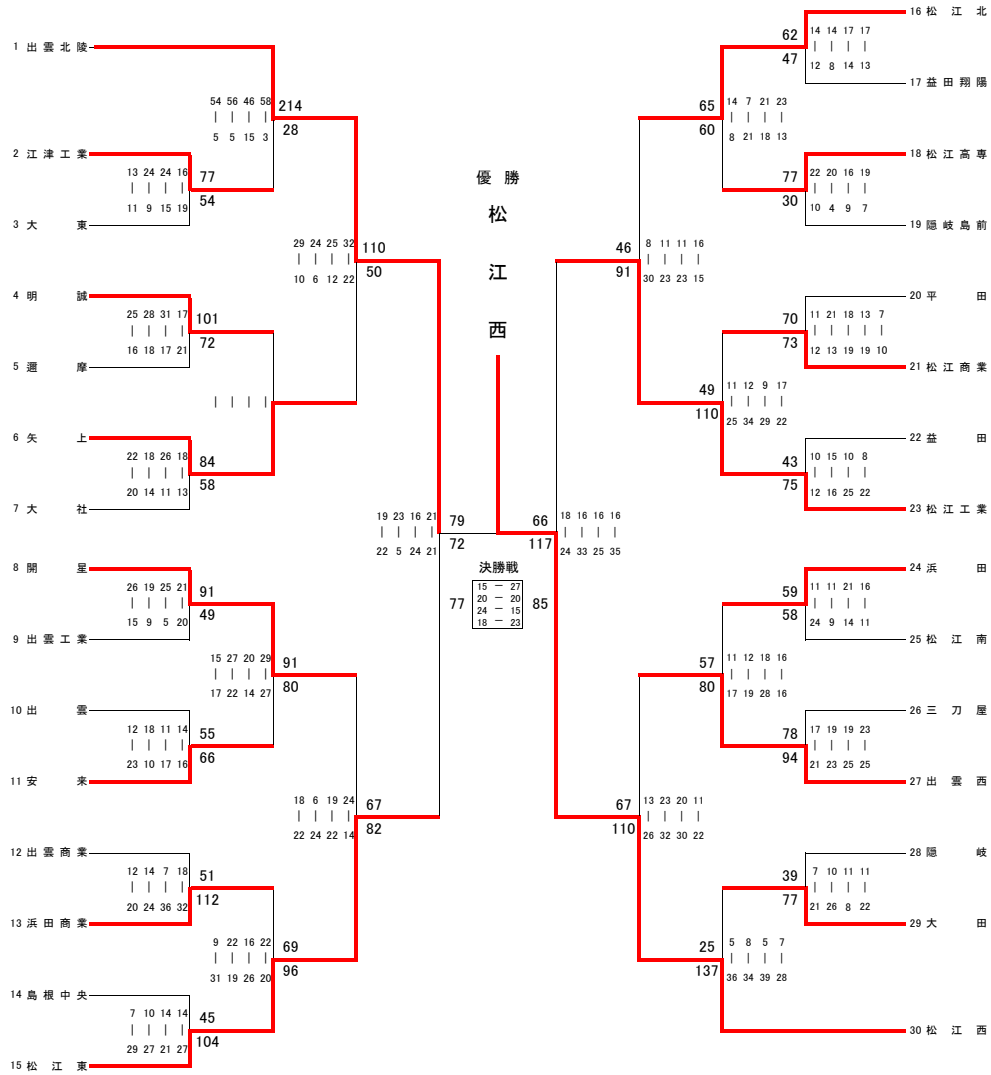


令和3年度 島根県高等学校バスケットボール選手権大会
兼 ウインターカップ2021 島根県予選会

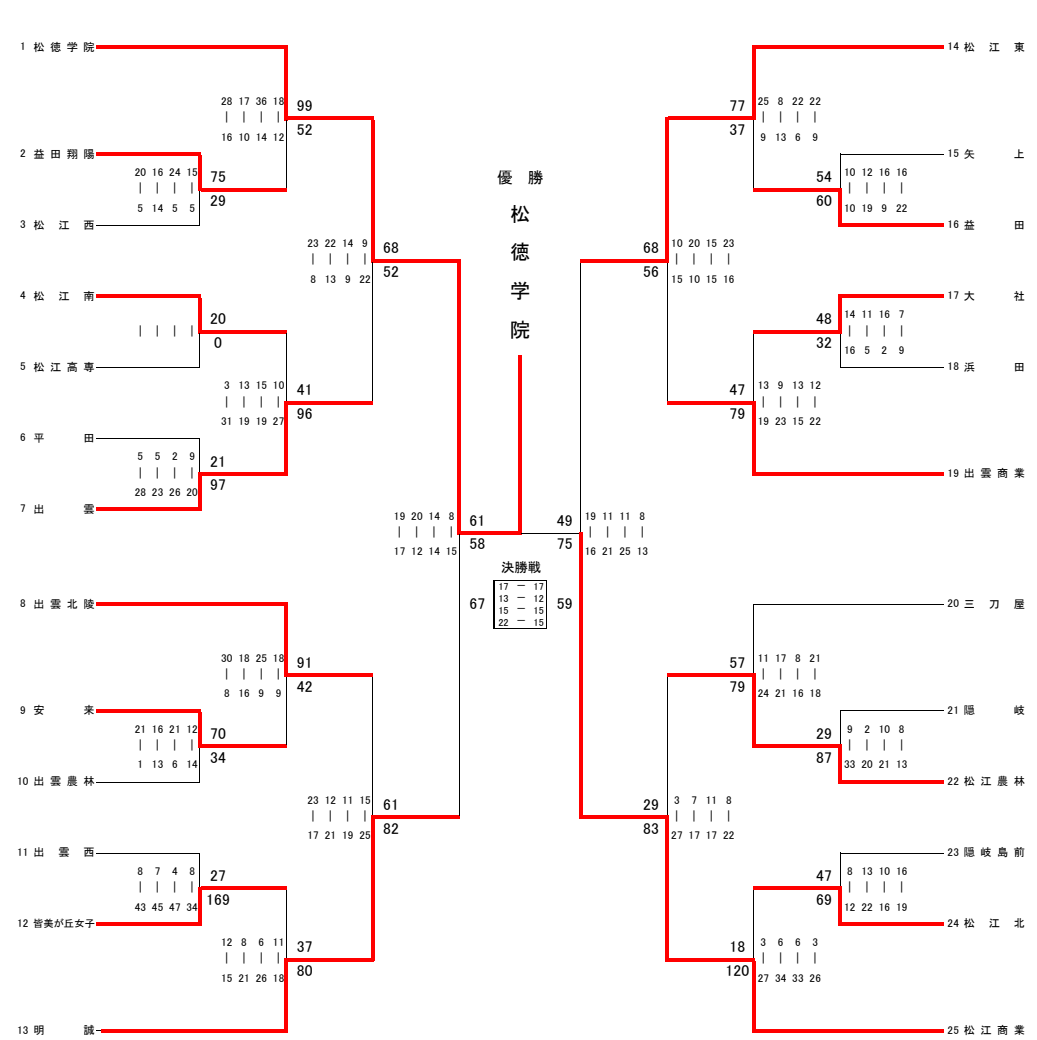
< 男子 結果 >

※左から順に1p, 2p, 3p, 4p.(延長)の得点



< 女子 結果 >

※左から順に1p, 2p, 3p, 4p.(延長)の得点



優勝 松江西(4年ぶり6回目)
2位 出雲北陵
3位 松江東、松江工業
5位 松江北、開星
5位 出雲西、矢上

男子ベスト5
佐々木瑠玖人 (松江西)
佐々木那旺人 (松江西)
濱井 倫彦 (出雲北陵)
間瀬 唯人 (松江東)
中尾 雅美奈 (松江工業)

優勝 松徳学院(2年連続2回目)
2位 松江商業
3位 松江東、明誠
5位 松江農林、出雲
5位 出雲商業、出雲北陵

女子ベスト5
今若 羽菜 (松徳学院)
粕井 望々華 (松徳学院)
細木 蘭里 (松江商業)
奥原 かずみ (松江東)
佐々木 百花 (明誠)

令和3年度 島根県高等学校バスケットボール選手権大会
 兼 全国高等学校バスケットボール選手権大会 島根県予選
 (会場:三刀屋文化体育館アスパル)
 試合結果 第4日目

R3.11.3

女子決勝

(松徳学院) 67	}	17 - 17	松江商業 59
		13 - 12	
		15 - 15	
		22 - 15	
		-	

男子決勝

出雲北陵 77	}	15 - 27	(松江西) 85
		20 - 20	
		24 - 15	
		18 - 23	
		-	

男女とも1位のチームは、12月に東京で開催される全国選手権大会の出場権を得る。

男子ベスト5

佐々木璃玖人	(松江西)
佐々木那旺人	(松江西)
濱井 倫彦	(出雲北陵)
間瀬 唯人	(松江東)
中尾 雅美奈	(松江工業)

女子ベスト5

今若 羽菜	(松徳学院)
柏井 望々華	(松徳学院)
細木 茜里	(松江商業)
奥原 かすみ	(松江東)
佐々木 百花	(明誠)

令和3年度 島根県高等学校バスケットボール選手権大会
 兼 全国高等学校バスケットボール選手権大会 島根県予選
 (会場:カミアリーナ)

試合結果 第3日目

R3.10.31

男子		女子	
〈準々決勝〉		〈準々決勝〉	
出雲北陵 (110)	50 矢上	松徳学院 (68)	52 出雲
開星 67	(82) 松江東	出雲北陵 61	(82) 明誠
松江北 46	(91) 松江工業	松江東 (68)	56 出雲商業
出雲西 67	(110) 松江西	松江農林 29	(83) 松江商業

女子準決勝			
(松徳学院) 61	19 - 17	} 明誠 58	松江東 49
	20 - 12		
	14 - 14		
	8 - 15		
	-		
	19 - 16	} (松江商業) 75	
	11 - 21		
	11 - 25		
	8 - 13		
	-		
男子準決勝			
(出雲北陵) 79	19 - 22	} 松江東 72	松江工業 66
	23 - 5		
	16 - 24		
	21 - 21		
	-		
	18 - 24	} (松江西) 117	
	16 - 33		
	16 - 25		
	16 - 35		
	-		

令和3年度 島根県高等学校バスケットボール選手権大会
 兼 全国高等学校バスケットボール選手権大会 島根県予選
 (会場:カミアリーナ)

試合結果

第2日目

R3.10.30

男 子	女 子
〈2回戦〉	〈2回戦〉
・ 出雲北陵 (214) - 28 江津工業	・ 松徳学院 (99) - 52 益田翔陽
・ 明 誠 69 - (76) 矢 上	・ 松江南 41 - (96) 出 雲
・ 開 星 (91) - 80 安 来	・ 出雲北陵 (91) - 42 安 来
・ 浜田商業 69 - (96) 松江東	・ 皆美が丘女子 37 - (80) 明 誠
・ 松江北 (65) - 60 松江高専	・ 松江東 (77) - 37 益 田
・ 松江商業 49 - (110) 松江工業	・ 大 社 47 - (79) 出雲商業
・ 浜 田 57 - (80) 出 雲 西	・ 三 刀 屋 57 - (79) 松江農林
・ 大 田 25 - (137) 松 江 西	・ 松江北 18 - (120) 松江商業

令和3年度 島根県高等学校バスケットボール選手権大会
 兼 全国高等学校バスケットボール選手権大会 島根県予選
 (会場:カミアリーナ)

試合結果

第1日目

R3.10.29

男 子	女 子
<1回戦>	<1回戦>
・ 江津工業 (77) - 54 大 東	・ 益田翔陽 (75) - 29 松江西
・ 明 誠 (101) - 72 邇 摩	・ 松江南 (20) - 0 松江高専
・ 矢 上 (84) - 58 大 社	・ 平 田 21 - (97) 出 雲
・ 開 星 (91) - 49 出雲工業	・ 安 来 (70) - 34 出雲農林
・ 出 雲 55 - (66) 安 来	・ 出 雲 西 27 - (169) 皆美が丘女子
・ 出雲商業 51 - (112) 浜田商業	・ 矢 上 54 - (60) 益 田
・ 島根中央 45 - (104) 松江東	・ 大 社 (48) - 32 浜 田
・ 松江北 (62) - 47 益田翔陽	・ 隠 岐 29 - (87) 松江農林
・ 松江高専 (77) - 30 隠岐島前	・ 隠岐島前 47 - (69) 松江北
・ 平 田 70 - (73) 松江商業	
・ 益 田 43 - (75) 松江工業	
・ 浜 田 (59) - 58 松江南	
・ 三刀屋 78 - (94) 出雲西	
・ 隠 岐 39 - (77) 大 田	