

# 試合結果 記録用紙

福井県バスケットボール協会 広報部

大会名： 令和3年度 県民スポーツ祭兼全国高等学校バスケットボール選手権大会福井県予選会

期日： 2021年 11月 3日(水・祝)

会場： 福井県営体育館

## 男子 決勝

<u>北陸</u>	99	$\left[ \begin{array}{r} 22 - 16 \\ 16 - 20 \\ 30 - 7 \\ 31 - 21 \end{array} \right]$	64	<u>福井商業</u>
-----------	----	---	----	-------------

## 女子 決勝

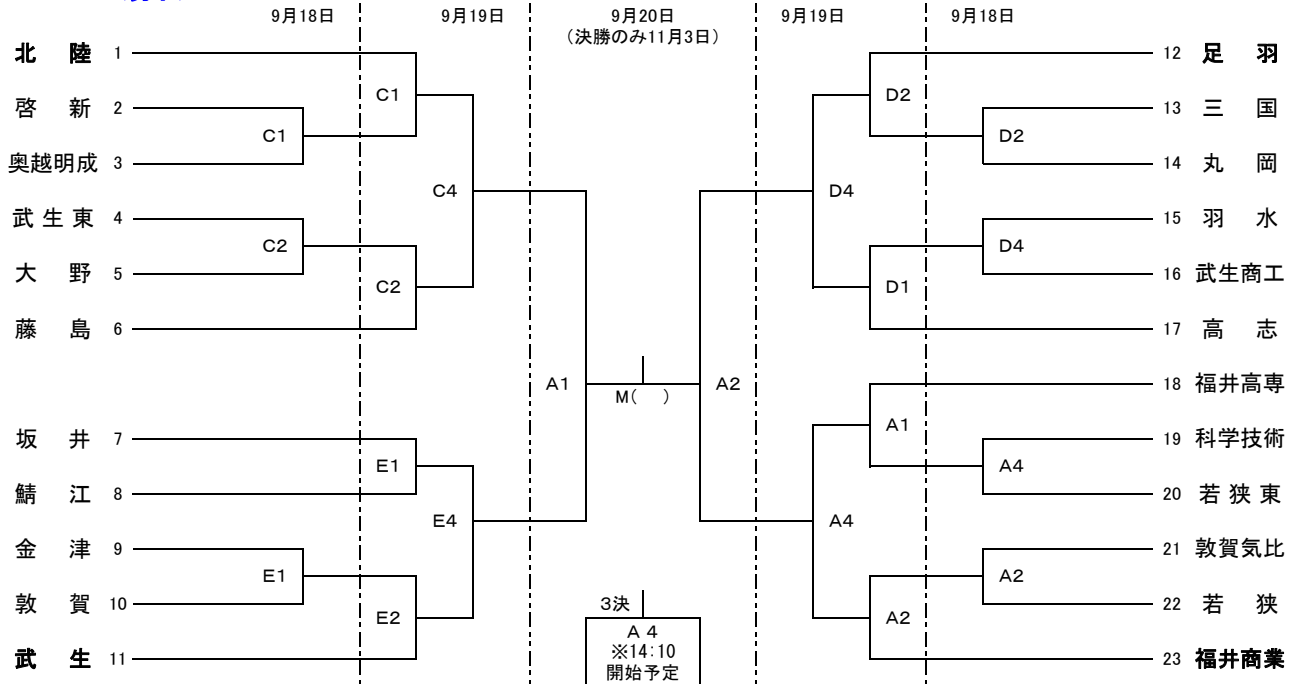
<u>足羽</u>	89	$\left[ \begin{array}{r} 26 - 19 \\ 24 - 14 \\ 21 - 9 \\ 18 - 13 \end{array} \right]$	55	<u>福井商業</u>
-----------	----	---	----	-------------

# 令和3年度 全国高等学校バスケットボール選手権大会 福井県予選

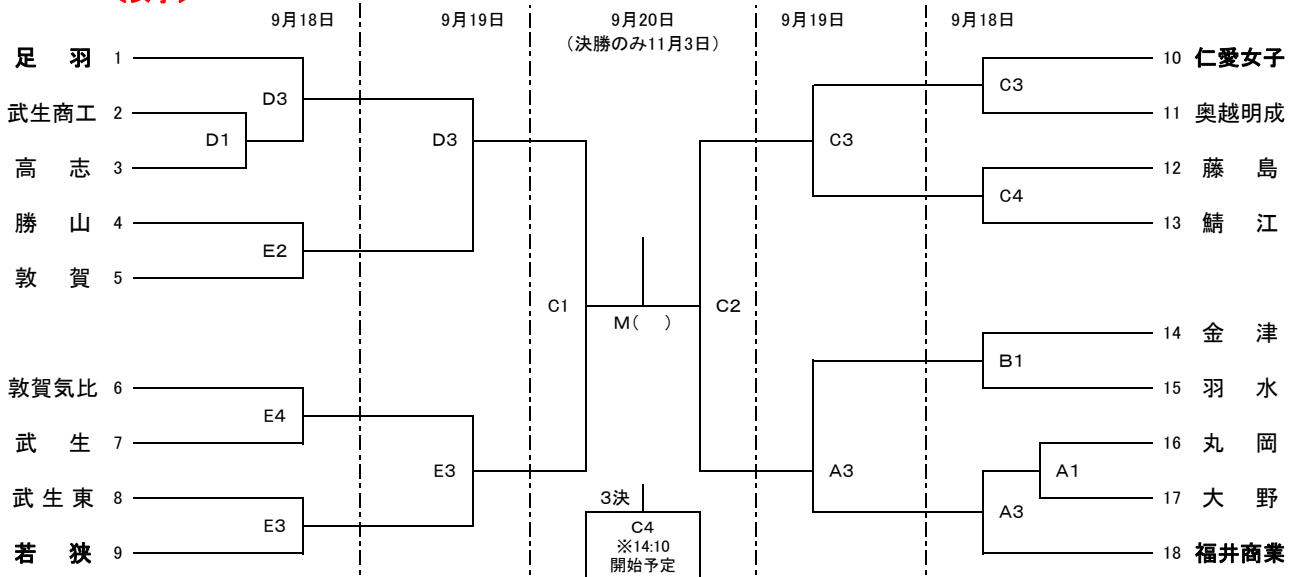
期 日 令和3年9月18(土)・19日(日)・20日(月祝)・11月3日(火)  
 会 場 9月18日 福井商業高校体育館(A・Bコート) 藤島高校体育館(Cコート)  
 足羽高校体育館(Dコート) 武生高校体育館(Eコート)  
 9月19日 福井商業高校体育館(A・Bコート) 藤島高校体育館(Cコート)  
 足羽高校体育館(Dコート) 武生高校体育館(Eコート)  
 9月20日 福井商業高校体育館(A・Bコート) 藤島高校体育館(Cコート)  
 11月3日 福井県営体育館(Mコート)

競技時間 第1試合9:00 第2試合11:00 第3試合13:00 第4試合15:00  
 会場入場時間 第1試合8:00 第2試合9:30 第3試合11:30 第4試合13:30

## <男子>



## <女子>



[ベンチ] 抽選番号の若い方がオフシャルに向かって右側とし、ユニホームは淡色、最初に攻めるバスケットは相手側とする。

[オフシャル] (1・2日目) 第1試合のオフシャルは、**会場校のチームから8名**を出して行う。

第2試合以降は、**勝ったチームが8名**出してオフシャル・モップ拭きを行う。

(3日目) 第1試合のオフシャルは、**会場校のチームを中心に8名**を出して行う。

第2試合以降は、**会場校を中心に8名**を出してオフシャル・モップ拭きを行う。

# 試合結果 記録用紙

福井県バスケットボール協会 広報部

大会名： 令和3年度 県民スポーツ祭兼全国高等学校バスケットボール選手権大会福井県予選会

期日： 2021年 9月 18日(土)

会場： 福井商業高校体育館 藤島高校体育館 足羽高校体育館 武生高校体育館

## 男子 1回戦

<table style="width: 100%; border-collapse: collapse;"> <tr> <td style="width: 15%;"><u>啓新</u></td> <td style="width: 5%; text-align: center;">64</td> <td style="width: 15%; text-align: center;"> <math>\left[ \begin{array}{c} 18 - 18 \\ 14 - 15 \\ 13 - 23 \\ 19 - 14 \end{array} \right]</math> </td> <td style="width: 5%; text-align: center;">70</td> <td style="width: 15%;"><u>奥越明成</u></td> </tr> <tr> <td><u>武生東</u></td> <td style="text-align: center;">53</td> <td style="text-align: center;"> <math>\left[ \begin{array}{c} 11 - 17 \\ 13 - 9 \\ 10 - 17 \\ 19 - 20 \end{array} \right]</math> </td> <td style="text-align: center;">63</td> <td><u>大野</u></td> </tr> <tr> <td><u>金津</u></td> <td style="text-align: center;">63</td> <td style="text-align: center;"> <math>\left[ \begin{array}{c} 16 - 15 \\ 18 - 8 \\ 14 - 15 \\ 15 - 14 \end{array} \right]</math> </td> <td style="text-align: center;">52</td> <td><u>敦賀</u></td> </tr> <tr> <td><u>三国</u></td> <td style="text-align: center;">57</td> <td style="text-align: center;"> <math>\left[ \begin{array}{c} 18 - 30 \\ 16 - 17 \\ 12 - 13 \\ 11 - 17 \end{array} \right]</math> </td> <td style="text-align: center;">77</td> <td><u>丸岡</u></td> </tr> </table>	<u>啓新</u>	64	$\left[ \begin{array}{c} 18 - 18 \\ 14 - 15 \\ 13 - 23 \\ 19 - 14 \end{array} \right]$	70	<u>奥越明成</u>	<u>武生東</u>	53	$\left[ \begin{array}{c} 11 - 17 \\ 13 - 9 \\ 10 - 17 \\ 19 - 20 \end{array} \right]$	63	<u>大野</u>	<u>金津</u>	63	$\left[ \begin{array}{c} 16 - 15 \\ 18 - 8 \\ 14 - 15 \\ 15 - 14 \end{array} \right]$	52	<u>敦賀</u>	<u>三国</u>	57	$\left[ \begin{array}{c} 18 - 30 \\ 16 - 17 \\ 12 - 13 \\ 11 - 17 \end{array} \right]$	77	<u>丸岡</u>	<table style="width: 100%; border-collapse: collapse;"> <tr> <td style="width: 15%;"><u>羽水</u></td> <td style="width: 5%; text-align: center;">93</td> <td style="width: 15%; text-align: center;"> <math>\left[ \begin{array}{c} 20 - 16 \\ 27 - 11 \\ 21 - 13 \\ 25 - 29 \end{array} \right]</math> </td> <td style="width: 5%; text-align: center;">69</td> <td style="width: 15%;"><u>武生商工</u></td> </tr> <tr> <td><u>科学技術</u></td> <td style="text-align: center;">48</td> <td style="text-align: center;"> <math>\left[ \begin{array}{c} 15 - 11 \\ 8 - 27 \\ 13 - 18 \\ 12 - 14 \end{array} \right]</math> </td> <td style="text-align: center;">70</td> <td><u>若狭東</u></td> </tr> <tr> <td><u>敦賀気比</u></td> <td style="text-align: center;">64</td> <td style="text-align: center;"> <math>\left[ \begin{array}{c} 15 - 23 \\ 24 - 16 \\ 13 - 13 \\ 12 - 18 \end{array} \right]</math> </td> <td style="text-align: center;">70</td> <td><u>若狭</u></td> </tr> </table>	<u>羽水</u>	93	$\left[ \begin{array}{c} 20 - 16 \\ 27 - 11 \\ 21 - 13 \\ 25 - 29 \end{array} \right]$	69	<u>武生商工</u>	<u>科学技術</u>	48	$\left[ \begin{array}{c} 15 - 11 \\ 8 - 27 \\ 13 - 18 \\ 12 - 14 \end{array} \right]$	70	<u>若狭東</u>	<u>敦賀気比</u>	64	$\left[ \begin{array}{c} 15 - 23 \\ 24 - 16 \\ 13 - 13 \\ 12 - 18 \end{array} \right]$	70	<u>若狭</u>
<u>啓新</u>	64	$\left[ \begin{array}{c} 18 - 18 \\ 14 - 15 \\ 13 - 23 \\ 19 - 14 \end{array} \right]$	70	<u>奥越明成</u>																																
<u>武生東</u>	53	$\left[ \begin{array}{c} 11 - 17 \\ 13 - 9 \\ 10 - 17 \\ 19 - 20 \end{array} \right]$	63	<u>大野</u>																																
<u>金津</u>	63	$\left[ \begin{array}{c} 16 - 15 \\ 18 - 8 \\ 14 - 15 \\ 15 - 14 \end{array} \right]$	52	<u>敦賀</u>																																
<u>三国</u>	57	$\left[ \begin{array}{c} 18 - 30 \\ 16 - 17 \\ 12 - 13 \\ 11 - 17 \end{array} \right]$	77	<u>丸岡</u>																																
<u>羽水</u>	93	$\left[ \begin{array}{c} 20 - 16 \\ 27 - 11 \\ 21 - 13 \\ 25 - 29 \end{array} \right]$	69	<u>武生商工</u>																																
<u>科学技術</u>	48	$\left[ \begin{array}{c} 15 - 11 \\ 8 - 27 \\ 13 - 18 \\ 12 - 14 \end{array} \right]$	70	<u>若狭東</u>																																
<u>敦賀気比</u>	64	$\left[ \begin{array}{c} 15 - 23 \\ 24 - 16 \\ 13 - 13 \\ 12 - 18 \end{array} \right]$	70	<u>若狭</u>																																

## 女子1回戦

<table style="width: 100%; border-collapse: collapse;"> <tr> <td style="width: 15%;"><u>武生商業</u> <u>武生商工</u></td> <td style="width: 5%; text-align: center;">64</td> <td style="width: 15%; text-align: center;"> <math>\left[ \begin{array}{c} 20 - 15 \\ 10 - 17 \\ 10 - 18 \\ 24 - 16 \end{array} \right]</math> </td> <td style="width: 5%; text-align: center;">66</td> <td style="width: 15%;"><u>高志</u></td> </tr> </table>	<u>武生商業</u> <u>武生商工</u>	64	$\left[ \begin{array}{c} 20 - 15 \\ 10 - 17 \\ 10 - 18 \\ 24 - 16 \end{array} \right]$	66	<u>高志</u>	<table style="width: 100%; border-collapse: collapse;"> <tr> <td style="width: 15%;"><u>丸岡</u></td> <td style="width: 5%; text-align: center;">14</td> <td style="width: 15%; text-align: center;"> <math>\left[ \begin{array}{c} 2 - 31 \\ 7 - 34 \\ 2 - 45 \\ 3 - 39 \end{array} \right]</math> </td> <td style="width: 5%; text-align: center;">149</td> <td style="width: 15%;"><u>大野</u></td> </tr> </table>	<u>丸岡</u>	14	$\left[ \begin{array}{c} 2 - 31 \\ 7 - 34 \\ 2 - 45 \\ 3 - 39 \end{array} \right]$	149	<u>大野</u>
<u>武生商業</u> <u>武生商工</u>	64	$\left[ \begin{array}{c} 20 - 15 \\ 10 - 17 \\ 10 - 18 \\ 24 - 16 \end{array} \right]$	66	<u>高志</u>							
<u>丸岡</u>	14	$\left[ \begin{array}{c} 2 - 31 \\ 7 - 34 \\ 2 - 45 \\ 3 - 39 \end{array} \right]$	149	<u>大野</u>							

## 女子2回戦

<table style="width: 100%; border-collapse: collapse;"> <tr> <td style="width: 15%;"><u>足羽</u></td> <td style="width: 5%; text-align: center;">161</td> <td style="width: 15%; text-align: center;"> <math>\left[ \begin{array}{c} 52 - 2 \\ 46 - 3 \\ 46 - 2 \\ 17 - 7 \end{array} \right]</math> </td> <td style="width: 5%; text-align: center;">14</td> <td style="width: 15%;"><u>高志</u></td> </tr> <tr> <td><u>勝山</u></td> <td style="text-align: center;">48</td> <td style="text-align: center;"> <math>\left[ \begin{array}{c} 10 - 35 \\ 18 - 9 \\ 10 - 25 \\ 10 - 22 \end{array} \right]</math> </td> <td style="text-align: center;">91</td> <td><u>敦賀</u></td> </tr> <tr> <td><u>敦賀気比</u></td> <td style="text-align: center;">28</td> <td style="text-align: center;"> <math>\left[ \begin{array}{c} 9 - 18 \\ 8 - 19 \\ 6 - 26 \\ 5 - 28 \end{array} \right]</math> </td> <td style="text-align: center;">91</td> <td><u>武生</u></td> </tr> <tr> <td><u>武生東</u></td> <td style="text-align: center;">34</td> <td style="text-align: center;"> <math>\left[ \begin{array}{c} 12 - 24 \\ 6 - 19 \\ 2 - 30 \\ 14 - 35 \end{array} \right]</math> </td> <td style="text-align: center;">108</td> <td><u>若狭</u></td> </tr> </table>	<u>足羽</u>	161	$\left[ \begin{array}{c} 52 - 2 \\ 46 - 3 \\ 46 - 2 \\ 17 - 7 \end{array} \right]$	14	<u>高志</u>	<u>勝山</u>	48	$\left[ \begin{array}{c} 10 - 35 \\ 18 - 9 \\ 10 - 25 \\ 10 - 22 \end{array} \right]$	91	<u>敦賀</u>	<u>敦賀気比</u>	28	$\left[ \begin{array}{c} 9 - 18 \\ 8 - 19 \\ 6 - 26 \\ 5 - 28 \end{array} \right]$	91	<u>武生</u>	<u>武生東</u>	34	$\left[ \begin{array}{c} 12 - 24 \\ 6 - 19 \\ 2 - 30 \\ 14 - 35 \end{array} \right]$	108	<u>若狭</u>	<table style="width: 100%; border-collapse: collapse;"> <tr> <td style="width: 15%;"><u>仁愛女子</u></td> <td style="width: 5%; text-align: center;">171</td> <td style="width: 15%; text-align: center;"> <math>\left[ \begin{array}{c} 40 - 9 \\ 46 - 8 \\ 42 - 8 \\ 43 - 8 \end{array} \right]</math> </td> <td style="width: 5%; text-align: center;">33</td> <td style="width: 15%;"><u>奥越明成</u></td> </tr> <tr> <td><u>藤島</u></td> <td style="text-align: center;">78</td> <td style="text-align: center;"> <math>\left[ \begin{array}{c} 20 - 9 \\ 18 - 7 \\ 22 - 7 \\ 18 - 16 \end{array} \right]</math> </td> <td style="text-align: center;">39</td> <td><u>鯖江</u></td> </tr> <tr> <td><u>金津</u></td> <td style="text-align: center;">29</td> <td style="text-align: center;"> <math>\left[ \begin{array}{c} 7 - 22 \\ 10 - 24 \\ 2 - 24 \\ 10 - 17 \end{array} \right]</math> </td> <td style="text-align: center;">87</td> <td><u>羽水</u></td> </tr> <tr> <td><u>大野</u></td> <td style="text-align: center;">44</td> <td style="text-align: center;"> <math>\left[ \begin{array}{c} 6 - 30 \\ 10 - 35 \\ 7 - 42 \\ 21 - 29 \end{array} \right]</math> </td> <td style="text-align: center;">136</td> <td><u>福井商業</u></td> </tr> </table>	<u>仁愛女子</u>	171	$\left[ \begin{array}{c} 40 - 9 \\ 46 - 8 \\ 42 - 8 \\ 43 - 8 \end{array} \right]$	33	<u>奥越明成</u>	<u>藤島</u>	78	$\left[ \begin{array}{c} 20 - 9 \\ 18 - 7 \\ 22 - 7 \\ 18 - 16 \end{array} \right]$	39	<u>鯖江</u>	<u>金津</u>	29	$\left[ \begin{array}{c} 7 - 22 \\ 10 - 24 \\ 2 - 24 \\ 10 - 17 \end{array} \right]$	87	<u>羽水</u>	<u>大野</u>	44	$\left[ \begin{array}{c} 6 - 30 \\ 10 - 35 \\ 7 - 42 \\ 21 - 29 \end{array} \right]$	136	<u>福井商業</u>
<u>足羽</u>	161	$\left[ \begin{array}{c} 52 - 2 \\ 46 - 3 \\ 46 - 2 \\ 17 - 7 \end{array} \right]$	14	<u>高志</u>																																					
<u>勝山</u>	48	$\left[ \begin{array}{c} 10 - 35 \\ 18 - 9 \\ 10 - 25 \\ 10 - 22 \end{array} \right]$	91	<u>敦賀</u>																																					
<u>敦賀気比</u>	28	$\left[ \begin{array}{c} 9 - 18 \\ 8 - 19 \\ 6 - 26 \\ 5 - 28 \end{array} \right]$	91	<u>武生</u>																																					
<u>武生東</u>	34	$\left[ \begin{array}{c} 12 - 24 \\ 6 - 19 \\ 2 - 30 \\ 14 - 35 \end{array} \right]$	108	<u>若狭</u>																																					
<u>仁愛女子</u>	171	$\left[ \begin{array}{c} 40 - 9 \\ 46 - 8 \\ 42 - 8 \\ 43 - 8 \end{array} \right]$	33	<u>奥越明成</u>																																					
<u>藤島</u>	78	$\left[ \begin{array}{c} 20 - 9 \\ 18 - 7 \\ 22 - 7 \\ 18 - 16 \end{array} \right]$	39	<u>鯖江</u>																																					
<u>金津</u>	29	$\left[ \begin{array}{c} 7 - 22 \\ 10 - 24 \\ 2 - 24 \\ 10 - 17 \end{array} \right]$	87	<u>羽水</u>																																					
<u>大野</u>	44	$\left[ \begin{array}{c} 6 - 30 \\ 10 - 35 \\ 7 - 42 \\ 21 - 29 \end{array} \right]$	136	<u>福井商業</u>																																					

# 試合結果 記録用紙

福井県バスケットボール協会 広報部

大会名： 令和3年度 県民スポーツ祭兼全国高等学校バスケットボール選手権大会福井県予選会

期日： 2021年 9月 19日(日)

会場： 福井商業高校体育館 藤島高校体育館 足羽高校体育館 武生高校体育館

## 男子 2回戦

<table style="width: 100%; border-collapse: collapse;"> <tr> <td style="width: 15%;"><u>北陸</u></td> <td style="width: 10%; text-align: right;">196</td> <td style="width: 20%; text-align: center;"> <math display="block">\begin{bmatrix} 65 &amp; - &amp; 15 \\ 35 &amp; - &amp; 14 \\ 37 &amp; - &amp; 22 \\ 59 &amp; - &amp; 13 \end{bmatrix}</math> </td> <td style="width: 10%; text-align: right;">64</td> <td style="width: 40%; text-align: center;"><u>奥越明成</u></td> </tr> <tr> <td><u>大野</u></td> <td style="text-align: right;">58</td> <td style="text-align: center;"> <math display="block">\begin{bmatrix} 7 &amp; - &amp; 38 \\ 16 &amp; - &amp; 15 \\ 15 &amp; - &amp; 22 \\ 20 &amp; - &amp; 15 \end{bmatrix}</math> </td> <td style="text-align: right;">90</td> <td style="text-align: center;"><u>藤島</u></td> </tr> <tr> <td><u>坂井</u></td> <td style="text-align: right;">67</td> <td style="text-align: center;"> <math display="block">\begin{bmatrix} 19 &amp; - &amp; 8 \\ 21 &amp; - &amp; 10 \\ 18 &amp; - &amp; 16 \\ 9 &amp; - &amp; 15 \end{bmatrix}</math> </td> <td style="text-align: right;">49</td> <td style="text-align: center;"><u>鯖江</u></td> </tr> <tr> <td><u>金津</u></td> <td style="text-align: right;">60</td> <td style="text-align: center;"> <math display="block">\begin{bmatrix} 11 &amp; - &amp; 20 \\ 12 &amp; - &amp; 28 \\ 12 &amp; - &amp; 23 \\ 25 &amp; - &amp; 12 \end{bmatrix}</math> </td> <td style="text-align: right;">83</td> <td style="text-align: center;"><u>武生</u></td> </tr> </table>	<u>北陸</u>	196	$\begin{bmatrix} 65 & - & 15 \\ 35 & - & 14 \\ 37 & - & 22 \\ 59 & - & 13 \end{bmatrix}$	64	<u>奥越明成</u>	<u>大野</u>	58	$\begin{bmatrix} 7 & - & 38 \\ 16 & - & 15 \\ 15 & - & 22 \\ 20 & - & 15 \end{bmatrix}$	90	<u>藤島</u>	<u>坂井</u>	67	$\begin{bmatrix} 19 & - & 8 \\ 21 & - & 10 \\ 18 & - & 16 \\ 9 & - & 15 \end{bmatrix}$	49	<u>鯖江</u>	<u>金津</u>	60	$\begin{bmatrix} 11 & - & 20 \\ 12 & - & 28 \\ 12 & - & 23 \\ 25 & - & 12 \end{bmatrix}$	83	<u>武生</u>	<table style="width: 100%; border-collapse: collapse;"> <tr> <td style="width: 15%;"><u>足羽</u></td> <td style="width: 10%; text-align: right;">115</td> <td style="width: 20%; text-align: center;"> <math display="block">\begin{bmatrix} 20 &amp; - &amp; 8 \\ 15 &amp; - &amp; 13 \\ 38 &amp; - &amp; 11 \\ 42 &amp; - &amp; 19 \end{bmatrix}</math> </td> <td style="width: 10%; text-align: right;">51</td> <td style="width: 40%; text-align: center;"><u>丸岡</u></td> </tr> <tr> <td><u>羽水</u></td> <td style="text-align: right;">59</td> <td style="text-align: center;"> <math display="block">\begin{bmatrix} 19 &amp; - &amp; 12 \\ 12 &amp; - &amp; 7 \\ 14 &amp; - &amp; 12 \\ 14 &amp; - &amp; 8 \end{bmatrix}</math> </td> <td style="text-align: right;">39</td> <td style="text-align: center;"><u>高志</u></td> </tr> <tr> <td><u>福井高専</u></td> <td style="text-align: right;">40</td> <td style="text-align: center;"> <math display="block">\begin{bmatrix} 6 &amp; - &amp; 14 \\ 8 &amp; - &amp; 15 \\ 11 &amp; - &amp; 10 \\ 15 &amp; - &amp; 22 \end{bmatrix}</math> </td> <td style="text-align: right;">61</td> <td style="text-align: center;"><u>若狭東</u></td> </tr> <tr> <td><u>若狭</u></td> <td style="text-align: right;">32</td> <td style="text-align: center;"> <math display="block">\begin{bmatrix} 3 &amp; - &amp; 45 \\ 13 &amp; - &amp; 30 \\ 2 &amp; - &amp; 34 \\ 14 &amp; - &amp; 36 \end{bmatrix}</math> </td> <td style="text-align: right;">145</td> <td style="text-align: center;"><u>福井商業</u></td> </tr> </table>	<u>足羽</u>	115	$\begin{bmatrix} 20 & - & 8 \\ 15 & - & 13 \\ 38 & - & 11 \\ 42 & - & 19 \end{bmatrix}$	51	<u>丸岡</u>	<u>羽水</u>	59	$\begin{bmatrix} 19 & - & 12 \\ 12 & - & 7 \\ 14 & - & 12 \\ 14 & - & 8 \end{bmatrix}$	39	<u>高志</u>	<u>福井高専</u>	40	$\begin{bmatrix} 6 & - & 14 \\ 8 & - & 15 \\ 11 & - & 10 \\ 15 & - & 22 \end{bmatrix}$	61	<u>若狭東</u>	<u>若狭</u>	32	$\begin{bmatrix} 3 & - & 45 \\ 13 & - & 30 \\ 2 & - & 34 \\ 14 & - & 36 \end{bmatrix}$	145	<u>福井商業</u>
<u>北陸</u>	196	$\begin{bmatrix} 65 & - & 15 \\ 35 & - & 14 \\ 37 & - & 22 \\ 59 & - & 13 \end{bmatrix}$	64	<u>奥越明成</u>																																					
<u>大野</u>	58	$\begin{bmatrix} 7 & - & 38 \\ 16 & - & 15 \\ 15 & - & 22 \\ 20 & - & 15 \end{bmatrix}$	90	<u>藤島</u>																																					
<u>坂井</u>	67	$\begin{bmatrix} 19 & - & 8 \\ 21 & - & 10 \\ 18 & - & 16 \\ 9 & - & 15 \end{bmatrix}$	49	<u>鯖江</u>																																					
<u>金津</u>	60	$\begin{bmatrix} 11 & - & 20 \\ 12 & - & 28 \\ 12 & - & 23 \\ 25 & - & 12 \end{bmatrix}$	83	<u>武生</u>																																					
<u>足羽</u>	115	$\begin{bmatrix} 20 & - & 8 \\ 15 & - & 13 \\ 38 & - & 11 \\ 42 & - & 19 \end{bmatrix}$	51	<u>丸岡</u>																																					
<u>羽水</u>	59	$\begin{bmatrix} 19 & - & 12 \\ 12 & - & 7 \\ 14 & - & 12 \\ 14 & - & 8 \end{bmatrix}$	39	<u>高志</u>																																					
<u>福井高専</u>	40	$\begin{bmatrix} 6 & - & 14 \\ 8 & - & 15 \\ 11 & - & 10 \\ 15 & - & 22 \end{bmatrix}$	61	<u>若狭東</u>																																					
<u>若狭</u>	32	$\begin{bmatrix} 3 & - & 45 \\ 13 & - & 30 \\ 2 & - & 34 \\ 14 & - & 36 \end{bmatrix}$	145	<u>福井商業</u>																																					

## 男子 3回戦

<table style="width: 100%; border-collapse: collapse;"> <tr> <td style="width: 15%;"><u>北陸</u></td> <td style="width: 10%; text-align: right;">97</td> <td style="width: 20%; text-align: center;"> <math display="block">\begin{bmatrix} 30 &amp; - &amp; 13 \\ 20 &amp; - &amp; 12 \\ 33 &amp; - &amp; 9 \\ 14 &amp; - &amp; 8 \end{bmatrix}</math> </td> <td style="width: 10%; text-align: right;">42</td> <td style="width: 40%; text-align: center;"><u>藤島</u></td> </tr> <tr> <td><u>坂井</u></td> <td style="text-align: right;">63</td> <td style="text-align: center;"> <math display="block">\begin{bmatrix} 16 &amp; - &amp; 23 \\ 11 &amp; - &amp; 25 \\ 12 &amp; - &amp; 23 \\ 24 &amp; - &amp; 21 \end{bmatrix}</math> </td> <td style="text-align: right;">92</td> <td style="text-align: center;"><u>武生</u></td> </tr> </table>	<u>北陸</u>	97	$\begin{bmatrix} 30 & - & 13 \\ 20 & - & 12 \\ 33 & - & 9 \\ 14 & - & 8 \end{bmatrix}$	42	<u>藤島</u>	<u>坂井</u>	63	$\begin{bmatrix} 16 & - & 23 \\ 11 & - & 25 \\ 12 & - & 23 \\ 24 & - & 21 \end{bmatrix}$	92	<u>武生</u>	<table style="width: 100%; border-collapse: collapse;"> <tr> <td style="width: 15%;"><u>足羽</u></td> <td style="width: 10%; text-align: right;">85</td> <td style="width: 20%; text-align: center;"> <math display="block">\begin{bmatrix} 12 &amp; - &amp; 18 \\ 20 &amp; - &amp; 9 \\ 27 &amp; - &amp; 3 \\ 26 &amp; - &amp; 24 \end{bmatrix}</math> </td> <td style="width: 10%; text-align: right;">54</td> <td style="width: 40%; text-align: center;"><u>羽水</u></td> </tr> <tr> <td><u>若狭東</u></td> <td style="text-align: right;">29</td> <td style="text-align: center;"> <math display="block">\begin{bmatrix} 5 &amp; - &amp; 40 \\ 7 &amp; - &amp; 36 \\ 7 &amp; - &amp; 47 \\ 10 &amp; - &amp; 37 \end{bmatrix}</math> </td> <td style="text-align: right;">160</td> <td style="text-align: center;"><u>福井商業</u></td> </tr> </table>	<u>足羽</u>	85	$\begin{bmatrix} 12 & - & 18 \\ 20 & - & 9 \\ 27 & - & 3 \\ 26 & - & 24 \end{bmatrix}$	54	<u>羽水</u>	<u>若狭東</u>	29	$\begin{bmatrix} 5 & - & 40 \\ 7 & - & 36 \\ 7 & - & 47 \\ 10 & - & 37 \end{bmatrix}$	160	<u>福井商業</u>
<u>北陸</u>	97	$\begin{bmatrix} 30 & - & 13 \\ 20 & - & 12 \\ 33 & - & 9 \\ 14 & - & 8 \end{bmatrix}$	42	<u>藤島</u>																	
<u>坂井</u>	63	$\begin{bmatrix} 16 & - & 23 \\ 11 & - & 25 \\ 12 & - & 23 \\ 24 & - & 21 \end{bmatrix}$	92	<u>武生</u>																	
<u>足羽</u>	85	$\begin{bmatrix} 12 & - & 18 \\ 20 & - & 9 \\ 27 & - & 3 \\ 26 & - & 24 \end{bmatrix}$	54	<u>羽水</u>																	
<u>若狭東</u>	29	$\begin{bmatrix} 5 & - & 40 \\ 7 & - & 36 \\ 7 & - & 47 \\ 10 & - & 37 \end{bmatrix}$	160	<u>福井商業</u>																	

## 女子3回戦

<table style="width: 100%; border-collapse: collapse;"> <tr> <td style="width: 15%;"><u>足羽</u></td> <td style="width: 10%; text-align: right;">176</td> <td style="width: 20%; text-align: center;"> <math display="block">\begin{bmatrix} 60 &amp; - &amp; 3 \\ 39 &amp; - &amp; 10 \\ 40 &amp; - &amp; 0 \\ 37 &amp; - &amp; 7 \end{bmatrix}</math> </td> <td style="width: 10%; text-align: right;">20</td> <td style="width: 40%; text-align: center;"><u>敦賀</u></td> </tr> <tr> <td><u>武生</u></td> <td style="text-align: right;">41</td> <td style="text-align: center;"> <math display="block">\begin{bmatrix} 14 &amp; - &amp; 16 \\ 9 &amp; - &amp; 26 \\ 10 &amp; - &amp; 11 \\ 8 &amp; - &amp; 20 \end{bmatrix}</math> </td> <td style="text-align: right;">73</td> <td style="text-align: center;"><u>若狭</u></td> </tr> </table>	<u>足羽</u>	176	$\begin{bmatrix} 60 & - & 3 \\ 39 & - & 10 \\ 40 & - & 0 \\ 37 & - & 7 \end{bmatrix}$	20	<u>敦賀</u>	<u>武生</u>	41	$\begin{bmatrix} 14 & - & 16 \\ 9 & - & 26 \\ 10 & - & 11 \\ 8 & - & 20 \end{bmatrix}$	73	<u>若狭</u>	<table style="width: 100%; border-collapse: collapse;"> <tr> <td style="width: 15%;"><u>仁愛女子</u></td> <td style="width: 10%; text-align: right;">90</td> <td style="width: 20%; text-align: center;"> <math display="block">\begin{bmatrix} 23 &amp; - &amp; 12 \\ 19 &amp; - &amp; 8 \\ 37 &amp; - &amp; 9 \\ 11 &amp; - &amp; 24 \end{bmatrix}</math> </td> <td style="width: 10%; text-align: right;">53</td> <td style="width: 40%; text-align: center;"><u>藤島</u></td> </tr> <tr> <td><u>羽水</u></td> <td style="text-align: right;">39</td> <td style="text-align: center;"> <math display="block">\begin{bmatrix} 0 &amp; - &amp; 29 \\ 15 &amp; - &amp; 16 \\ 8 &amp; - &amp; 27 \\ 16 &amp; - &amp; 24 \end{bmatrix}</math> </td> <td style="text-align: right;">96</td> <td style="text-align: center;"><u>福井商業</u></td> </tr> </table>	<u>仁愛女子</u>	90	$\begin{bmatrix} 23 & - & 12 \\ 19 & - & 8 \\ 37 & - & 9 \\ 11 & - & 24 \end{bmatrix}$	53	<u>藤島</u>	<u>羽水</u>	39	$\begin{bmatrix} 0 & - & 29 \\ 15 & - & 16 \\ 8 & - & 27 \\ 16 & - & 24 \end{bmatrix}$	96	<u>福井商業</u>
<u>足羽</u>	176	$\begin{bmatrix} 60 & - & 3 \\ 39 & - & 10 \\ 40 & - & 0 \\ 37 & - & 7 \end{bmatrix}$	20	<u>敦賀</u>																	
<u>武生</u>	41	$\begin{bmatrix} 14 & - & 16 \\ 9 & - & 26 \\ 10 & - & 11 \\ 8 & - & 20 \end{bmatrix}$	73	<u>若狭</u>																	
<u>仁愛女子</u>	90	$\begin{bmatrix} 23 & - & 12 \\ 19 & - & 8 \\ 37 & - & 9 \\ 11 & - & 24 \end{bmatrix}$	53	<u>藤島</u>																	
<u>羽水</u>	39	$\begin{bmatrix} 0 & - & 29 \\ 15 & - & 16 \\ 8 & - & 27 \\ 16 & - & 24 \end{bmatrix}$	96	<u>福井商業</u>																	

# 試合結果 記録用紙

福井県バスケットボール協会 広報部

大会名： 令和3年度 県民スポーツ祭兼全国高等学校バスケットボール選手権大会福井県予選会

期日： 2021年 9月 20日(月・祝)

会場： 福井商業高校体育館 藤島高校体育館

## 男子 準決勝

北陸	141	$\begin{bmatrix} 30 & - & 21 \\ 38 & - & 0 \\ 37 & - & 17 \\ 36 & - & 17 \end{bmatrix}$	55	武生	足羽	47	$\begin{bmatrix} 16 & - & 8 \\ 7 & - & 9 \\ 11 & - & 13 \\ 13 & - & 21 \end{bmatrix}$	51	福井商業
----	-----	---	----	----	----	----	---	----	------

男子 3位決定戦 ※決勝は11月3日(水・祝) 北陸 — 福井商業

武生	75	$\begin{bmatrix} 14 & - & 18 \\ 26 & - & 16 \\ 17 & - & 17 \\ 18 & - & 23 \end{bmatrix}$	74	足羽
----	----	--	----	----

## 女子 準決勝

足羽	159	$\begin{bmatrix} 31 & - & 5 \\ 47 & - & 9 \\ 45 & - & 2 \\ 36 & - & 9 \end{bmatrix}$	25	若狭	仁愛女子	52	$\begin{bmatrix} 11 & - & 25 \\ 13 & - & 17 \\ 14 & - & 18 \\ 14 & - & 14 \end{bmatrix}$	74	福井商業
----	-----	--	----	----	------	----	--	----	------

女子 3位決定戦 ※決勝は11月3日(水・祝) 足羽 — 福井商業

若狭	45	$\begin{bmatrix} 11 & - & 25 \\ 11 & - & 26 \\ 14 & - & 39 \\ 9 & - & 38 \end{bmatrix}$	128	仁愛女子
----	----	---	-----	------