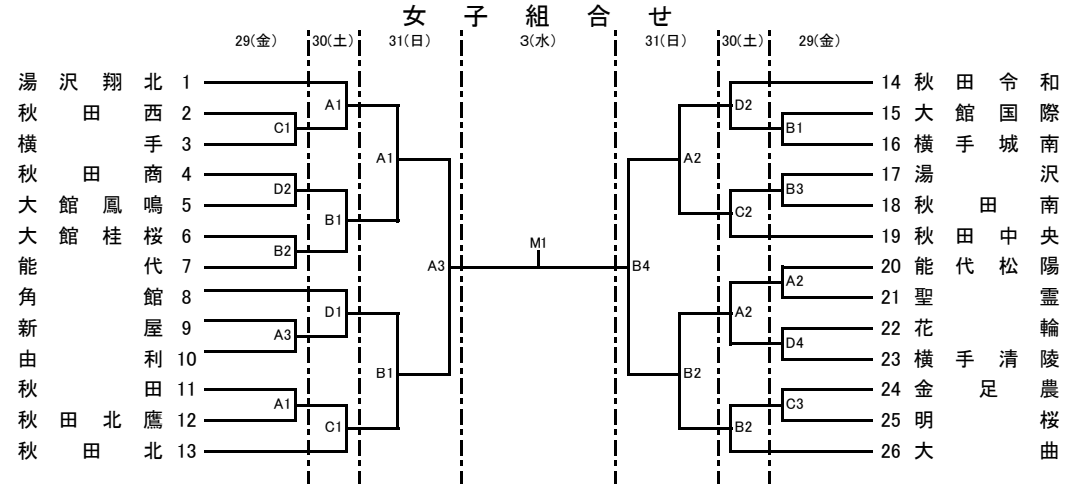
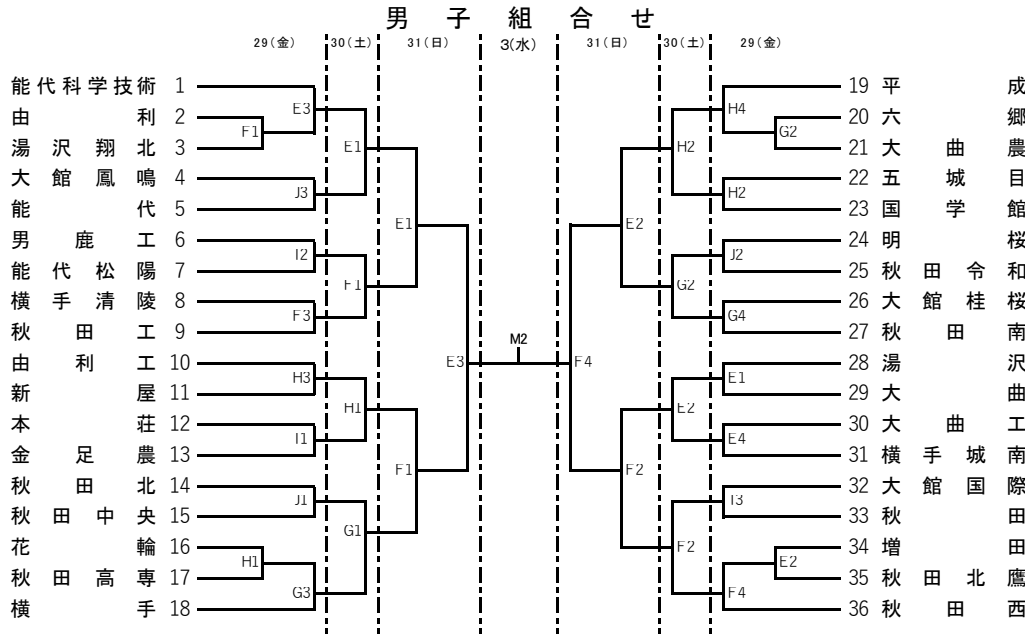


ウインターカップ2021 令和3年度 第74回全国高等学校バスケットボール選手権大会秋田県予選会

期 日 令和3年10月29日(金)～31日(日)、11月3日(火)
 会 場 横手市増田体育館 湯沢市総合体育館
 大仙市南外体育館 琴丘総合体育館
 山本体育館
 委員長 伊藤 泰

試合会場	コート	競技日程			
		10月29日(金)	10月30日(土)	10月31日(日)	11月3日(火)
横手市増田体育館	A	3 試合	2 試合	3 試合	M 2 試合
	B	3 試合	2 試合	3 試合	
湯沢市総合体育館	C	2 試合	2 試合		
	D	2 試合	2 試合		
大仙市南外体育館	E	4 試合	2 試合	3 試合	
	F	3 試合	2 試合	3 試合	
琴丘総合体育館	G	3 試合	2 試合		
	H	4 試合	2 試合		
山本体育館	I	3 試合			
	J	3 試合			

	試合数				
	10月29日(金)	10月30日(土)	10月31日(日)	11月3日(火)	合計
男子	1回戦・2回戦 20 試合	3回戦 8 試合	準々決勝・準決勝 6 試合	決勝 1 試合	35 試合
女子	1回戦 10 試合	2回戦 8 試合	準々決勝・準決勝 6 試合	決勝 1 試合	25 試合
合計	30 試合	16 試合	12 試合	2 試合	60 試合



◎ 会 場 横手市増田体育館 A・B・Mコート 湯沢市総合体育館 C・Dコート
 大仙市南外体育館 E・Fコート 琴丘総合体育館 G・Hコート
 山本体育館 I・Jコート

◎ 試合時間

1日目 試合時間(29日)		2日目 試合時間(30日)		3日目 試合時間(31日)		最終日 試合時間(3日)	
第1試合	9:30~	第1試合	10:00~	第1試合	9:30~	第1試合	10:00~
第2試合	11:30~	第2試合	13:00~	第2試合	11:30~	第2試合	12:00~
第3試合	13:30~			第3試合	13:30~		
第4試合	15:30~			第4試合	15:30~		

◎ オフィシャル割当て

	10月29日				10月30日		10月31日		11月3日
	第1試合	第2試合	第3試合	第4試合	第1試合	第2試合	第1試合	第4試合	競技部
Aコート	新屋	勝ちオフィシャル	勝ちオフィシャル	勝ちオフィシャル	前日A2勝者	勝ちオフィシャル	競技部	勝ちオフィシャル	競技部
Bコート	湯沢	勝ちオフィシャル			前日C3勝者		競技部		
Cコート	金足農	勝ちオフィシャル			前日B3勝者		競技部		
Dコート	花輪	勝ちオフィシャル			秋田令和		競技部		
Eコート	能代科学技術	勝ちオフィシャル	F1勝者	前日E1勝者	競技部	勝ちオフィシャル	競技部	勝ちオフィシャル	
Fコート	横手清陵	勝ちオフィシャル	秋田工	前日I3勝者					
Gコート	大館桂桜	勝ちオフィシャル	勝ちオフィシャル	前日J2勝者	競技部	勝ちオフィシャル	競技部	勝ちオフィシャル	
Hコート	由利工	勝ちオフィシャル	新屋	前日H2勝者					
Iコート	大館国際	勝ちオフィシャル							
Jコート	大館鳳鳴	勝ちオフィシャル							

※ 3日目の第1試合と4日目(最終日)のオフィシャルは、後日決定次第連絡しますので、ご協力をよろしくお願いします。

◎ 資格 ① 男女優勝チームに、ウインターカップ2021第74回全国高等学校バスケットボール選手権大会への出場権が与えられる。
 ② 男女とも優勝校には、優勝杯・賞状を、準優勝と5位には賞状を授与する。