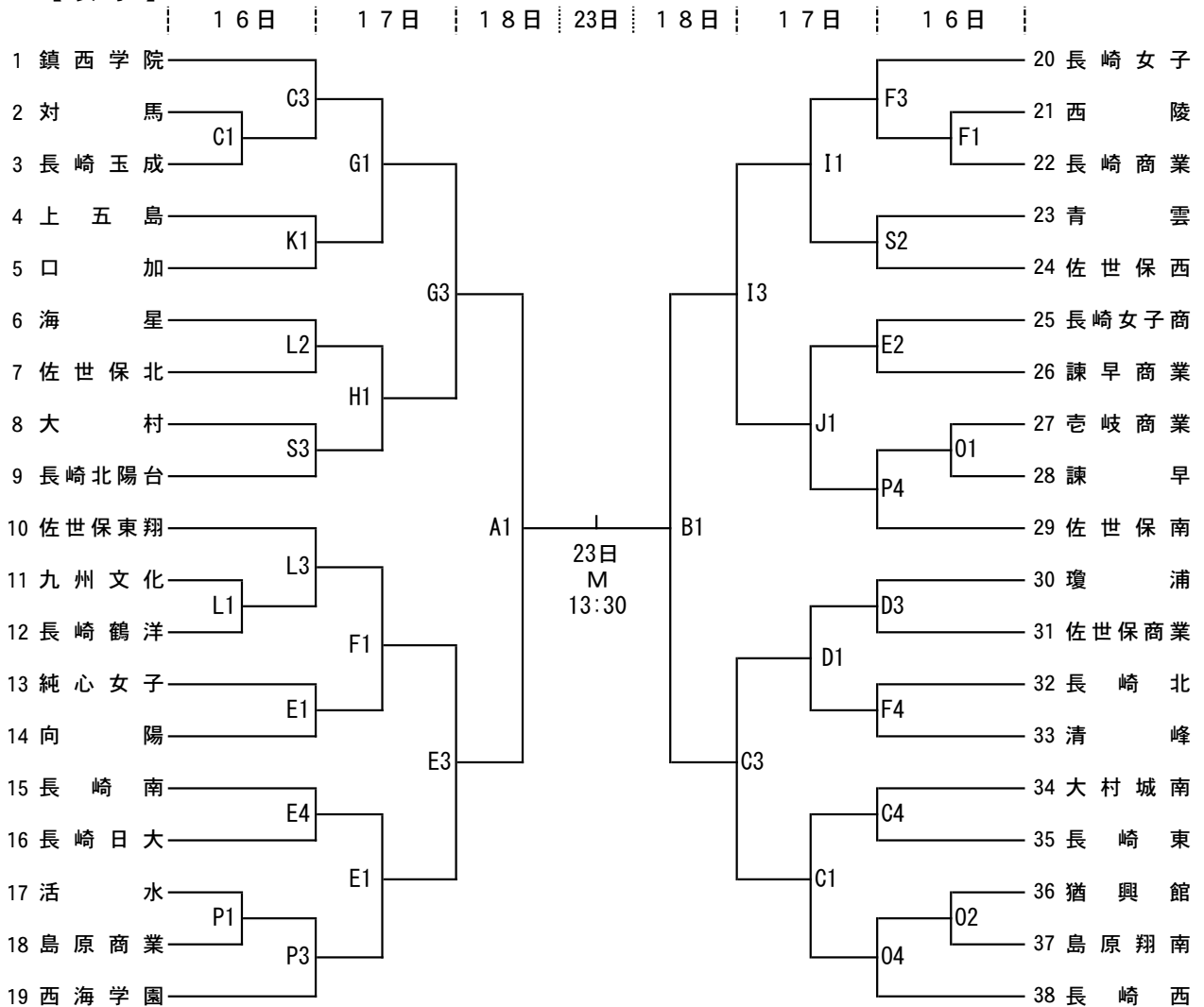


【女子】



※初日第1試合T.O割当

C1 D1 : 長崎東 E1 F1 : 長崎南 K1 : 鶴洋(男) L1 : 総大附
01 P1 : 長崎西 Q1 R1 : 島原工 S1 T1 : 大村

5 閉会式 なし

6 その他

- 1) 無観客を含む、観客制限を実施する。詳細は10月初旬に決定し、HP上で連絡する。
また、会場には試合を行うチームのみ入場できる。(他は会場外で待機すること)
- 2) 試合直前のフロアでのアップ時間は最低10分は行うことができる。
- 3) 23日、24日の決勝については、ベンチ入りスタッフ、選手、トレーナー、競技役員・補助員以外は会場に入場する際、有料となります。
- 4) 会場に入場する者は、毎日会場責任者へ健康観察記録表の提出を義務付ける。
- 5) 試合球は男子B7G5000、女子はB6G5000を使用する。
- 6) ユニフォームは番号の若い方を淡色とし、2回戦以降は両チームで話し合って決めてもよい。ベンチは、番号の若い方をオフィシャル席に向かって右側とする。
- 7) シューズは2足準備し、上履き・下履きの区別をはっきりする。
- 8) 各コートとも、第1試合の練習は試合開始30分前からとする。
- 9) 1日目・2日目のオフィシャルは、そのコートの前試合の負けチームが行う。
- 10) ゴミは必ず持ち帰る。引率責任者は選手・応援者・保護者への指導の徹底してください。
- 11) ご来場の際は、周辺の商業施設や路上駐車はしないよう連絡をお願いします。
また、ご不便ですが乗り合わせ等ご協力をお願いします。
- 12) 男女の決勝戦は、NCC長崎文化放送による放送があります。