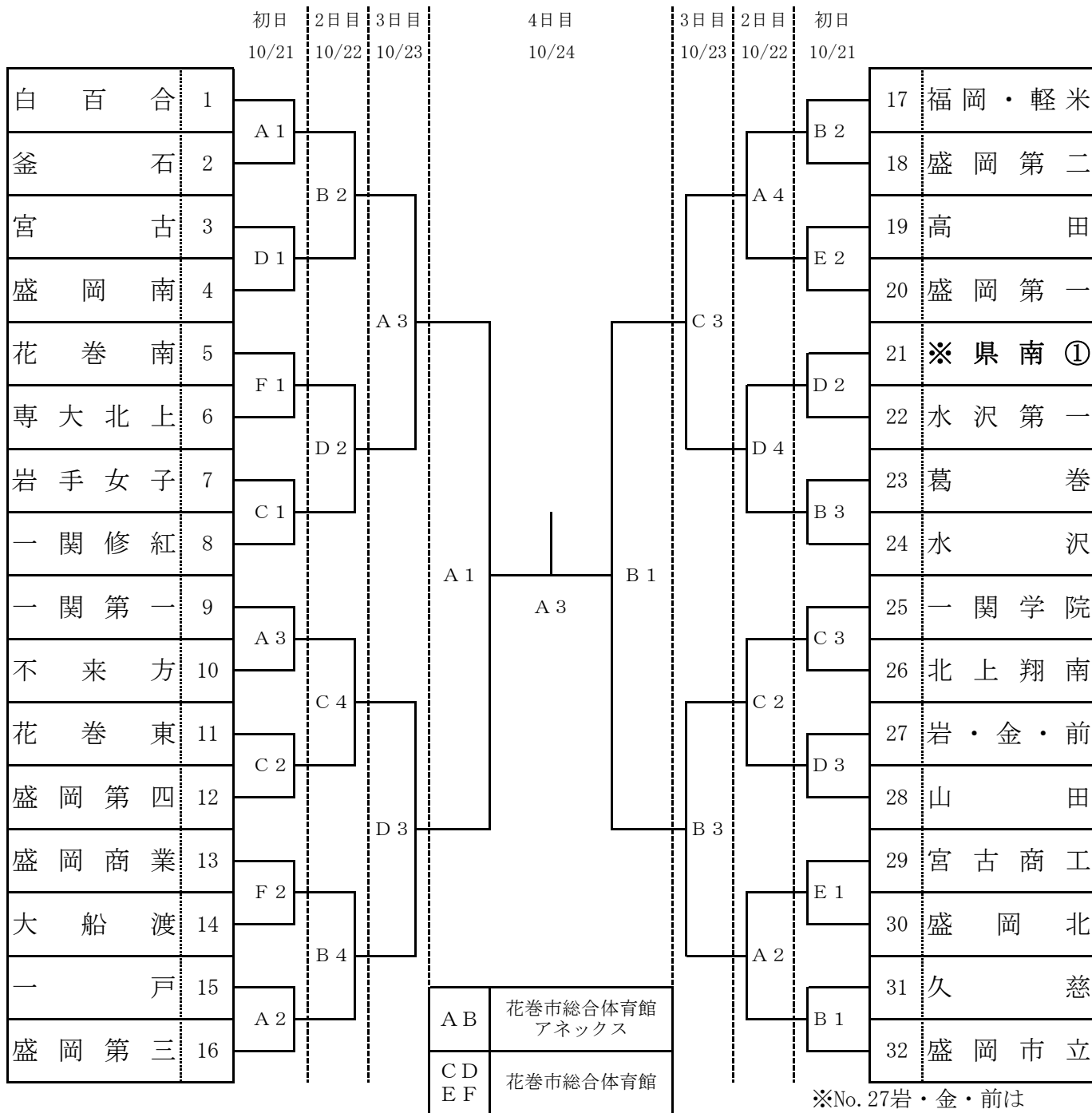


令和3年度第42回岩手県高等学校選抜バスケットボール大会
兼第74回全国高等学校バスケットボール選手権大会岩手県予選会

本大会は新型コロナウイルス拡大感染防止のため、無観客での開催となります。

(部員1名につき1名の保護者の入場は認めることとする)

【女子】



※No. 27岩・金・前は
岩谷堂・金ヶ崎・前沢
の3校合同チーム

【タイムテーブル】

	1	2	3	4
※女子は 1日目から	12:30	14:15	16:00	
1日目	12:30	14:15	16:00	
2日目	10:00	11:45	13:30	15:15
3日目	10:00	11:45	13:30	15:15
4日目	9:30	11:15	13:00	14:45

※No. 21の県南①は
予選終了後(10/8金)に、
協会の責任抽選に
よって決定する