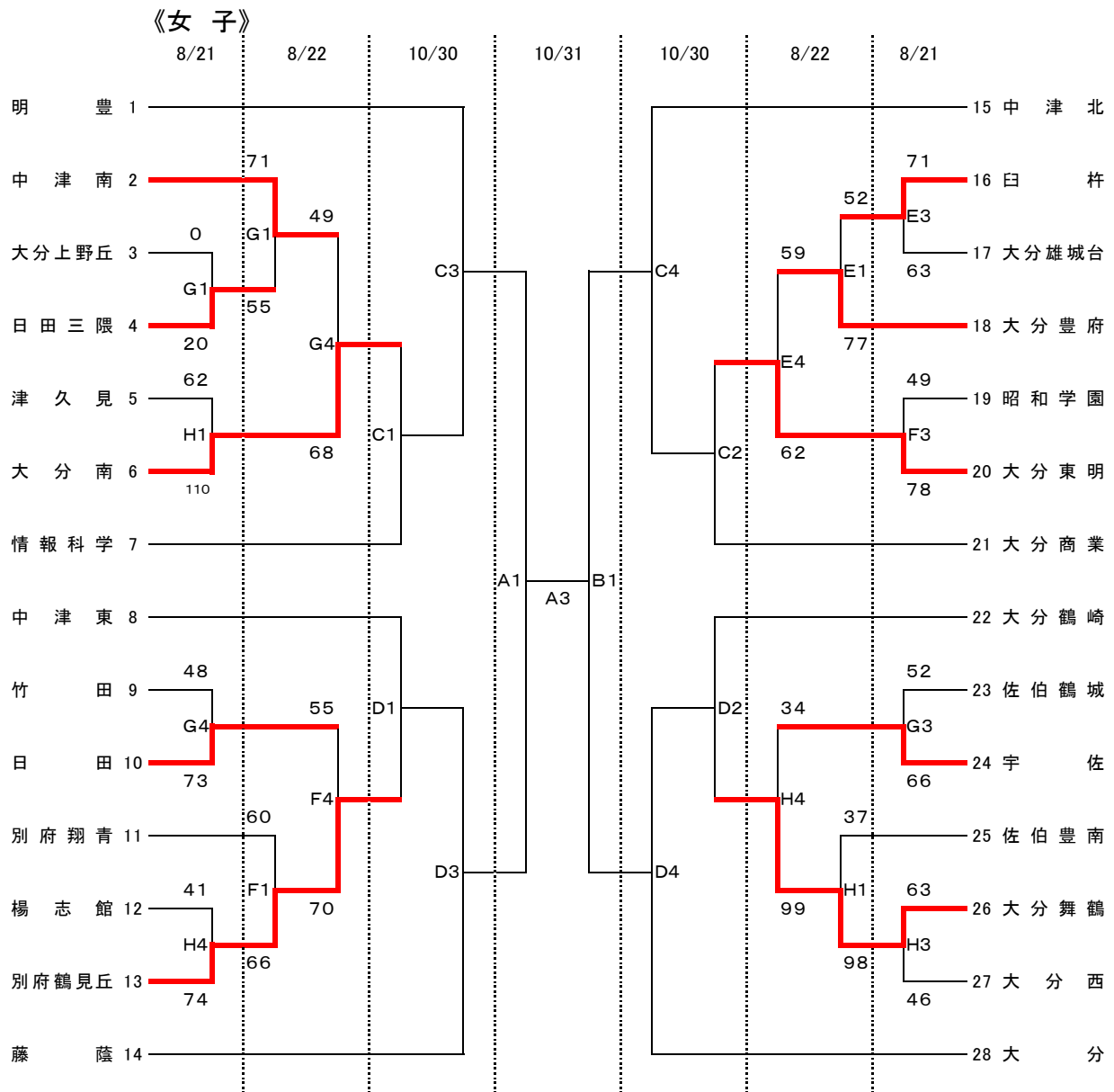


# 第74回全国高等学校バスケットボール選手権大会 大分県予選

1次予選: 令和3年8月21日(土)・22日(日)    2次予選: 令和3年10月30日(土)・10月31日(日)



会場	試合	時間
大分舞鶴 A・B	第1試合	9:00~
情報科学 C・D	第2試合	10:30~
大分豊府 E・F	第3試合	12:00~
情報科学 G・H	第4試合	13:30~
	第5試合	15:00~
	第6試合	16:30~

- ・会場校に迷惑をかけないよう、ゴミ・吸殻は各チームで必ず持ち帰りください。
  - ・貴重品の管理は、各チームでしっかりして下さい。
  - ・1試合目のオフィシャルは3試合目のチームからお願いします。  
ただし、大分市内のチームが該当の場合は優先的にオフィシャルを行ってください。
  - ・駐車場でのトラブルが多発しています。会場校の指示に必ず従って下さい。
  - ・今大会は無観客試合です。
  - ・大分市内の高校の先生方は、9時会場集合で受付業務をお願いします。
- ※ 2次予選は、1試合2時間で組んでいますので、ご注意ください。