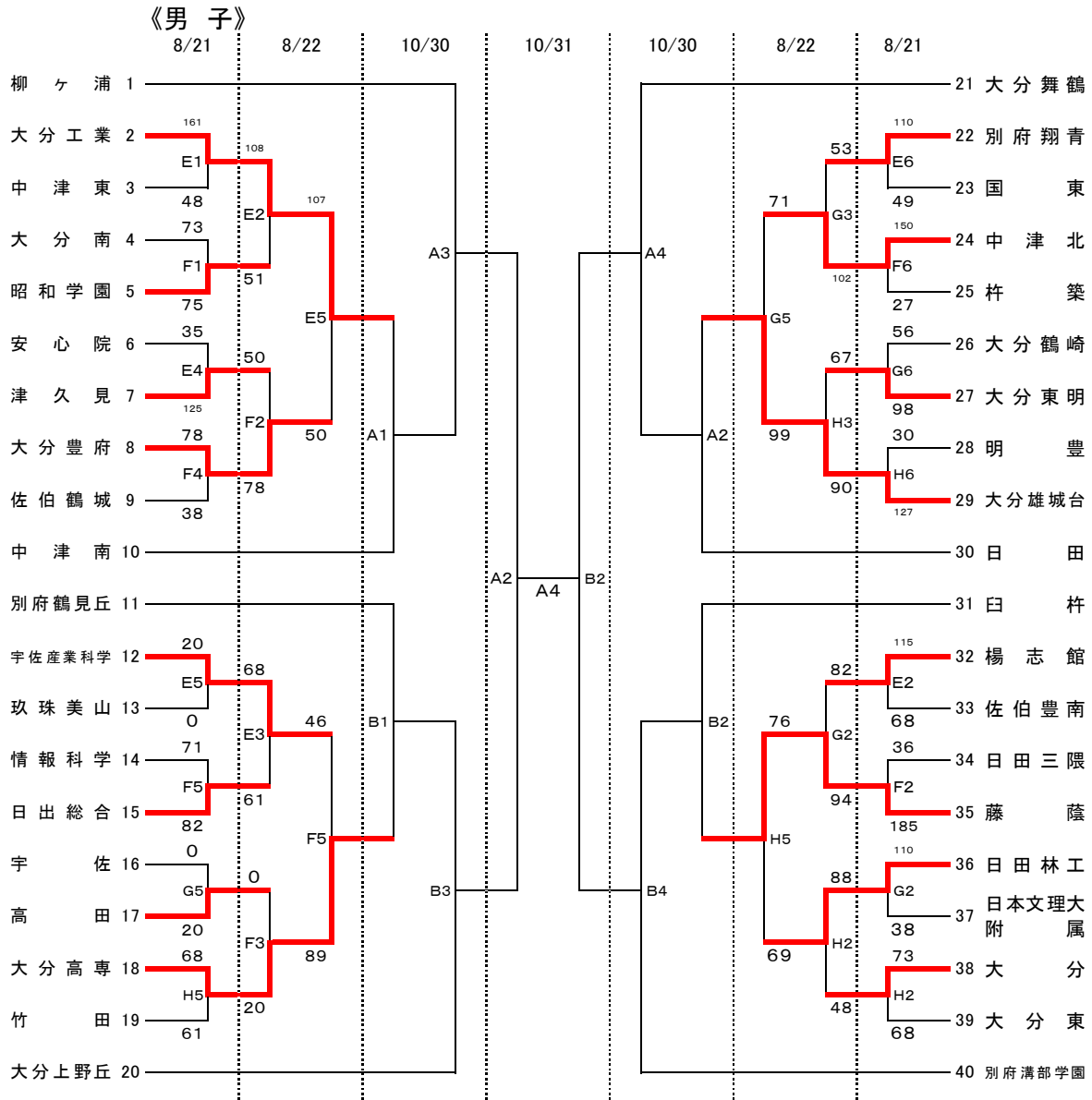


第74回全国高等学校バスケットボール選手権大会 大分県予選

1次予選: 令和3年8月21日(土)・22日(日) 2次予選: 令和3年10月30日(土)・10月31日(日)



《試合会場》

大分舞鶴	A・B
情報科学	C・D
大分豊府	E・F
情報科学	G・H

《8/21, 22》

第1試合	9:00~
第2試合	10:30~
第3試合	12:00~
第4試合	13:30~
第5試合	15:00~
第6試合	16:30~

《10/30, 31》

第1試合	9:30~
第2試合	11:30~
第3試合	13:30~
第4試合	15:30~

- ・会場校に迷惑をかけないよう、ゴミ・吸殻は各チームで必ず持ち帰りください。
- ・貴重品の管理は、各チームでしっかりして下さい。
- ・1試合目のオフィシャルは3試合目のチームからお願いします。
ただし、大分市内のチームが該当の場合は優先的にオフィシャルを行ってください。
- ・駐車場でのトラブルが多発しています。会場校の指示に必ず従って下さい。
- ・今大会は無観客試合です。
- ・大分市内の高校の先生方は、9時会場集合で受付業務をお願いします。

※ 2次予選は、1試合2時間で組んでいますので、ご注意ください。