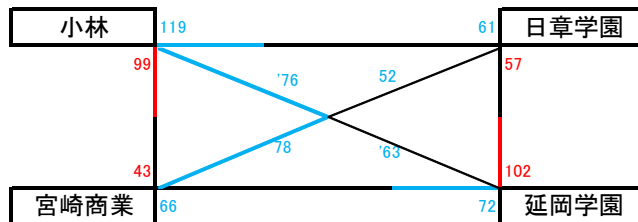
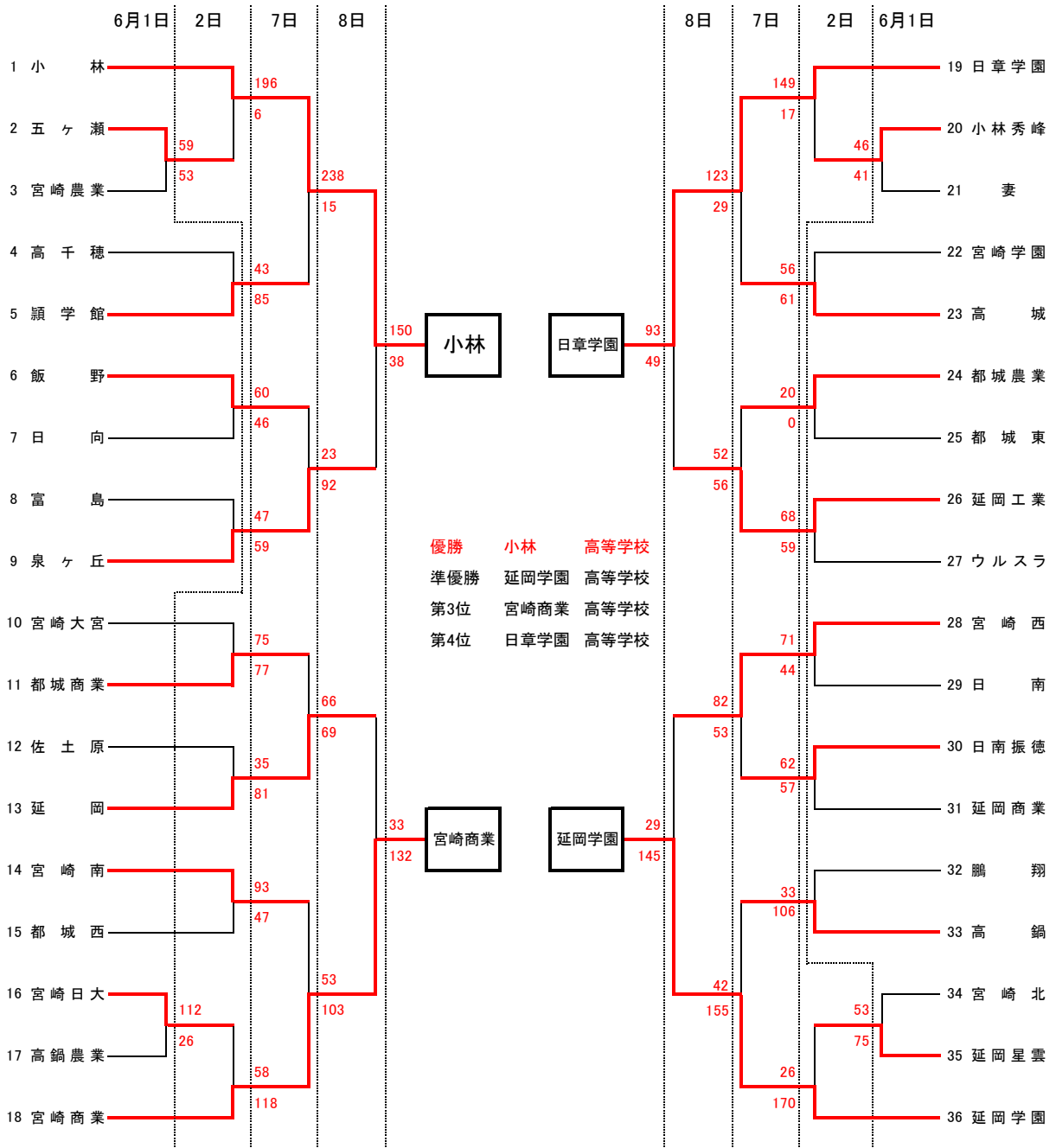


令和3年度 宮崎県高等学校総合体育大会バスケットボール競技 組み合わせ

女子の部



令和3年度 宮崎県高等学校総合体育大会バスケットボール競技

◎女子試合結果【6月1日(火)】

五ヶ瀬 59	$\begin{bmatrix} 15 & 12 \\ 17 & 12 \\ 10 & 15 \\ 17 & 14 \end{bmatrix}$	53 宮崎農業	高千穂 43	$\begin{bmatrix} 7 & 27 \\ 10 & 21 \\ 10 & 14 \\ 16 & 23 \end{bmatrix}$	85 頤学館	飯野 47	$\begin{bmatrix} 10 & 14 \\ 14 & 12 \\ 12 & 18 \\ 11 & 15 \end{bmatrix}$	59 日向
富島 47	$\begin{bmatrix} 10 & 14 \\ 14 & 12 \\ 12 & 18 \\ 11 & 15 \end{bmatrix}$	59 泉ヶ丘	宮崎日大 112	$\begin{bmatrix} 34 & 0 \\ 28 & 2 \\ 27 & 10 \\ 23 & 14 \end{bmatrix}$	26 高鍋農業	小林秀峰 46	$\begin{bmatrix} 7 & 14 \\ 18 & 8 \\ 9 & 11 \\ 12 & 8 \end{bmatrix}$	41 妻
宮崎学園 56	$\begin{bmatrix} 17 & 7 \\ 9 & 16 \\ 16 & 14 \\ 14 & 24 \end{bmatrix}$	61 高城	都城農業 20	$\begin{bmatrix} & \\ & \\ & \\ & \end{bmatrix}$	0 都城東	延岡工業 68	$\begin{bmatrix} 16 & 15 \\ 19 & 14 \\ 13 & 22 \\ 20 & 8 \end{bmatrix}$	59 ウルスラ
宮崎西 71	$\begin{bmatrix} 13 & 9 \\ 22 & 9 \\ 20 & 15 \\ 16 & 11 \end{bmatrix}$	44 日南	日南振徳 62	$\begin{bmatrix} 18 & 13 \\ 12 & 18 \\ 10 & 14 \\ 22 & 12 \end{bmatrix}$	57 延岡商業	鵬翔 33	$\begin{bmatrix} 7 & 31 \\ 5 & 33 \\ 9 & 19 \\ 12 & 23 \end{bmatrix}$	106 高鍋
宮崎北 53	$\begin{bmatrix} 15 & 13 \\ 7 & 29 \\ 19 & 16 \\ 12 & 17 \end{bmatrix}$	75 延岡星雲						

◎女子試合結果【6月2日(水)】

小林 196	$\begin{bmatrix} 44 & 0 \\ 36 & 4 \\ 51 & 0 \\ 65 & 2 \end{bmatrix}$	6 五ヶ瀬	宮崎大宮 75	$\begin{bmatrix} 25 & 12 \\ 13 & 15 \\ 15 & 24 \\ 13 & 15 \\ 9 & 11 \end{bmatrix}$	77 都城商業	佐土原 35	$\begin{bmatrix} 4 & 20 \\ 8 & 17 \\ 9 & 22 \\ 14 & 22 \end{bmatrix}$	81 延岡
宮崎南 93	$\begin{bmatrix} 26 & 7 \\ 21 & 12 \\ 23 & 14 \\ 23 & 14 \end{bmatrix}$	47 都城西	宮崎日大 58	$\begin{bmatrix} 18 & 30 \\ 9 & 29 \\ 18 & 26 \\ 13 & 33 \end{bmatrix}$	118 宮崎商業	日章学園 149	$\begin{bmatrix} 43 & 2 \\ 37 & 2 \\ 34 & 9 \\ 35 & 4 \end{bmatrix}$	17 小林秀峰
延岡星雲 26	$\begin{bmatrix} 8 & 36 \\ 7 & 38 \\ 5 & 52 \\ 6 & 44 \end{bmatrix}$	170 延岡学園		86 88				

◎女子試合結果【6月7日(月)】

小林 238	$\begin{bmatrix} 60 & 3 \\ 54 & 4 \\ 63 & 3 \\ 61 & 5 \end{bmatrix}$	15 穎学館	飯野 23	$\begin{bmatrix} 4 & 24 \\ 5 & 23 \\ 4 & 24 \\ 10 & 21 \end{bmatrix}$	92 泉ヶ丘	都城商業 66	$\begin{bmatrix} 18 & 21 \\ 14 & 15 \\ 16 & 22 \\ 18 & 11 \end{bmatrix}$	69 延岡
宮崎南 53	$\begin{bmatrix} 10 & 27 \\ 17 & 22 \\ 19 & 35 \\ 7 & 19 \end{bmatrix}$	103 宮崎商業	日章学園 123	$\begin{bmatrix} 32 & 6 \\ 36 & 7 \\ 30 & 6 \\ 25 & 10 \end{bmatrix}$	29 高城	都城農業 52	$\begin{bmatrix} 10 & 13 \\ 12 & 19 \\ 7 & 10 \\ 23 & 14 \end{bmatrix}$	56 延岡工業
宮崎西 82	$\begin{bmatrix} 17 & 13 \\ 18 & 9 \\ 19 & 14 \\ 28 & 17 \end{bmatrix}$	53 日南振徳	高鍋 42	$\begin{bmatrix} 15 & 34 \\ 12 & 29 \\ 12 & 45 \\ 3 & 47 \end{bmatrix}$	155 延岡学園			

◎女子試合結果【6月8日(火)】

小林 150	$\begin{bmatrix} 38 & 10 \\ 31 & 4 \\ 39 & 14 \\ 42 & 10 \end{bmatrix}$	38 泉ヶ丘	延岡 33	$\begin{bmatrix} 2 & 43 \\ 4 & 41 \\ 11 & 27 \\ 16 & 21 \end{bmatrix}$	132 宮崎商業
日章学園 93	$\begin{bmatrix} 13 & 8 \\ 29 & 14 \\ 29 & 12 \\ 22 & 15 \end{bmatrix}$	49 延岡工業	宮崎西 29	$\begin{bmatrix} 8 & 39 \\ 9 & 35 \\ 6 & 20 \\ 6 & 51 \end{bmatrix}$	145 延岡学園

◎女子試合結果【6月9日(水)】

小林 99	$\begin{bmatrix} 28 & 8 \\ 25 & 9 \\ 26 & 21 \\ 20 & 5 \end{bmatrix}$	43 宮崎商業	日章学園 57	$\begin{bmatrix} 18 & 32 \\ 14 & 19 \\ 6 & 23 \\ 19 & 28 \end{bmatrix}$	102 延岡学園
-------	---	---------	---------	---	----------

◎女子試合結果【6月10日(木)】

小林 119	$\begin{bmatrix} 42 & 16 \\ 26 & 15 \\ 18 & 17 \\ 33 & 13 \end{bmatrix}$	61 日章学園	宮崎商業 66	$\begin{bmatrix} 15 & 11 \\ 19 & 21 \\ 15 & 28 \\ 17 & 12 \end{bmatrix}$	72 延岡学園
小林 76	$\begin{bmatrix} 25 & 15 \\ 24 & 11 \\ 15 & 19 \\ 12 & 18 \end{bmatrix}$	63 延岡学園	宮崎商業 78	$\begin{bmatrix} 23 & 10 \\ 10 & 12 \\ 27 & 9 \\ 18 & 21 \end{bmatrix}$	52 日章学園