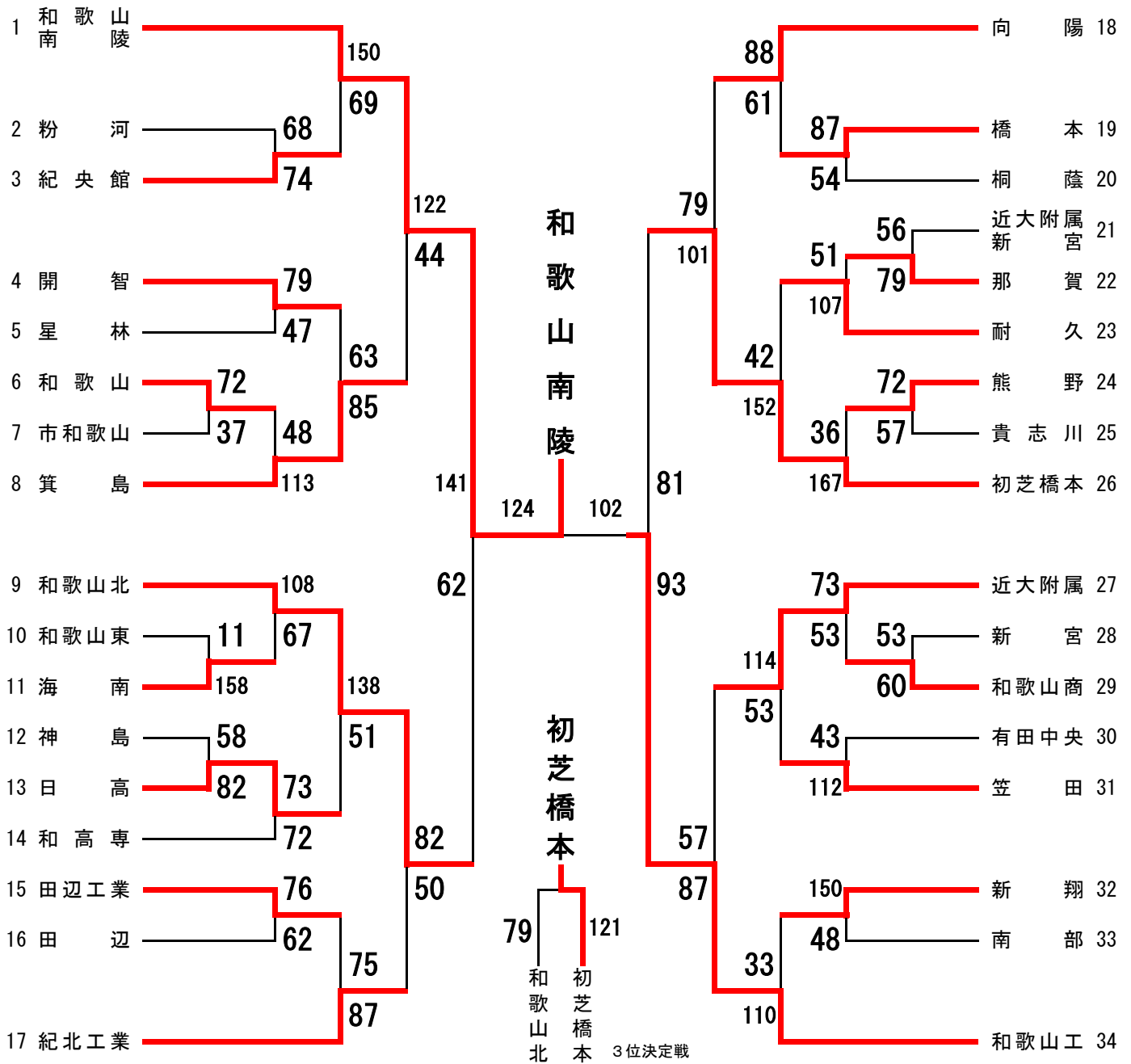


令和3年度 和歌山県高等学校総合体育大会バスケットボール競技会

【男子の部】

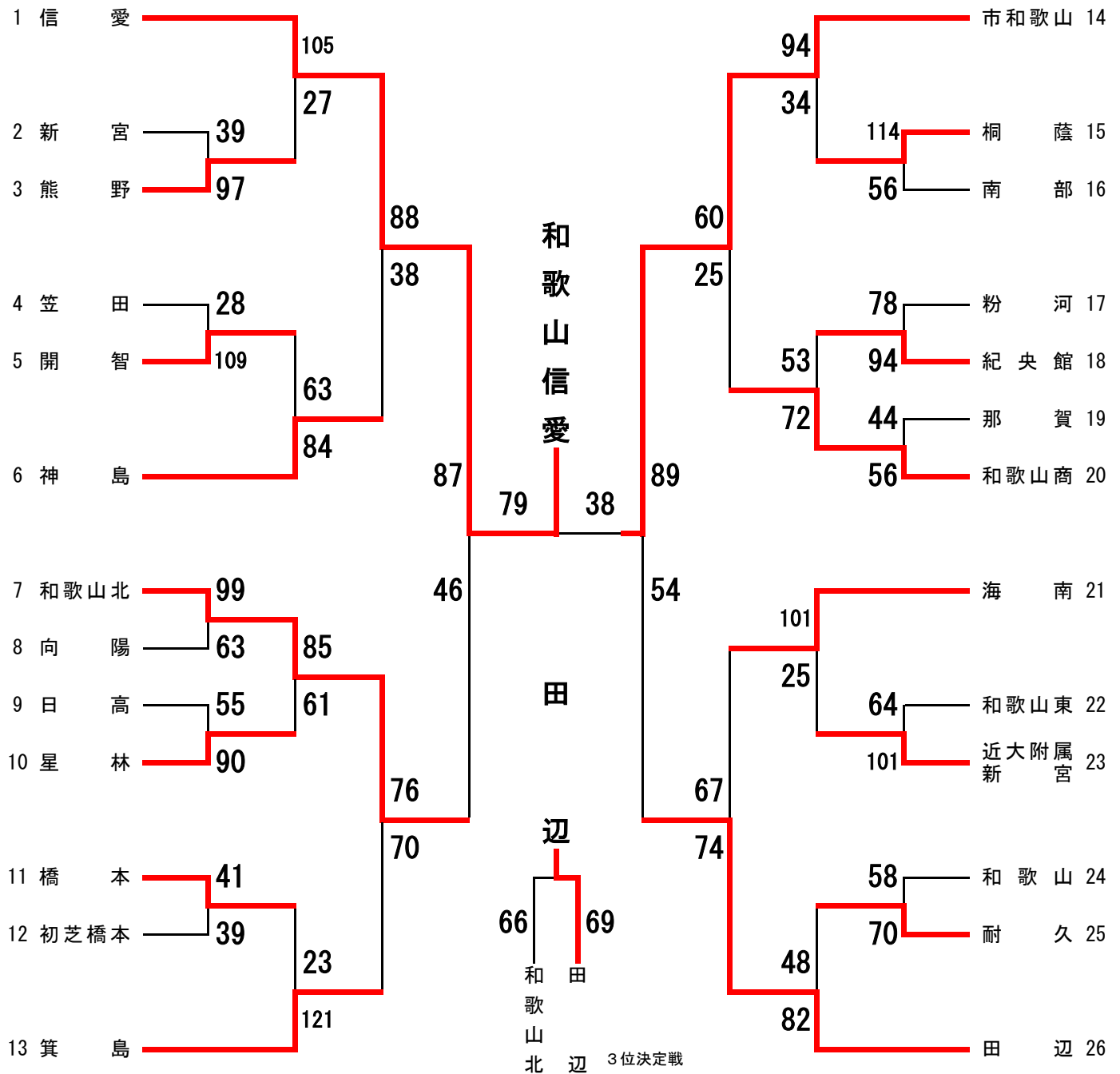


男子結果 優勝チームは、第74回全国高等学校総合体育大会への出場権を得る。
1位から3位のチームは、第68回近畿高等学校バスケットボール大会への出場権を得る。

1位	和歌山南陵高等学校 (初)
2位	県立和歌山工業高等学校
3位	初芝橋本高等学校
4位	県立和歌山北高等学校

令和3年度 和歌山県高等学校総合体育大会バスケットボール競技会

【女子の部】



女子結果 優勝チームは、第74回全国高等学校総合体育大会への出場権を得る。
1位から3位のチームは、第68回近畿高等学校バスケットボール大会への出場権を得る。

1位	和歌山信愛高等学校（14大会連続33回目）
2位	和歌山市立和歌山高等学校
3位	県立田辺高等学校
4位	県立和歌山北高等学校

令和3年度和歌山県高等学校総合体育大会バスケットボール競技会 4日目・5日目 結果表

(I)コート

男子			37 - 9			
11	和歌山	山陵	122	{ 21 - 4 }	44	箕島
			○		●	
男子			15 - 32			
12	向陽		79	{ 18 - 27 }	101	初芝橋本
			●		○	
女子準決			25 - 12			
13	信愛		87	{ 19 - 19 }	46	和歌山北
			○		●	
男子準決			42 - 19			
14	和歌山	山陵	141	{ 32 - 16 }	62	和歌山北
			○		●	

(J)コート

男子			22 - 12			
J1	和歌山北		82	{ 15 - 9 }	50	紀北工業
			○		●	
男子			9 - 17			
J2	近大附属		57	{ 16 - 22 }	87	和歌山工
			●		○	
女子準決			23 - 14			
J3	市和歌山		89	{ 25 - 11 }	54	田辺
			○		●	
男子準決			19 - 25			
J4	初芝橋本		81	{ 24 - 13 }	93	和歌山工
			●		○	

(M)コート

女子三決			18 - 13			
M1	和歌山北		66	{ 24 - 22 }	69	田辺
			●		○	
女子決勝			24 - 12			
M3	信愛		79	{ 15 - 12 }	38	市和歌山
			○		●	

男子三決			10 - 36			
M2	和歌山北		79	{ 24 - 32 }	121	初芝橋本
			●		○	
男子決勝			33 - 18			
M4	和歌山	山陵	124	{ 30 - 22 }	102	和歌山工
			○		●	

令和3年度和歌山県高等学校総合体育大会バスケットボール競技会 3日目 結果表

(C)コート

男子			34 - 24		
C1	南 陵	150	{ 52 - 16 26 - 9 38 - 20 }	69	紀 央 館
		○		●	
男子			20 - 16		
C2	向 陽	88	{ 18 - 19 26 - 9 24 - 17 }	61	橋 本
		○		●	
女子			18 - 8		
C3	信 愛	88	{ 18 - 10 23 - 10 29 - 10 }	38	神 島
		○		●	

(G)コート

男子			40 - 13		
G1	和歌山北	138	{ 35 - 14 43 - 11 20 - 13 }	51	日 高
		○		●	
男子			23 - 17		
G2	近大附属	114	{ 36 - 6 27 - 8 28 - 22 }	53	笠 田
		○		●	
女子			23 - 3		
G3	市和歌山	60	{ 11 - 6 12 - 10 14 - 6 }	25	和歌山商
		○		●	

(D)コート

男子			11 - 22		
D1	開 智	63	{ 17 - 16 17 - 26 18 - 21 }	85	箕 島
		●		○	
男子			15 - 37		
D2	耐 久	42	{ 14 - 45 6 - 39 7 - 31 }	152	初芝橋本
		●		○	
女子			17 - 14		
D3	和歌山北	76	{ 11 - 13 31 - 15 17 - 28 }	70	箕 島
		○		●	

(H)コート

男子			14 - 31		
H1	田辺工業	75	{ 18 - 26 23 - 13 20 - 17 }	87	紀北工業
		●		○	
男子			5 - 29		
H2	新 翔	33	{ 8 - 26 7 - 28 13 - 27 }	110	和歌山工
		●		○	
女子			20 - 22		
H3	海 南	67	{ 18 - 16 11 - 17 18 - 19 }	74	田 辺
		●		○	

令和3年度和歌山県高等学校総合体育大会バスケットボール競技会 2日目 結果表

(A)コート

男子			13 - 35		
A1	和歌山	48	{ 12 - 25 } { 9 - 29 } 14 - 24	113	箕島
		●		○	
女子			26 - 4		
A2	海南	101	{ 17 - 10 } { 28 - 1 } 30 - 10	25	近大新宮
		○		●	
男子			38 - 13		
A3	新翔	150	{ 28 - 13 } { 44 - 12 } 40 - 10	48	南部
		○		●	
女子			16 - 23		
A4	耐久	48	{ 8 - 20 } { 7 - 16 } 17 - 23	82	田辺
		●		○	

(C)コート

男子			13 - 30		
C1	有田中央	43	{ 8 - 30 } { 10 - 27 } 12 - 25	112	笠田
		●		○	
男子			15 - 19		
C2	田辺工業	76	{ 23 - 14 } { 17 - 11 } 21 - 18	62	田辺
		○		●	
女子			27 - 8		
C3	信愛	105	{ 27 - 4 } { 25 - 9 } 26 - 6	27	熊野
		○		●	

(G)コート

女子			10 - 14		
G1	紀央館	53	{ 15 - 25 } { 5 - 15 } 23 - 18	72	和歌山商
		●		○	
女子			17 - 26		
G2	開智	63	{ 12 - 23 } { 9 - 20 } 25 - 15	84	神島
		●		○	
男子			18 - 51		
G3	熊野	36	{ 4 - 35 } { 6 - 41 } 8 - 40	167	初芝橋本
		●		○	
女子			19 - 7		
G4	和歌山北	85	{ 31 - 15 } { 10 - 19 } 25 - 20	61	星林
		○		●	

(B)コート

男子			30 - 14		
B1	和歌山北	108	{ 26 - 22 } { 25 - 18 } 27 - 13	67	海南
		○		●	
女子			27 - 5		
B2	市和歌山	94	{ 28 - 8 } { 13 - 18 } 26 - 3	34	桐蔭
		○		●	
男子			17 - 25		
B3	那賀	51	{ 17 - 21 } { 7 - 28 } 10 - 33	107	耐久
		●		○	

(D)コート

男子			17 - 20		
D1	日高	73	{ 11 - 17 } { 20 - 23 } 25 - 12	72	和高専
		○		●	
男子			9 - 15		
D2	近大附属	73	{ 16 - 16 } { 26 - 15 } 22 - 7	53	和歌山商
		○		●	
男子			18 - 16		
D3	橋本	87	{ 23 - 10 } { 26 - 11 } 20 - 17	54	桐蔭
		○		●	

(H)コート

男子			15 - 7		
H1	開智	79	{ 17 - 12 } { 31 - 12 } 16 - 16	47	星林
		○		●	
女子			4 - 30		
H2	橋本	23	{ 5 - 22 } { 3 - 48 } 11 - 21	121	箕島
		●		○	
男子			19 - 16		
H3	粉河	68	{ 20 - 14 } { 18 - 14 } 11 - 30	74	紀央館
		●		○	

令和3年度和歌山県高等学校総合体育大会バスケットボール競技会 1日目 結果表

(A)コート

女子			22 - 18 23 - 25		
A1	粉河	78	{ 17 - 21 }	94	紀央館
		●	16 - 30	○	
女子			14 - 14 11 - 9		
A2	那賀	44	{ 13 - 11 }	56	和歌山商
		●	6 - 22	○	
女子			20 - 9 6 - 14		
A3	橋本	41	{ 6 - 9 }	39	初芝橋本
		○	9 - 7	●	

(C)コート

男子			21 - 15 14 - 12		
C2	熊野	72	{ 22 - 8 }	57	貴志川
		○	15 - 22	●	
男子			17 - 11 16 - 2		
C3	和歌山	72	{ 19 - 13 }	37	市和歌山
		○	20 - 11	●	

(E)コート

女子			9 - 25 18 - 25		
E2	和歌山東	64	{ 16 - 26 }	101	近大新宮
		●	21 - 25	○	
女子			8 - 24 8 - 24		
E3	新宮	39	{ 7 - 23 }	97	熊野
		●	16 - 26	○	

(B)コート

女子			4 - 25 4 - 30		
B1	笠田	28	{ 11 - 25 }	109	開智
		●	9 - 29	○	
女子			25 - 15 23 - 13		
B2	和歌山北	99	{ 35 - 12 }	63	向陽
		○	16 - 23	●	
男子			16 - 24 9 - 19		
B3	神島	58	{ 16 - 18 }	82	日高
		●	17 - 21	○	

(D)コート

女子			5 - 23 11 - 20		
D1	日高	55	{ 28 - 29 }	90	星林
		●	11 - 18	○	
女子			10 - 20 15 - 20		
D2	和歌山	58	{ 12 - 18 }	70	耐久
		●	21 - 12	○	
女子			26 - 10 29 - 17		
D3	桐蔭	114	{ 32 - 7 }	56	南部
		○	27 - 22	●	

(F)コート

男子			4 - 51 2 - 41		
F1	和歌山東	11	{ 5 - 28 }	158	海南
		●	0 - 38	○	
男子			14 - 19 18 - 17		
F2	新宮	53	{ 12 - 14 }	60	和歌山商
		●	9 - 10	○	
男子			13 - 15 14 - 20		
F3	近大新宮	56	{ 16 - 15 }	79	那賀
		●	13 - 29	○	