

【上位4チームによるリーグ戦 5～8位の順位決定戦】

日程	会場	時間	駒屋aコート
6月25日 (金)	駒沢 屋内球技場	16:30	(イ) 明星学園 - 実践学園
			駒屋bコート
			(ロ) 八雲学園 - 東京成徳大高

日程	会場	時間	駒屋bコート
6月26日 (土)	駒沢 屋内球技場	10:00	(ハ) 都駒場 - 文化学園大杉並
		11:30	(ニ) 佼成学園女子 - 国本女子
		13:00	(イ)の負け - (ロ)の勝ち
		14:30	(イ)の勝ち - (ロ)の負け

日程	会場	時間	駒体bコート
6月27日 (日)	駒沢体育館	10:00	(ハ)の負け - (ニ)の負け
		11:30	(ハ)の勝ち - (ニ)の勝ち
		13:00	(イ)の負け - (ロ)の負け
		14:30	(イ)の勝ち - (ロ)の勝ち

☆ 「Aブロック1位」はAブロック決勝の勝ちチーム、
「Aブロック2位」はAブロック決勝の負けチーム。以下B～Dも同様です。

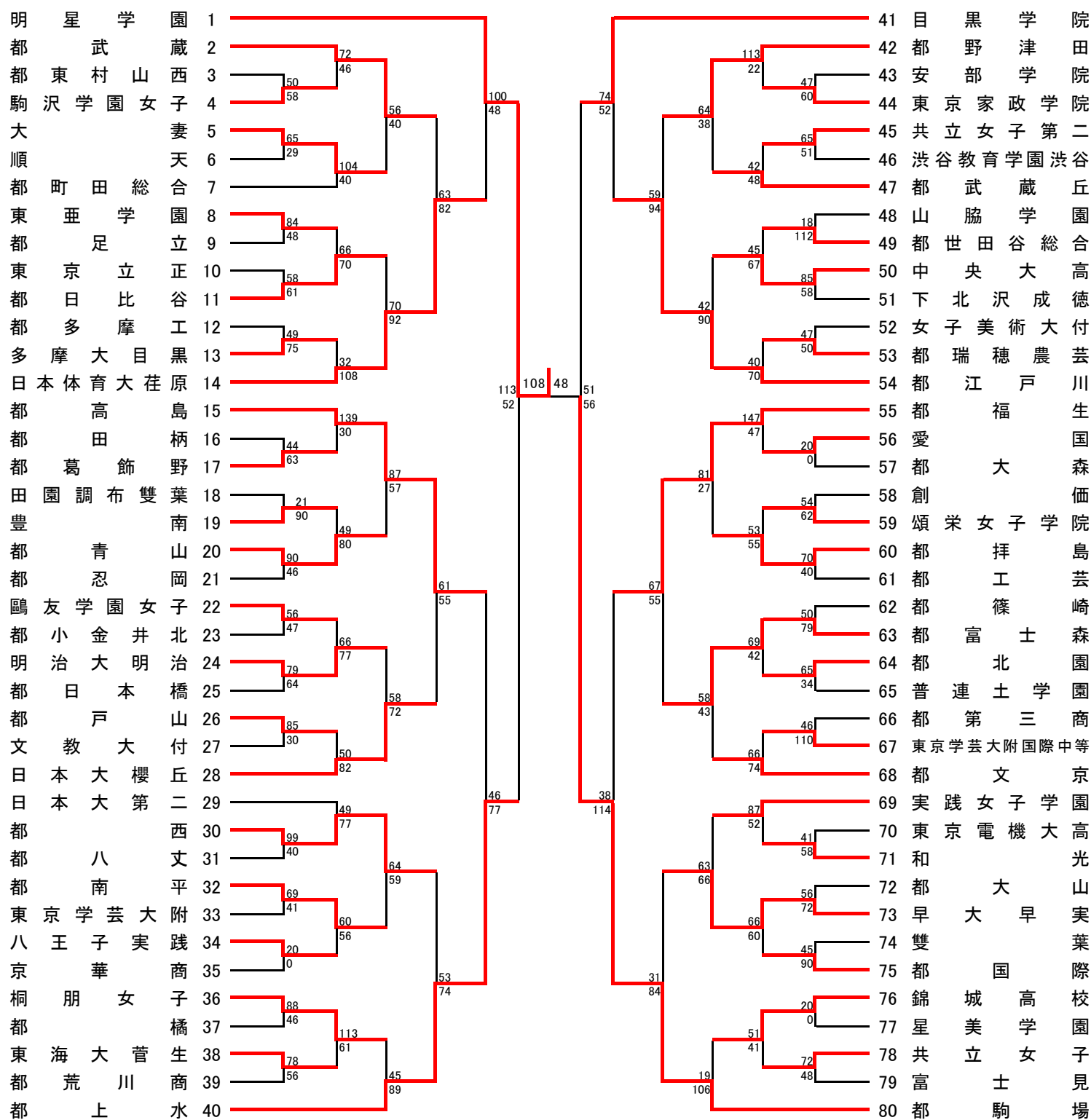
☆ ユニホームは上の表の左側のチームが白を着用します。

★ リーグ戦の結果

- ※ チームの順位は勝敗記録によって決定される。勝ったチームは勝ち点2、負けたチームは勝ち点1、ゲームを没収されたチームは勝ち点0とする。
- ※ グループ内で、全ゲームの勝敗記録が2チーム以上で同じ場合、その2チーム以上のチーム間での対戦成績によって順位を決定する。
- ※ 2チーム以上のチーム間での勝敗記録が同じ場合、次の順序でさらなる基準が適用される。
 - ①当該チームの対戦での得失点差の大きい方。〈得失点差＝総得点－総失点〉
 - ②当該チームの対戦での得点数の大きい方。
 - ③グループ内の全ゲームでの得失点差の大きい方。
 - ④グループ内の全ゲームでの得点数の大きい方。
- ※ これらの基準によっても順位が決定できない場合は、「2021～日本バスケットボール協会競技規則 D:チームの順位決定方法」(P.95～)に従って上位チームを決定する。

A ブロック

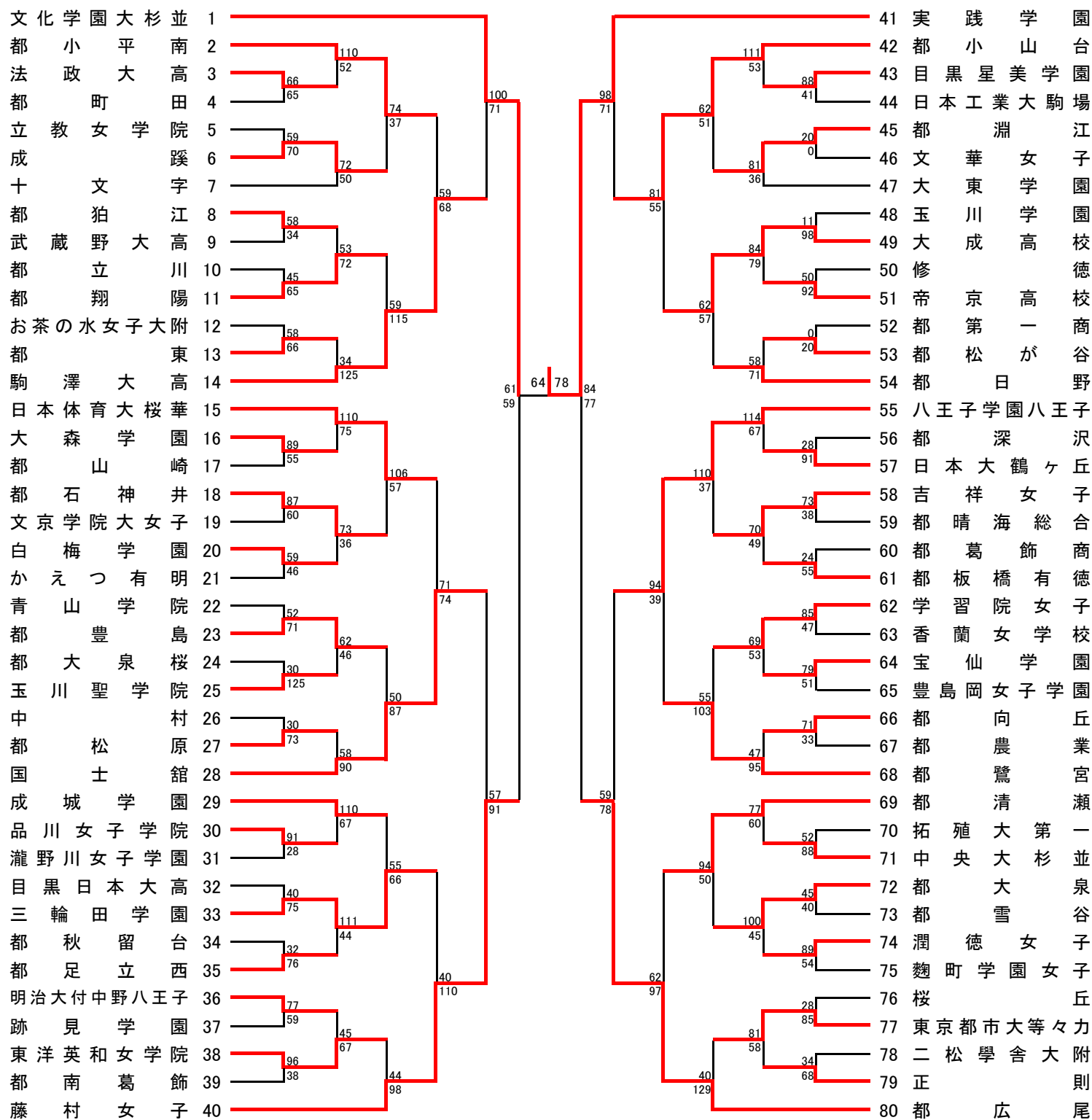
5/16,23,30 6/6 6/13 6/19 6/20 6/19 6/13 6/6 5/16,23,30



試合開始予定時刻 第1試合 9:00 第2試合 10:30 第3試合 12:00
 (6/19は上記参照) 第4試合 13:30 第5試合 15:00 第6試合 16:30

B ブロック

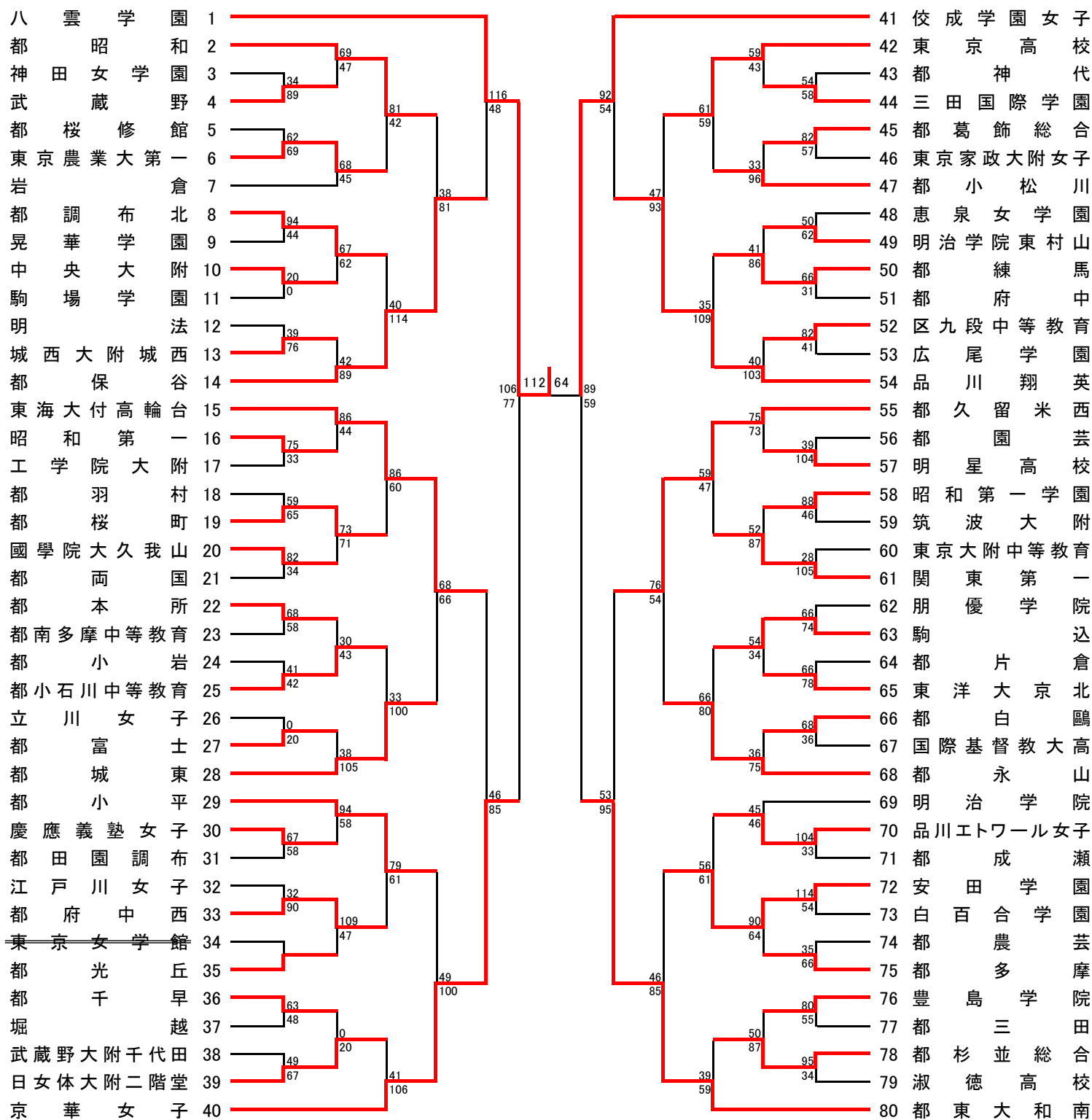
5/16,23,30 6/6 6/13 6/19 6/20 6/19 6/13 6/6 5/16,23,30



試合開始予定時刻 第1試合 9:00 第2試合 10:30 第3試合 12:00
 (6/19は上記参照) 第4試合 13:30 第5試合 15:00 第6試合 16:30

C ブロック

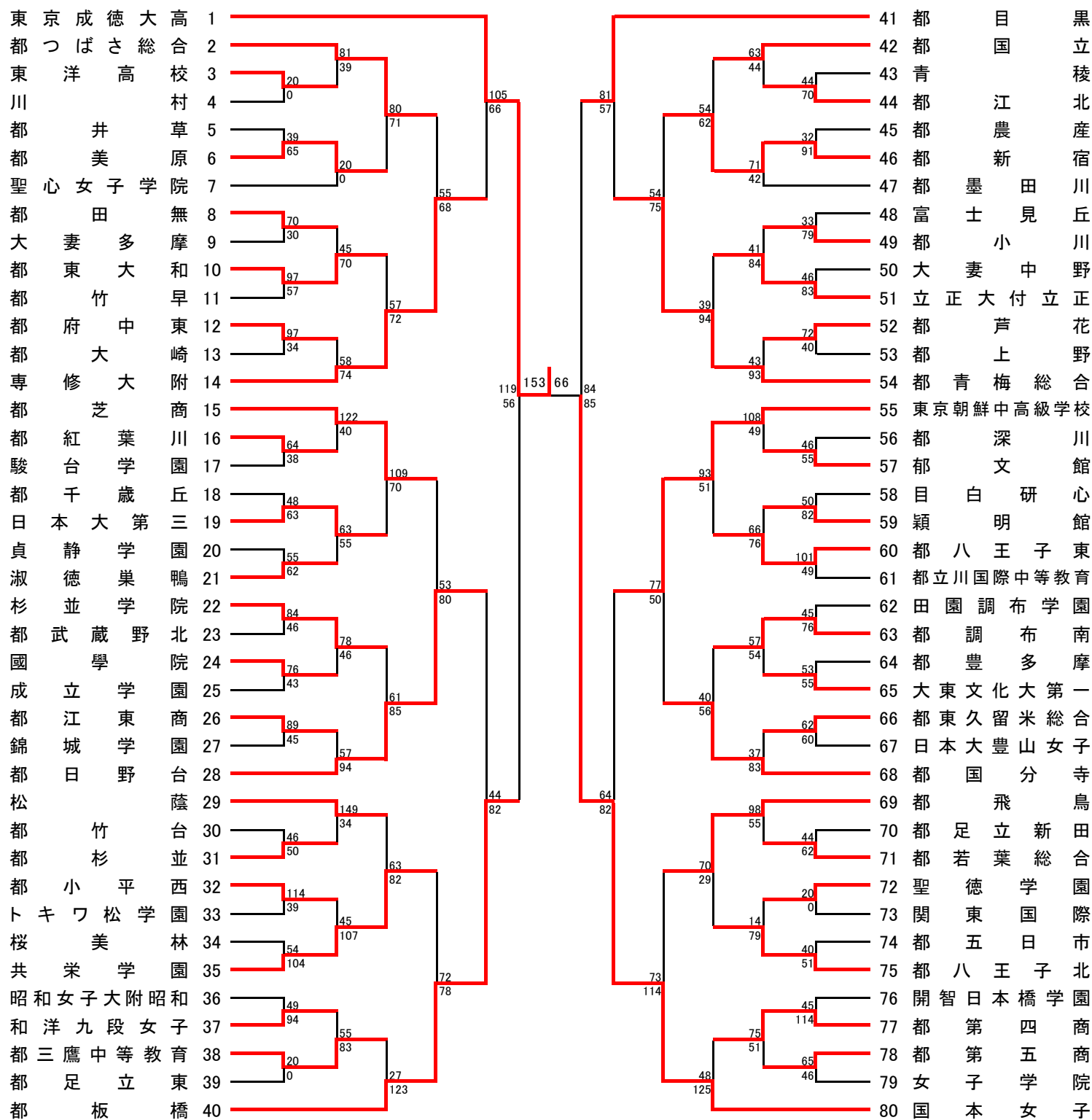
5/16,23,30 6/6 6/13 6/19 6/20 6/19 6/13 6/6 5/16,23,30



試合開始予定時刻 第1試合 9:00 第2試合 10:30 第3試合 12:00
 (6/19は上記参照) 第4試合 13:30 第5試合 15:00 第6試合 16:30

D ブロック

5/16,23,30 6/6 6/13 6/19 6/20 6/19 6/13 6/6 5/16,23,30



試合開始予定時刻 第1試合 9:00 第2試合 10:30 第3試合 12:00
 (6/19は上記参照) 第4試合 13:30 第5試合 15:00 第6試合 16:30

2021 総体予選

東京都高等学校女子バスケットボール

第1位		第5位	
第2位		第6位	
第3位		第7位	
第4位		第8位	

ベスト4決定戦		2021年6月20日 都立板橋・佼成学園女子高等学校	
Aブロック 決勝戦	明星学園 108	$\begin{bmatrix} 34 & - & 12 \\ 26 & - & 8 \\ 30 & - & 8 \\ 18 & - & 20 \end{bmatrix}$	48 都 駒 場
Bブロック 決勝戦	文化学園大杉並 64	$\begin{bmatrix} 13 & - & 28 \\ 22 & - & 16 \\ 9 & - & 14 \\ 20 & - & 20 \end{bmatrix}$	78 実 践 学 園
Cブロック 決勝戦	八 雲 学 園 112	$\begin{bmatrix} 44 & - & 19 \\ 23 & - & 14 \\ 24 & - & 18 \\ 21 & - & 13 \end{bmatrix}$	64 佼 成 学 園 女 子
Dブロック 決勝戦	東京成徳大高 153	$\begin{bmatrix} 34 & - & 14 \\ 32 & - & 10 \\ 46 & - & 20 \\ 41 & - & 22 \end{bmatrix}$	66 国 本 女 子