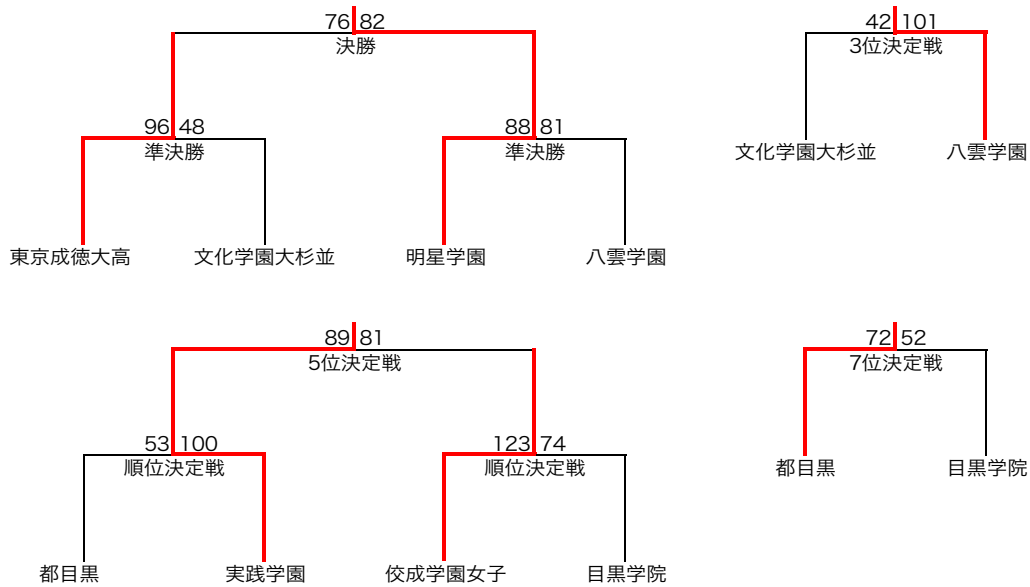


2021 関東予選大会

東京都高等学校女子バスケットボール

第1位	明星学園	第5位	実践学園
第2位	東京成徳大高	第6位	佼成学園女子
第3位	八雲学園	第7位	都目黒
第4位	文化学園大杉並	第8位	目黒学院



順位決定戦		2021年5月4日 都立小岩高等学校	
決勝戦 14:30	東京成徳大高 76	$\begin{bmatrix} 17 & - & 20 \\ 12 & - & 19 \\ 21 & - & 25 \\ 26 & - & 18 \end{bmatrix}$	82 明星学園
3位決定戦 13:00	文化学園大杉並 42	$\begin{bmatrix} 17 & - & 21 \\ 10 & - & 25 \\ 6 & - & 24 \\ 9 & - & 31 \end{bmatrix}$	101 八雲学園
5位決定戦 11:30	実践学園 89	$\begin{bmatrix} 20 & - & 23 \\ 27 & - & 21 \\ 19 & - & 18 \\ 23 & - & 19 \end{bmatrix}$	81 佼成学園女子
7位決定戦 10:00	都目黒 72	$\begin{bmatrix} 23 & - & 12 \\ 20 & - & 11 \\ 15 & - & 20 \\ 14 & - & 9 \end{bmatrix}$	52 目黒学院

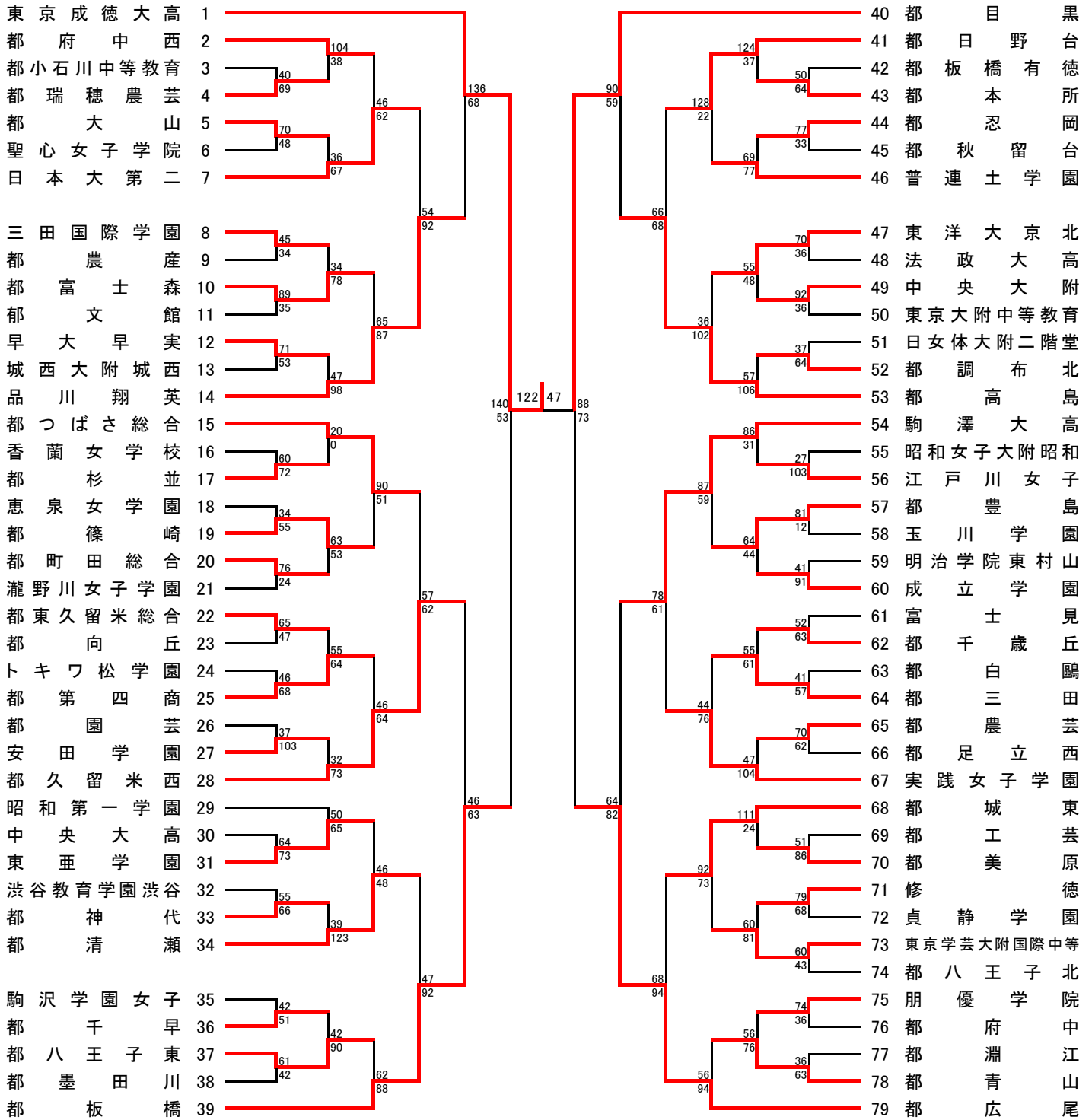
準決勝		2021年5月3日 都立板橋高等学校	
準決勝 13:00	東京成徳大高 96	$\begin{bmatrix} 15 & - & 11 \\ 29 & - & 9 \\ 31 & - & 12 \\ 21 & - & 16 \end{bmatrix}$	48 文化学園大杉並
準決勝 14:30	明星学園 88	$\begin{bmatrix} 22 & - & 18 \\ 15 & - & 25 \\ 21 & - & 23 \\ 30 & - & 15 \end{bmatrix}$	81 八雲学園

順位決定予備戦		2021年5月3日 都立板橋高等学校	
5~8位 10:00	都目黒 53	$\begin{bmatrix} 9 & - & 33 \\ 16 & - & 18 \\ 8 & - & 39 \\ 20 & - & 10 \end{bmatrix}$	100 実践学園
5~8位 11:30	佼成学園女子 123	$\begin{bmatrix} 32 & - & 25 \\ 40 & - & 15 \\ 27 & - & 8 \\ 24 & - & 26 \end{bmatrix}$	74 目黒学院

ベスト4決定戦		2021年5月2日 都立板橋・佼成学園女子高等学校	
Aブロック 16:30	東京成徳大高 122	$\begin{bmatrix} 34 & - & 7 \\ 23 & - & 9 \\ 31 & - & 17 \\ 34 & - & 14 \end{bmatrix}$	47 都目黒
Bブロック 15:00	実践学園 61	$\begin{bmatrix} 14 & - & 23 \\ 15 & - & 14 \\ 12 & - & 15 \\ 20 & - & 25 \end{bmatrix}$	77 文化学園大杉並
Cブロック 15:00	明星学園 88	$\begin{bmatrix} 26 & - & 11 \\ 23 & - & 19 \\ 20 & - & 12 \\ 19 & - & 25 \end{bmatrix}$	67 佼成学園女子
Dブロック 16:30	八雲学園 127	$\begin{bmatrix} 33 & - & 14 \\ 36 & - & 6 \\ 32 & - & 11 \\ 26 & - & 13 \end{bmatrix}$	44 目黒学院

Aブロック

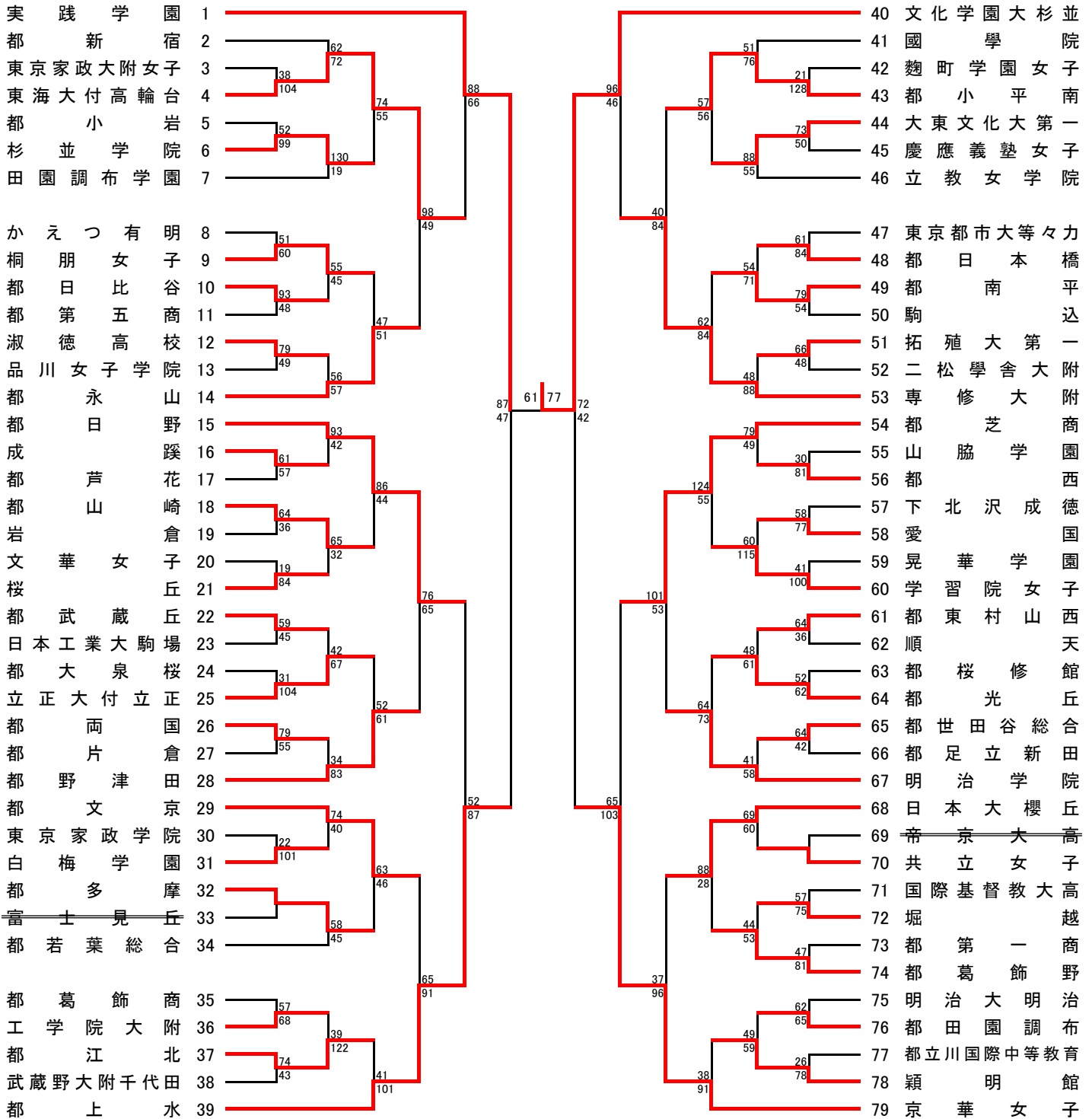
4/11 | 4/18 | 4/25 | 4/29 | 5/2 | 4/29 | 4/25 | 4/18 | 4/11



試合開始予定時刻 第1試合 9:00 第2試合 10:30 第3試合 12:00
 (4/29は上記参照) 第4試合 13:30 第5試合 15:00 第6試合 16:30

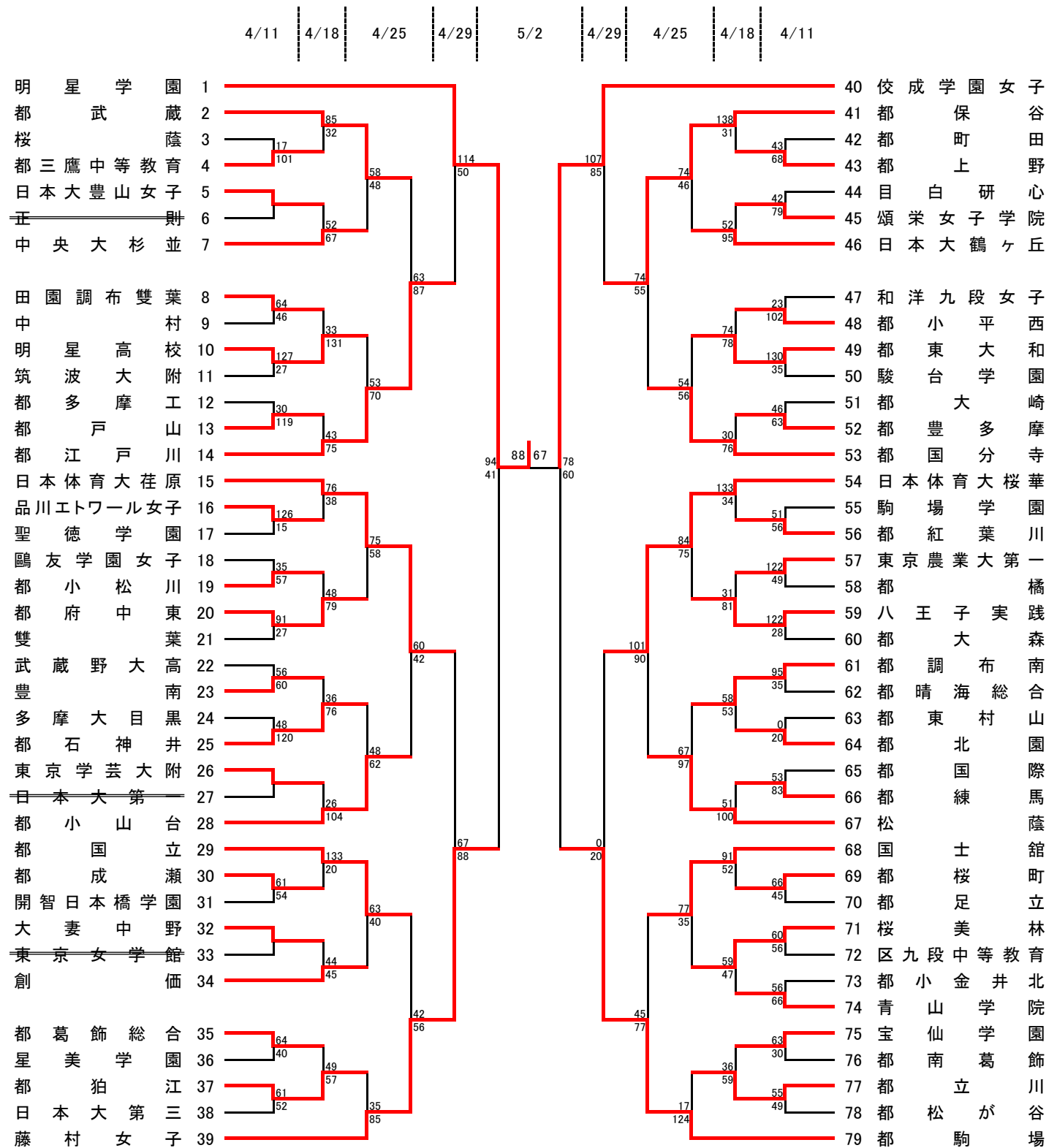
Bブロック

4/11 | 4/18 | 4/25 | 4/29 | 5/2 | 4/29 | 4/25 | 4/18 | 4/11



試合開始予定時刻 第1試合 9:00 第2試合 10:30 第3試合 12:00
 (4/29は上記参照) 第4試合 13:30 第5試合 15:00 第6試合 16:30

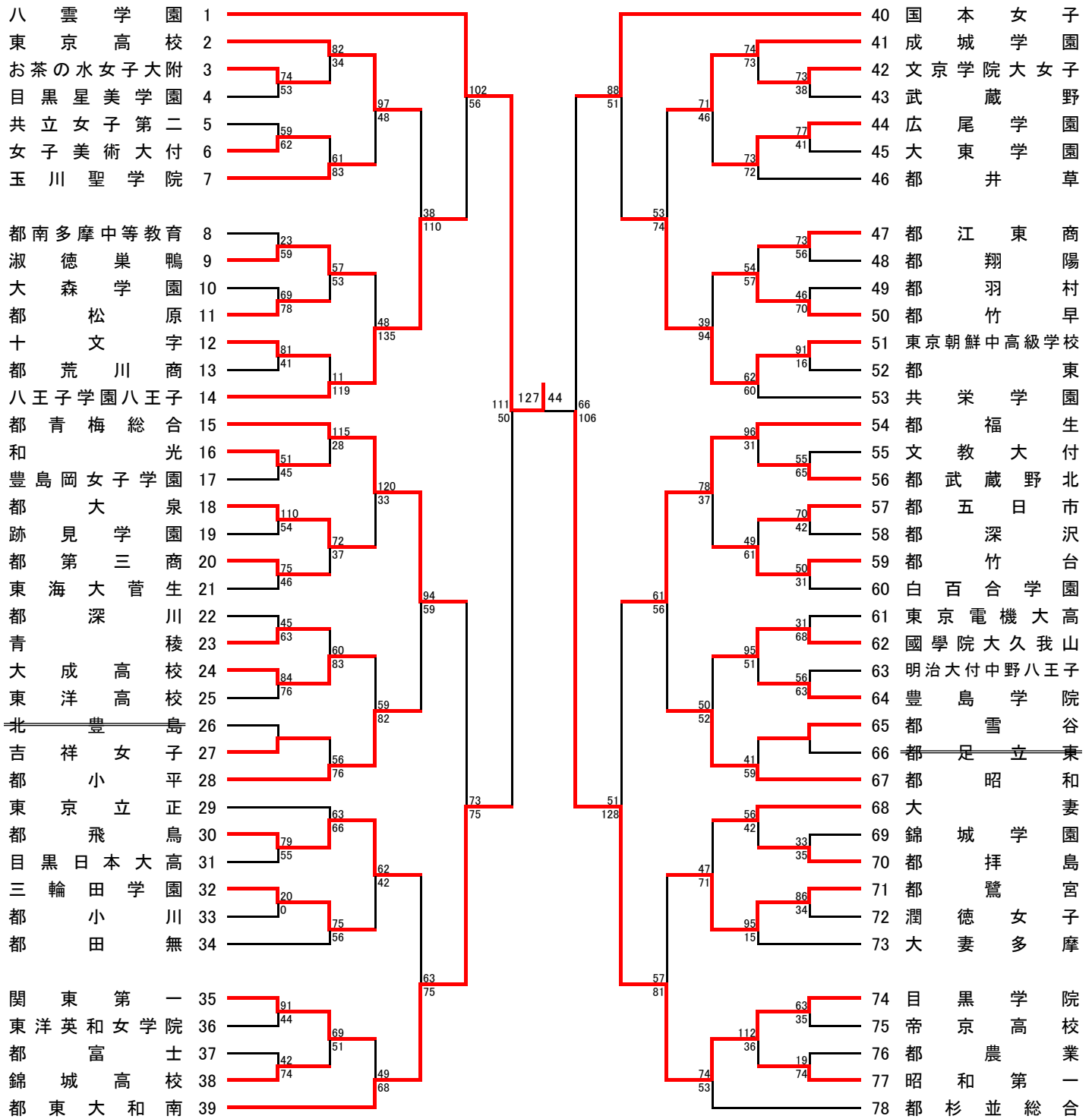
Cブロック



試合開始予定時刻 第1試合 9:00 第2試合 10:30 第3試合 12:00
 (4/29は上記参照) 第4試合 13:30 第5試合 15:00 第6試合 16:30

Dブロック

4/11 4/18 4/25 4/29 5/2 4/29 4/25 4/18 4/11



試合開始予定時刻 第1試合 9:00 第2試合 10:30 第3試合 12:00
 (4/29は上記参照) 第4試合 13:30 第5試合 15:00 第6試合 16:30