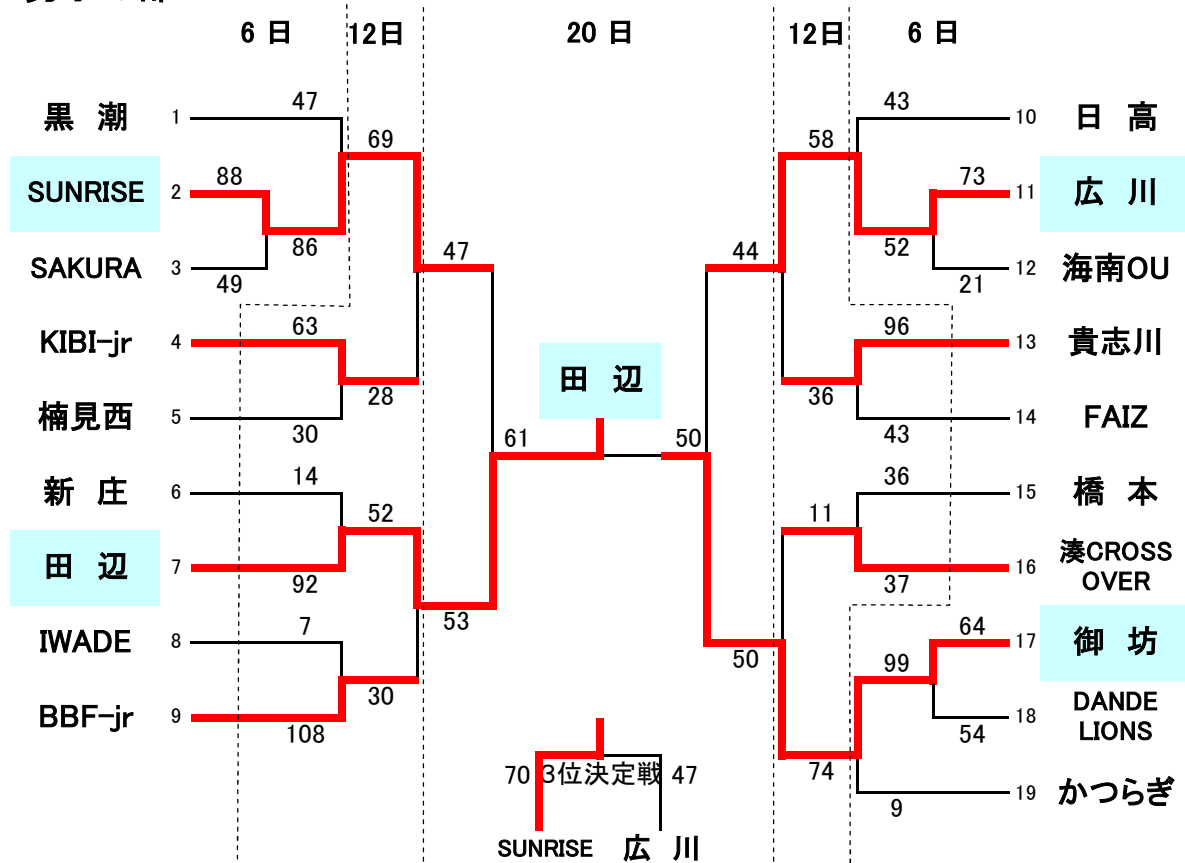


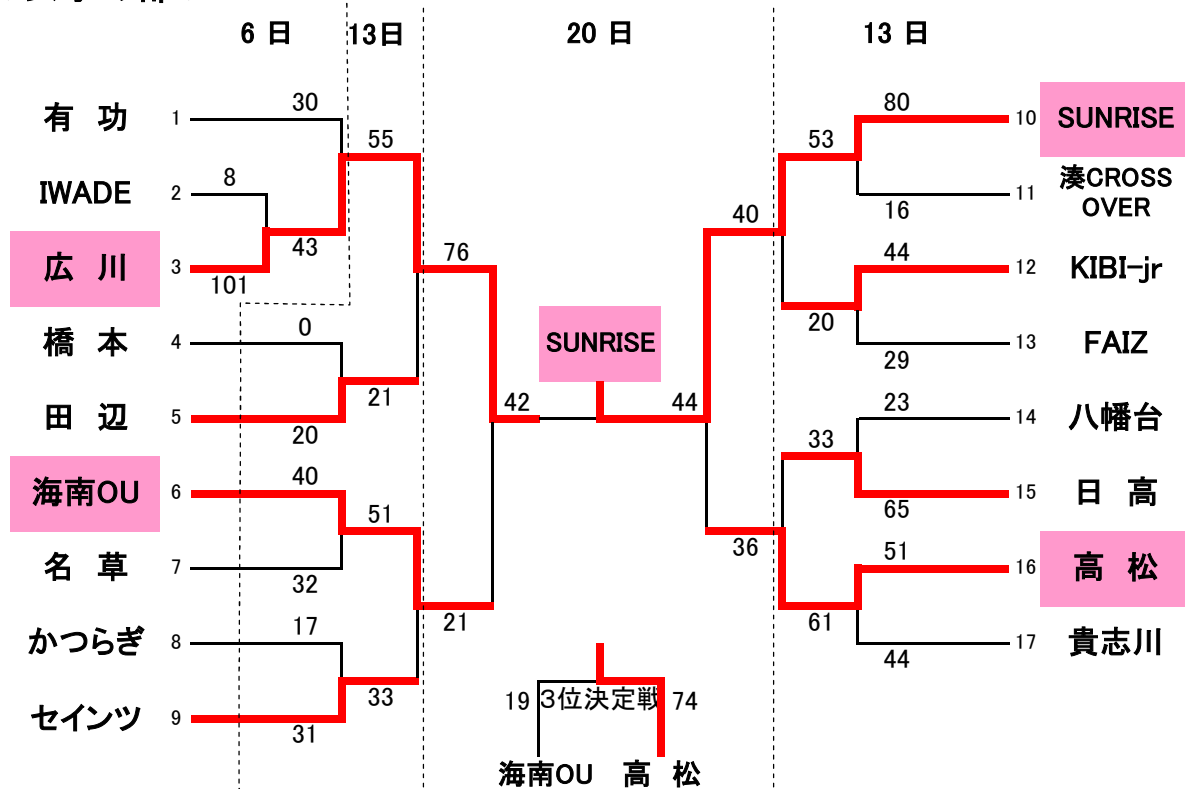
第47回和歌山県冬季ミニバスケットボール大会

< 男子の部 >



優勝:田辺 準優勝:御坊 3位:SUNRISE 4位:広川

< 女子の部 >



優勝:SUNRISE 準優勝:広川 3位:高松 4位:海南OU

■ 試合結果 ■

12月 6日

12月12日

1A① 男子一回戦

SUNRISE	SAKURA	49
88	$\begin{pmatrix} 23 & - & 8 \\ 20 & - & 16 \\ 21 & - & 17 \\ 24 & - & 8 \\ - & & - \end{pmatrix}$	

1B① 男子一回戦

御坊	DANDE LIONS	54
64	$\begin{pmatrix} 21 & - & 12 \\ 12 & - & 12 \\ 13 & - & 11 \\ 18 & - & 19 \\ - & & - \end{pmatrix}$	

1A② 女子一回戦 W1

IWADE	広川	101
8	$\begin{pmatrix} 0 & - & 27 \\ 2 & - & 34 \\ 0 & - & 28 \\ 6 & - & 12 \\ - & & - \end{pmatrix}$	

1B② 男子一回戦

広川	海南OU	21
73	$\begin{pmatrix} 18 & - & 3 \\ 17 & - & 0 \\ 24 & - & 4 \\ 14 & - & 14 \\ - & & - \end{pmatrix}$	

1A③ 男子二回戦

黒潮	SUNRISE	86
47	$\begin{pmatrix} 8 & - & 24 \\ 16 & - & 19 \\ 9 & - & 22 \\ 14 & - & 21 \\ - & & - \end{pmatrix}$	

1B③ 男子二回戦

御坊	かつらぎ	9
99	$\begin{pmatrix} 41 & - & 0 \\ 24 & - & 0 \\ 15 & - & 3 \\ 19 & - & 6 \\ - & & - \end{pmatrix}$	

1A④ 女子二回戦

有功	広川	43
30	$\begin{pmatrix} 8 & - & 11 \\ 8 & - & 12 \\ 8 & - & 10 \\ 6 & - & 10 \\ - & & - \end{pmatrix}$	

1B④ 男子二回戦

日高	広川	52
43	$\begin{pmatrix} 6 & - & 21 \\ 6 & - & 8 \\ 14 & - & 10 \\ 17 & - & 13 \\ - & & - \end{pmatrix}$	

2A① 男子二回戦

新庄	田辺	92
14	$\begin{pmatrix} 0 & - & 23 \\ 6 & - & 20 \\ 4 & - & 24 \\ 4 & - & 25 \\ - & & - \end{pmatrix}$	

2B① 男子二回戦

IWADE	BBF-jr	108
7	$\begin{pmatrix} 0 & - & 33 \\ 3 & - & 25 \\ 2 & - & 28 \\ 2 & - & 22 \\ - & & - \end{pmatrix}$	

2A② 男子二回戦

貴志川	FAIZ	43
96	$\begin{pmatrix} 28 & - & 14 \\ 25 & - & 7 \\ 27 & - & 12 \\ 16 & - & 10 \\ - & & - \end{pmatrix}$	

2B② 男子二回戦

橋本	湊CROSS OVER	37
36	$\begin{pmatrix} 12 & - & 15 \\ 6 & - & 2 \\ 7 & - & 8 \\ 11 & - & 12 \\ - & & - \end{pmatrix}$	

2A③ 男子準々決勝

田辺	BBF-jr	30
52	$\begin{pmatrix} 11 & - & 15 \\ 15 & - & 8 \\ 12 & - & 6 \\ 14 & - & 1 \\ - & & - \end{pmatrix}$	

2B③ 男子二回戦

KIBI-jr	楠見西	30
63	$\begin{pmatrix} 9 & - & 8 \\ 21 & - & 2 \\ 14 & - & 10 \\ 19 & - & 10 \\ - & & - \end{pmatrix}$	

2A④ 男子準々決勝

湊CROSSOVER	御坊	74
11	$\begin{pmatrix} 7 & - & 19 \\ 1 & - & 16 \\ 3 & - & 21 \\ 0 & - & 18 \\ - & & - \end{pmatrix}$	

2B④ 男子準々決勝

広川	貴志川	36
58	$\begin{pmatrix} 21 & - & 2 \\ 6 & - & 16 \\ 15 & - & 8 \\ 16 & - & 10 \\ - & & - \end{pmatrix}$	

2A⑤ 男子準々決勝

SUNRISE	KIBI-jr	28
69	$\begin{pmatrix} 14 & - & 4 \\ 15 & - & 3 \\ 17 & - & 15 \\ 23 & - & 6 \\ - & & - \end{pmatrix}$	

■ 試合結果 ■

12月13日

12月20日

3A① 女子二回戦

橋本	田辺
0	20
$\left(\begin{array}{c} - \\ - \\ - \\ - \\ - \end{array} \right)$	

3A② 女子二回戦

海南OU	名草
40	32
$\left(\begin{array}{c} 4 - 10 \\ 14 - 9 \\ 6 - 8 \\ 16 - 5 \\ - \end{array} \right)$	

3B② 女子二回戦

かつらぎ	セインツ
17	31
$\left(\begin{array}{c} 2 - 12 \\ 3 - 9 \\ 10 - 4 \\ 2 - 6 \\ - \end{array} \right)$	

3A③ 女子二回戦

SUNRISE	湊CROSS OVER
80	16
$\left(\begin{array}{c} 16 - 4 \\ 18 - 4 \\ 23 - 4 \\ 23 - 4 \\ - \end{array} \right)$	

3B③ 女子二回戦

KIBI-jr	FAIZ
44	29
$\left(\begin{array}{c} 11 - 8 \\ 9 - 7 \\ 10 - 6 \\ 14 - 8 \\ - \end{array} \right)$	

3A④ 女子二回戦

八幡台	日高
23	65
$\left(\begin{array}{c} 2 - 9 \\ 8 - 17 \\ 5 - 16 \\ 8 - 23 \\ - \end{array} \right)$	

3B④ 女子二回戦

高松	貴志川
51	44
$\left(\begin{array}{c} 13 - 8 \\ 5 - 20 \\ 12 - 8 \\ 21 - 8 \\ - \end{array} \right)$	

3A⑤ 女子準々決勝

海南OU	セインツ
51	33
$\left(\begin{array}{c} 17 - 7 \\ 15 - 6 \\ 11 - 10 \\ 8 - 10 \\ - \end{array} \right)$	

3B⑤ 女子準々決勝

広川	田辺
55	21
$\left(\begin{array}{c} 12 - 9 \\ 7 - 6 \\ 22 - 0 \\ 14 - 6 \\ - \end{array} \right)$	

3A⑥ 女子準々決勝

日高	高松
33	61
$\left(\begin{array}{c} 6 - 16 \\ 6 - 18 \\ 14 - 12 \\ 7 - 15 \\ - \end{array} \right)$	

3B⑥ 女子準々決勝

SUNRISE	KIBI-jr
53	20
$\left(\begin{array}{c} 6 - 3 \\ 18 - 6 \\ 14 - 6 \\ 15 - 5 \\ - \end{array} \right)$	

4A① 女子準決勝

広川	海南OU
76	21
$\left(\begin{array}{c} 18 - 5 \\ 22 - 5 \\ 18 - 2 \\ 18 - 9 \\ - \end{array} \right)$	

4B① 女子準決勝

SUNRISE	高松
40	36
$\left(\begin{array}{c} 12 - 12 \\ 6 - 8 \\ 12 - 8 \\ 10 - 8 \\ - \end{array} \right)$	

4A② 男子準決勝

SUNRISE	田辺
47	53
$\left(\begin{array}{c} 10 - 7 \\ 18 - 12 \\ 13 - 18 \\ 6 - 16 \\ - \end{array} \right)$	

4B② 男子準決勝

広川	御坊
44	50
$\left(\begin{array}{c} 15 - 10 \\ 8 - 13 \\ 10 - 16 \\ 11 - 11 \\ - \end{array} \right)$	

4A③ 女子決勝

広川	SUNRISE
42	44
$\left(\begin{array}{c} 12 - 12 \\ 12 - 10 \\ 9 - 12 \\ 9 - 10 \\ - \end{array} \right)$	

4B③ 女子3位決定戦

海南OU	高松
19	74
$\left(\begin{array}{c} 0 - 20 \\ 5 - 10 \\ 6 - 26 \\ 8 - 18 \\ - \end{array} \right)$	

4A④ 男子決勝

田辺	御坊
61	50
$\left(\begin{array}{c} 11 - 15 \\ 22 - 10 \\ 16 - 12 \\ 12 - 13 \\ - \end{array} \right)$	

4B④ 男子3位決定戦

SUNRISE	広川
70	47
$\left(\begin{array}{c} 12 - 18 \\ 24 - 4 \\ 18 - 11 \\ 16 - 14 \\ - \end{array} \right)$	