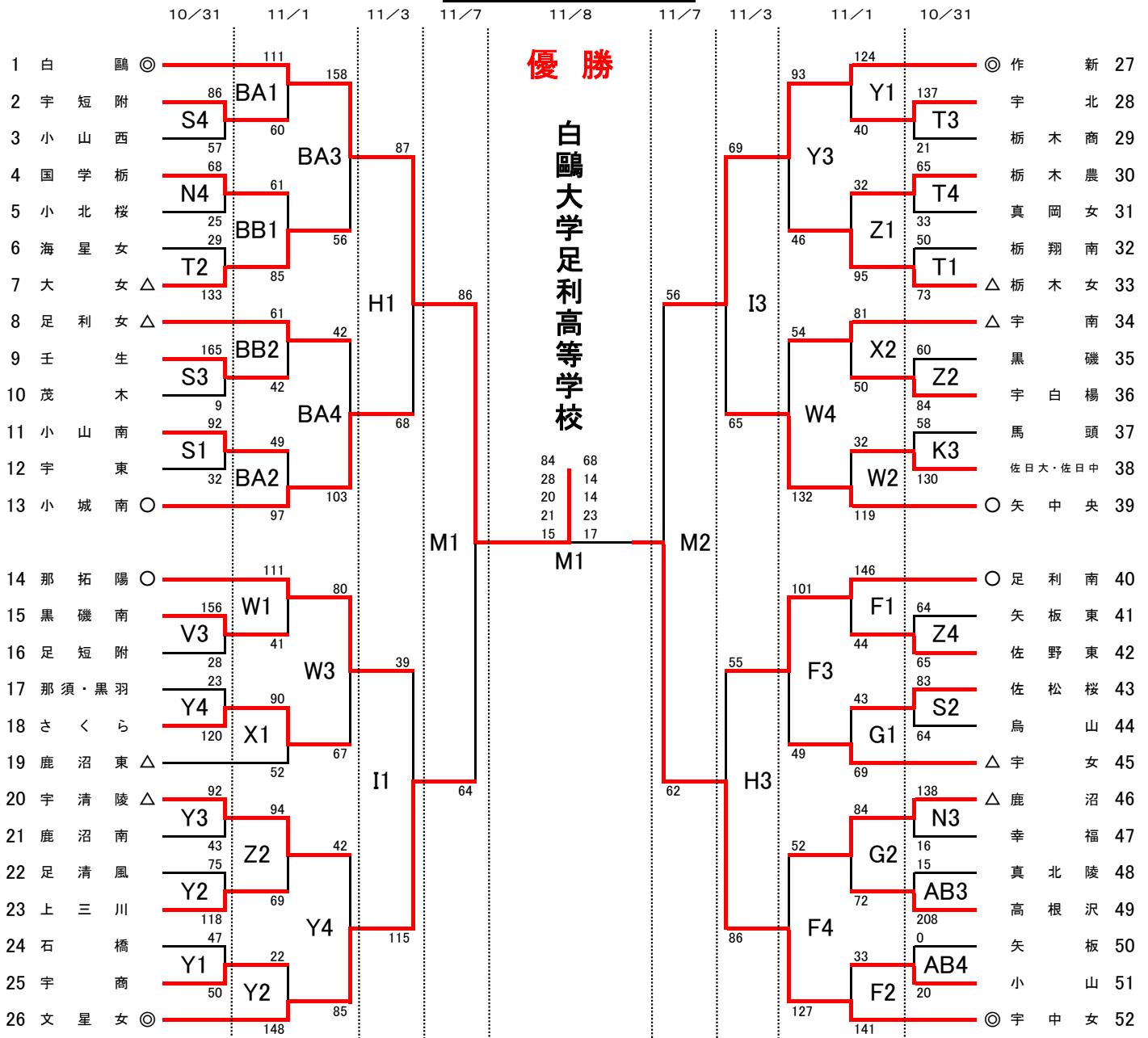


令和2年度 全国高等学校バスケットボール選手権大会栃木県予選会

女子

2020/10/15 再訂正



試合会場			
A B	那須清峰高校	S T	小山南高校
C D	宇都宮市体育館	U V	黒磯南高校
F G M	栃木県体育館	W X	矢板中央高校
H I	県北体育館	Y Z	宇都宮清陵高校
J K	西方体育館	AA AB	足利高校
L N	大田原体育館	BA BB	白鷗足利高校
Q R	宇都宮工業高校		

試合時間		
	10/31,11/1,3,7	11/8
第1試合	9:30~	10:00~
第2試合	11:10~	12:00~
第3試合	12:50~	
第4試合	14:30~	

各会場とも駐車場が少ないため、公共交通機関でのご来場にご協力をお願いします。

※2 準決勝、決勝はテレビにて放送されます。