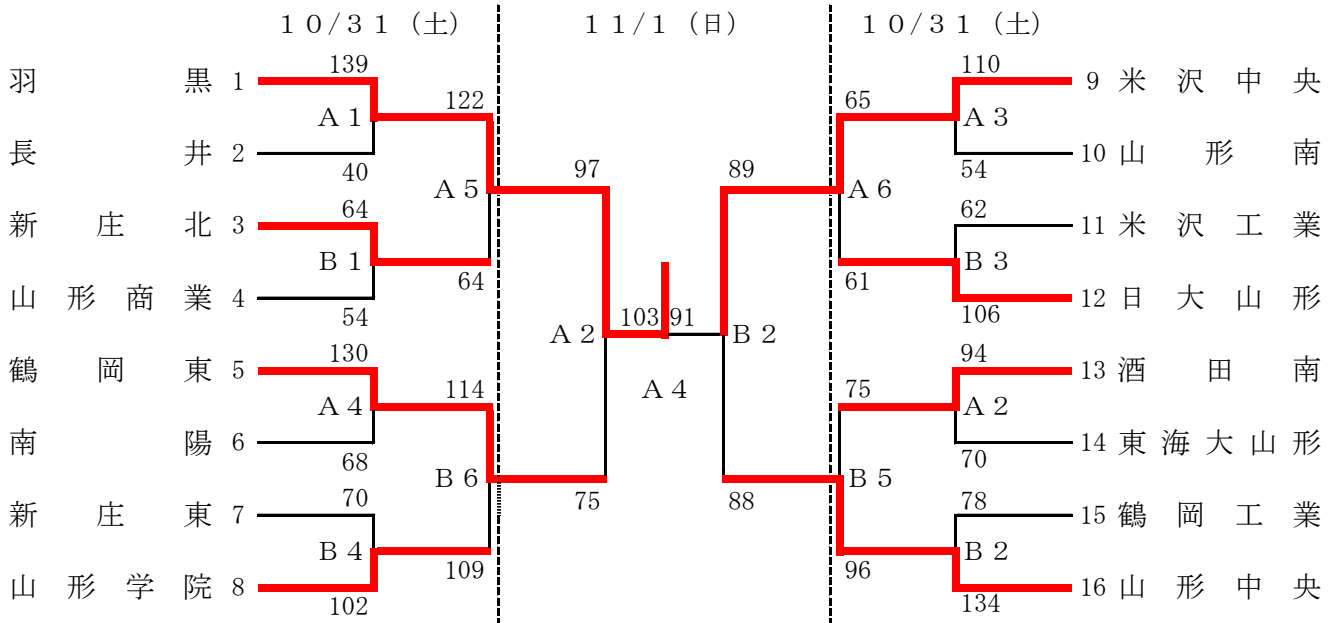
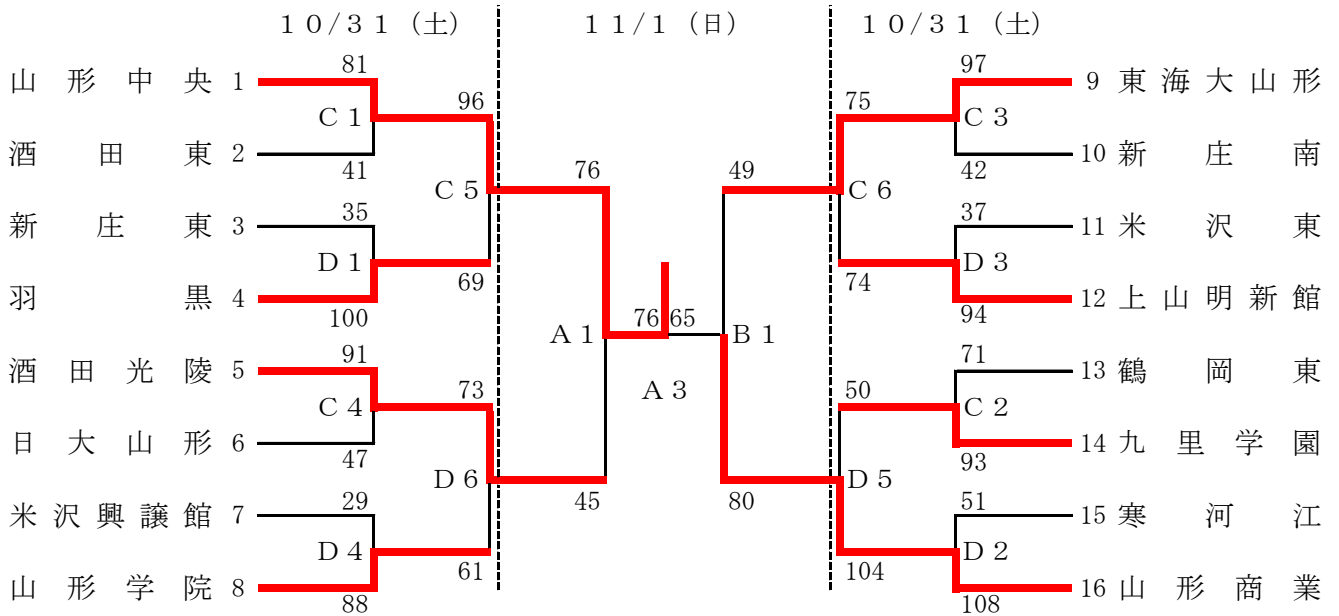


令和2年度 第31回山形県高等学校バスケットボール選手権大会 第73回全国高等学校バスケットボール選手権大会山形県予選会

【男子】



【女子】



【試合時間】

10月31日 (土)

| | 第1試合 | 第2試合 | 第3試合 | 第4試合 | 第5試合 | 第6試合 |
|--|-------|--------|--------|--------|--------|--------|
| | 9:00~ | 10:40~ | 12:20~ | 14:00~ | 15:40~ | 17:20~ |

11月1日 (日)

| | 女子準決勝 | 男子準決勝 | 女子決勝 | 男子決勝 |
|--|--------|--------|--------|--------|
| | 10:00~ | 11:40~ | 13:20~ | 15:00~ |

【会場及びコート】

山形市総合スポーツセンター A・Bコート
山形市立商業高等学校体育館 C・Dコート