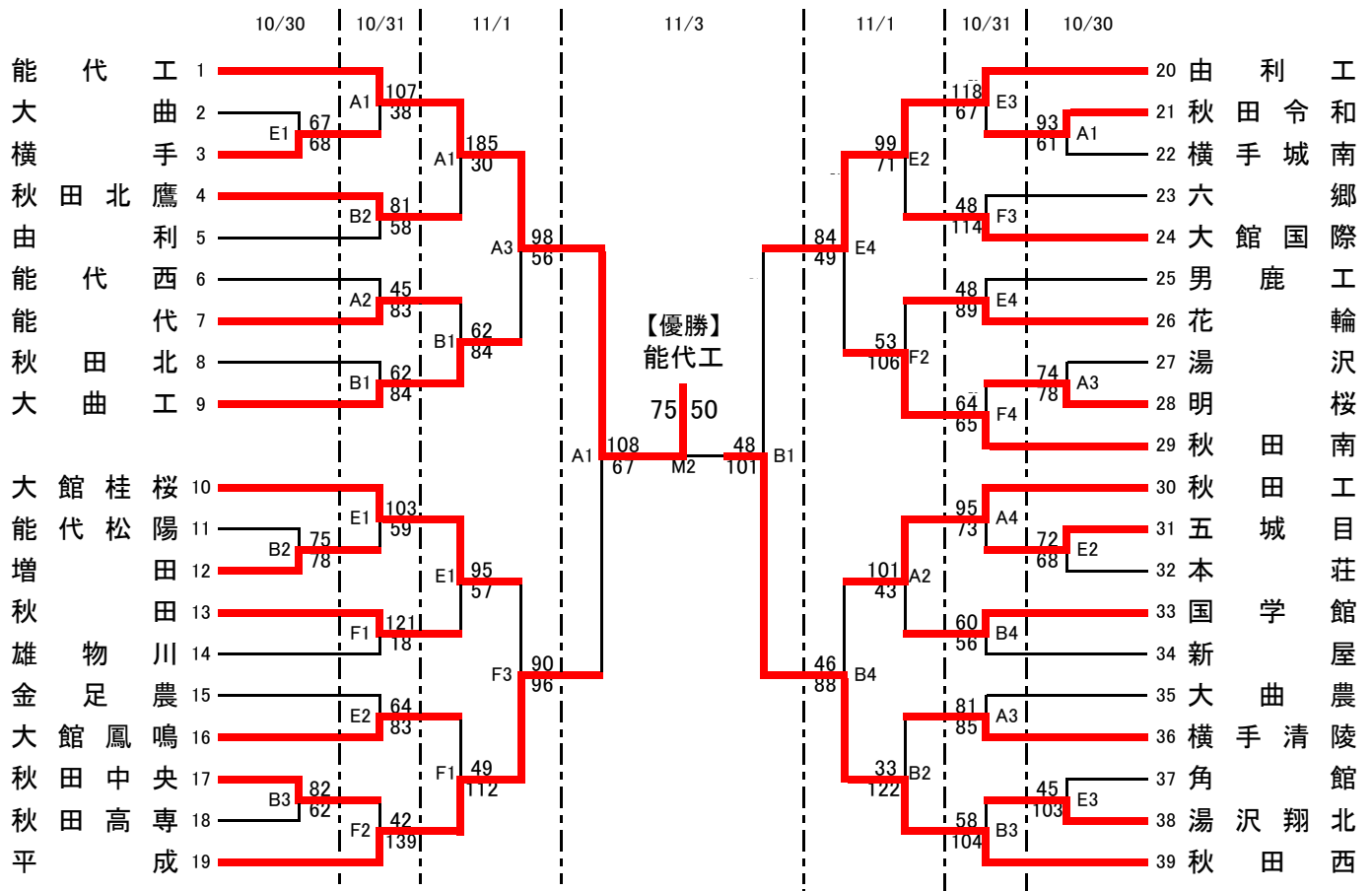


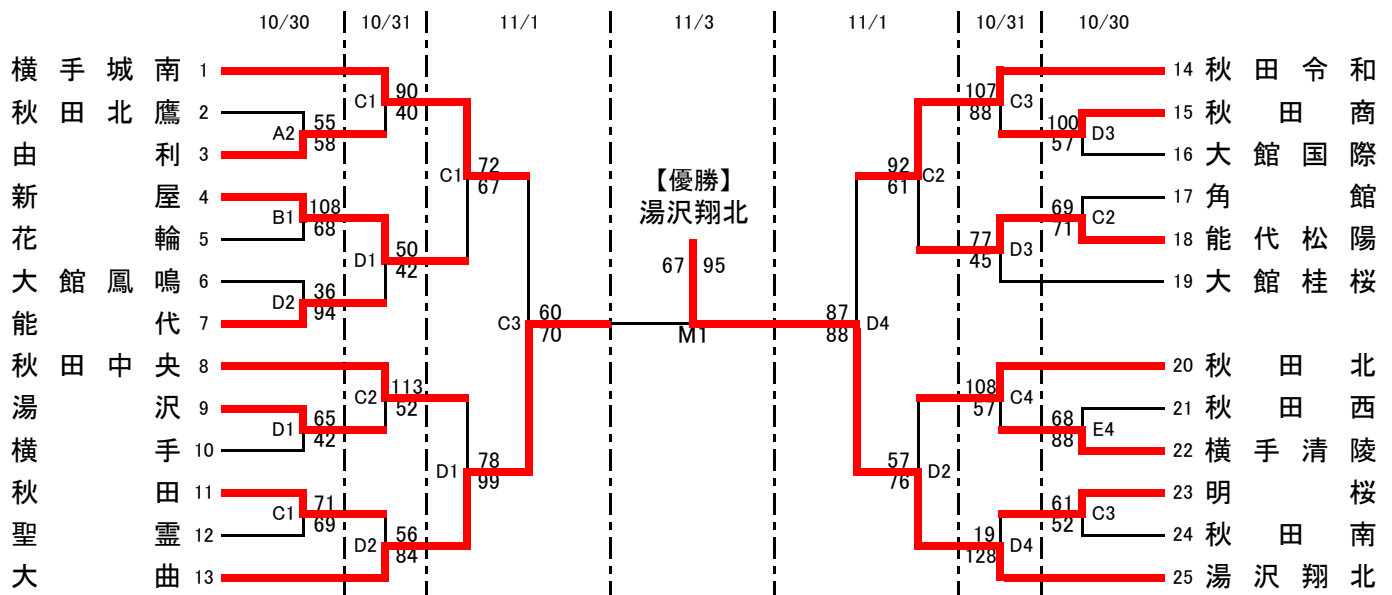
# ウィンターカップ2020 第73回全国高等学校バスケットボール選手権大会秋田県予選会

期 日 令和2年10月30日(金)～11月3日(火)

## 【男子勝ち上がり】



## 【女子勝ち上がり】



◎ 会場 横手市増田体育館 A・B・Mコート 湯沢市総合体育館 C・Dコート  
美郷総合体育館リリオス E・Fコート

◎ 試合時間

試合時間(10月30日～11月1日)	
第1試合	9:30～
第2試合	11:30～
第3試合	13:30～
第4試合	15:30～

試合時間(11月3日)	
第1試合	9:30～
M1	12:00～
M2	14:00～

◎ 資格 ①男女優勝チームに、第73回全国高等学校バスケットボール選手権大会への出場権が与えられる。  
②男女とも優勝校には、優勝杯・賞状を、準優勝と3位には賞状を授与する。

大会名	ウインターカップ2020 第73回全国高等学校バスケットボール選手権大会 秋田県予選会		責任者	伊藤 泰
期 日	2020年10月30日 2020年11月3日	会 場	横手市増田体育館 (A・B・M) 湯沢市総合体育館 (C・D) 美郷総合体育館リリオス (E・F)	

### 【男子】

(11月3日分)

回戦	勝ちチーム	計	{	1st	—	1st	}	計	負けチーム	試合番号
				2nd		2nd				
				3rd		3rd				
				4th		4th				
準決勝	能代工	108	{	20	—	17	}	67	平成	A1
				35	—	14				
				33	—	13				
				20	—	23				
準決勝	秋田西	101	{	23	—	10	}	48	由利工	B1
				20	—	13				
				31	—	12				
				27	—	13				
決勝	能代工	75	{	21	—	9	}	50	秋田西	M2
				22	—	7				
				16	—	21				
				16	—	13				

### 【女子】

(11月3日分)

回戦	勝ちチーム	計	{	1st	—	1st	}	計	負けチーム	試合番号
				2nd		2nd				
				3rd		3rd				
				4th		4th				
決勝	湯沢翔北	95	{	32	—	19	}	67	大曲	M1
				18	—	18				
				27	—	12				
				18	—	18				

### 男子成績

優勝 県立能代工業高等学校  
(3年連続49回目のウインターカップ出場)

準優勝 県立秋田西高等学校

第3位 県立平成高等学校  
同 県立由利工業高等学校

### 女子成績

優勝 県立湯沢翔北高等学校  
(前身の県立湯沢北高等学校から通算して、12年連続21回目のウインターカップ出場)

準優勝 県立大曲高等学校

第3位 秋田令和高等学校  
同 県立横手城南高等学校

大会名	ウインターカップ2020 第73回全国高等学校バスケットボール選手権大会 秋田県予選会		責任者	伊藤 泰
期 日	2020年10月30日 2020年11月3日	会 場	横手市増田体育館 (A・B・M) 湯沢市総合体育館(C・D) 美郷総合体育館リリオス (E・F)	

【男子】

(11月1日分)

回戦	勝 ち チ ー ム	計	{	1st 2nd 3rd 4th	—	1st 2nd 3rd 4th	}	計	負 け チ ー ム	試合番号
3回戦	能 代 工	185	{	53 52 42 38	—	8 2 10 10	}	30	秋 田 北 鷹	A1
3回戦	大 曲 工	84	{	24 25 13 22	—	10 8 26 18	}	62	能 代	B1
3回戦	大 館 桂 桜	95	{	23 22 21 29	—	8 12 14 23	}	57	秋 田	E1
3回戦	平 成	112	{	22 33 27 30	—	17 6 16 10	}	49	大 館 鳳 鳴	F1
3回戦	秋 田 工	101	{	39 20 24 18	—	7 10 14 12	}	43	国 学 館	A2
3回戦	秋 田 西	122	{	30 28 33 31	—	8 2 4 19	}	33	横 手 清 陵	B2
3回戦	由 利 工	99	{	31 27 23 18	—	10 18 20 23	}	71	大 館 国 際	E2
3回戦	秋 田 南	106	{	34 29 18 25	—	7 12 16 18	}	53	花 輪	F2
準々決勝	能 代 工	98	{	32 22 30 14	—	15 7 16 18	}	56	大 曲 工	A3
準々決勝	平 成	96	{	25 18 27 26	—	22 14 28 26	}	90	大 館 桂 桜	F3
準々決勝	由 利 工	84	{	23 24 16 21	—	15 17 10 7	}	49	秋 田 南	B4
準々決勝	秋 田 西	88	{	23 19 25 21	—	9 11 13 13	}	46	秋 田 工	E4

大会名	ウインターカップ2020 第73回全国高等学校バスケットボール選手権大会 秋田県予選会		責任者	伊藤 泰
期 日	2020年10月30日 2020年11月3日	会 場	横手市増田体育館 (A・B・M) 湯沢市総合体育館(C・D) 美郷総合体育館リリオス (E・F)	

【女子】

(11月1日分)

回戦	勝 ち チ ー ム	計	1st - 1st 2nd - 2nd 3rd - 3rd 4th - 4th	計	負 け チ ー ム	試合番号
準々決勝	横手城南	72	{ 17 - 18 15 - 13 15 - 13 15 - 18 10 OT 5 }	67	新 屋	C1
準々決勝	大 曲	99	{ 27 - 14 25 - 23 25 - 19 22 - 22 }	78	秋 田 中 央	D1
準々決勝	秋田令和	92	{ 22 - 11 26 - 16 21 - 16 23 - 18 }	61	能 代 松 陽	C2
準々決勝	湯沢翔北	76	{ 16 - 15 14 - 11 20 - 7 26 - 24 }	57	秋 田 北	D2
準決勝	大 曲	70	{ 15 - 10 19 - 18 18 - 19 18 - 13 }	60	横手城南	C3
準決勝	湯沢翔北	88	{ 22 - 20 14 - 19 21 - 16 22 - 24 9 OT 8 }	87	秋 田 令 和	D4

大会名	ウインターカップ2020 第73回全国高等学校バスケットボール選手権大会 秋田県予選会		責任者	伊藤 泰
期 日	2020年10月30日 2020年11月3日	会 場	横手市増田体育館 (A・B・M) 湯沢市総合体育館(C・D) 美郷総合体育館リリオス (E・F)	

【男子】

(10月31日分)

回戦	勝 ち ち ゃ ん	計	{	1st	—	1st	}	計	負 け ち ゃ ん	試合番号
				2nd		2nd				
				3rd		3rd				
				4th		4th				
2回戦	能 代 工	107	{	30	—	6	}	38	横 手	A1
				24	—	10				
				34	—	10				
				19	—	12				
2回戦	大 曲 工	84	{	21	—	10	}	62	秋 田 北	B1
				24	—	18				
				26	—	12				
				13	—	22				
2回戦	大 館 桂 桜	103	{	21	—	14	}	59	増 田	E1
				28	—	11				
				29	—	15				
				25	—	19				
2回戦	秋 田	121	{	28	—	4	}	18	雄 物 川	F1
				33	—	3				
				31	—	5				
				29	—	6				
2回戦	能 代	83	{	19	—	7	}	45	能 代 西	A2
				19	—	13				
				19	—	8				
				26	—	17				
2回戦	秋 田 北 鷹	81	{	14	—	16	}	58	由 利	B2
				21	—	16				
				26	—	10				
				20	—	16				
2回戦	大 館 鳳 鳴	83	{	22	—	14	}	64	金 足 農	E2
				23	—	9				
				24	—	17				
				14	—	24				
2回戦	平 成	139	{	39	—	4	}	42	秋 田 中 央	F2
				26	—	9				
				34	—	6				
				40	—	23				
2回戦	横 手 清 陵	85	{	28	—	8	}	81	大 曲 農	A3
				28	—	16				
				10	—	24				
				19	—	33				
2回戦	秋 田 西	104	{	25	—	12	}	58	湯 沢 翔 北	B3
				31	—	10				
				24	—	17				
				24	—	19				
2回戦	由 利 工	118	{	36	—	18	}	67	秋 田 令 和	E3
				29	—	12				
				29	—	14				
				24	—	23				
2回戦	大 館 国 際	114	{	25	—	4	}	48	六 郷	F3
				30	—	15				
				26	—	9				
				33	—	20				

大会名	ウインターカップ2020 第73回全国高等学校バスケットボール選手権大会 秋田県予選会		責任者	伊藤 泰
期 日	2020年10月30日 2020年11月3日	会 場	横手市増田体育館 (A・B・M) 湯沢市総合体育館(C・D) 美郷総合体育館リリオス (E・F)	

【男子】

(10月31日分)

回戦	勝 ち チ ー ム	計	{	1st - 1st	2nd - 2nd	3rd - 3rd	4th - 4th	}	計	負 け チ ー ム	試合番号
2回戦	秋 田 工	95	{	24 - 21	24 - 22	19 - 18	28 - 12	}	73	五 城 目	A4
2回戦	国 学 館	60	{	9 - 14	15 - 15	21 - 14	15 - 13	}	56	新 屋	B4
2回戦	花 輪	89	{	17 - 6	18 - 17	18 - 11	36 - 14	}	48	男 鹿 工	E4
2回戦	秋 田 南	65	{	13 - 12	17 - 15	17 - 28	18 - 9	}	64	明 桜	F4

大会名	ウインターカップ2020 第73回全国高等学校バスケットボール選手権大会 秋田県予選会		責任者	伊藤 泰
期 日	2020年10月30日 2020年11月3日	会 場	横手市増田体育館 (A・B・M) 湯沢市総合体育館(C・D) 美郷総合体育館リリオス (E・F)	

【女子】

(10月31日分)

回戦	勝 ち ち ー ム	計	{ 1st — 1st 2nd — 2nd 3rd — 3rd 4th — 4th	計	負 け ち ー ム	試合番号
2回戦	横手城南	90	{ 21 — 6 16 — 12 27 — 6 26 — 16	40	由 利	C1
2回戦	新 屋	50	{ 14 — 8 17 — 4 13 — 15 6 — 15	42	能 代	D1
2回戦	秋田中央	113	{ 40 — 11 17 — 19 31 — 7 25 — 15	52	湯 沢	C2
2回戦	大 曲	84	{ 22 — 18 19 — 19 21 — 12 22 — 7	56	秋 田	D2
2回戦	秋田令和	107	{ 16 — 28 37 — 15 31 — 21 23 — 24	88	秋 田 商	C3
2回戦	能代松陽	77	{ 16 — 10 22 — 15 20 — 6 19 — 14	45	大館桂桜	D3
2回戦	秋 田 北	108	{ 27 — 22 26 — 5 38 — 13 17 — 17	57	横手清陵	C4
2回戦	湯沢翔北	128	{ 46 — 4 37 — 6 25 — 5 20 — 4	19	明 桜	D4

大会名	ウインターカップ2020 第73回全国高等学校バスケットボール選手権大会 秋田県予選会		責任者	伊藤 泰
期 日	2020年10月30日 2020年11月3日	会 場	横手市増田体育館 (A・B・M) 湯沢市総合体育館 (C・D) 美郷総合体育館リリオス (E・F)	

【男子】

(10月30日分)

回戦	勝 ち 手	計	{	1st	—	1st	計	負 け 手	試合番号
				2nd	—	2nd			
				3rd	—	3rd			
				4th	—	4th			
1回戦	秋田令和	93	{	26	—	14	61	横手城南	A1
				18	—	14			
				26	—	15			
				23	—	18			
1回戦	横 手	68	{	22	—	18	67	大 曲	E1
				13	—	16			
				18	—	19			
				15	—	14			
1回戦	増 田	78	{	28	—	16	75	能代松陽	B2
				15	—	25			
				15	—	20			
				20	—	14			
1回戦	五 城 目	72	{	20	—	8	68	本 荘	E2
				17	—	13			
				16	—	23			
				19	—	24			
1回戦	明 桜	78	{	24	—	19	74	湯 沢	A3
				19	—	10			
				15	—	23			
				20	—	22			
1回戦	秋田中央	82	{	21	—	8	62	秋田高専	B3
				16	—	17			
				27	—	19			
				18	—	18			
1回戦	湯沢翔北	103	{	25	—	9	45	角 館	E3
				30	—	8			
				27	—	12			
				21	—	16			



大会名	ウインターカップ2020 第73回全国高等学校バスケットボール選手権大会 秋田県予選会		責任者	伊藤 泰
期 日	2020年10月30日 2020年11月3日	会 場	横手市増田体育館 (A・B・M) 湯沢市総合体育館 (C・D) 美郷総合体育館リリオス (E・F)	

【女子】

(10月30日分)

回戦	勝 ち ち ゃ ん	計	{	1st - 1st 2nd - 2nd 3rd - 3rd 4th - 4th	}	計	負 け ち ゃ ん	試合番号
1回戦	新 屋	108	{	26 - 14 28 - 14 30 - 20 24 - 20	}	68	花 輪	B1
1回戦	秋 田	71	{	18 - 27 22 - 12 20 - 14 11 - 16	}	69	聖 霊	C1
1回戦	湯 沢	65	{	22 - 10 16 - 15 10 - 10 17 - 7	}	42	横 手	D1
1回戦	由 利	58	{	16 - 9 12 - 16 16 - 11 14 - 19	}	55	秋 田 北 鷹	A2
1回戦	能 代 松 陽	71	{	16 - 9 17 - 12 9 - 18 19 - 22 10 OT 8	}	69	角 館	C2
1回戦	能 代	94	{	23 - 9 18 - 9 20 - 8 33 - 10	}	36	大 館 鳳 鳴	D2
1回戦	明 桜	61	{	13 - 20 10 - 9 19 - 15 19 - 8	}	52	秋 田 南	C3
1回戦	秋 田 商	100	{	28 - 12 34 - 20 28 - 11 10 - 14	}	57	大 館 国 際	D3
1回戦	横 手 清 陵	88	{	25 - 10 19 - 14 23 - 16 21 - 28	}	68	秋 田 西	E4