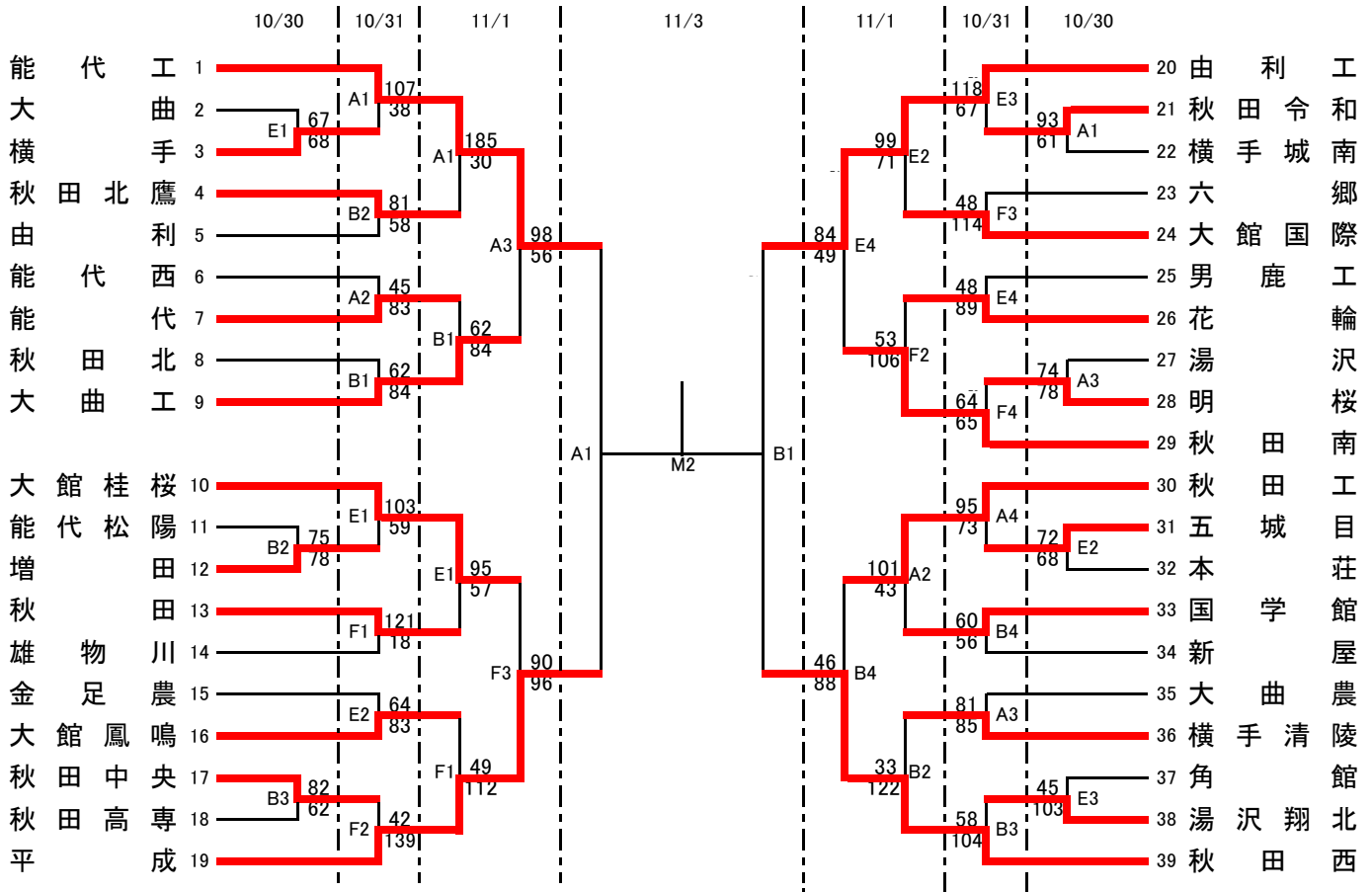


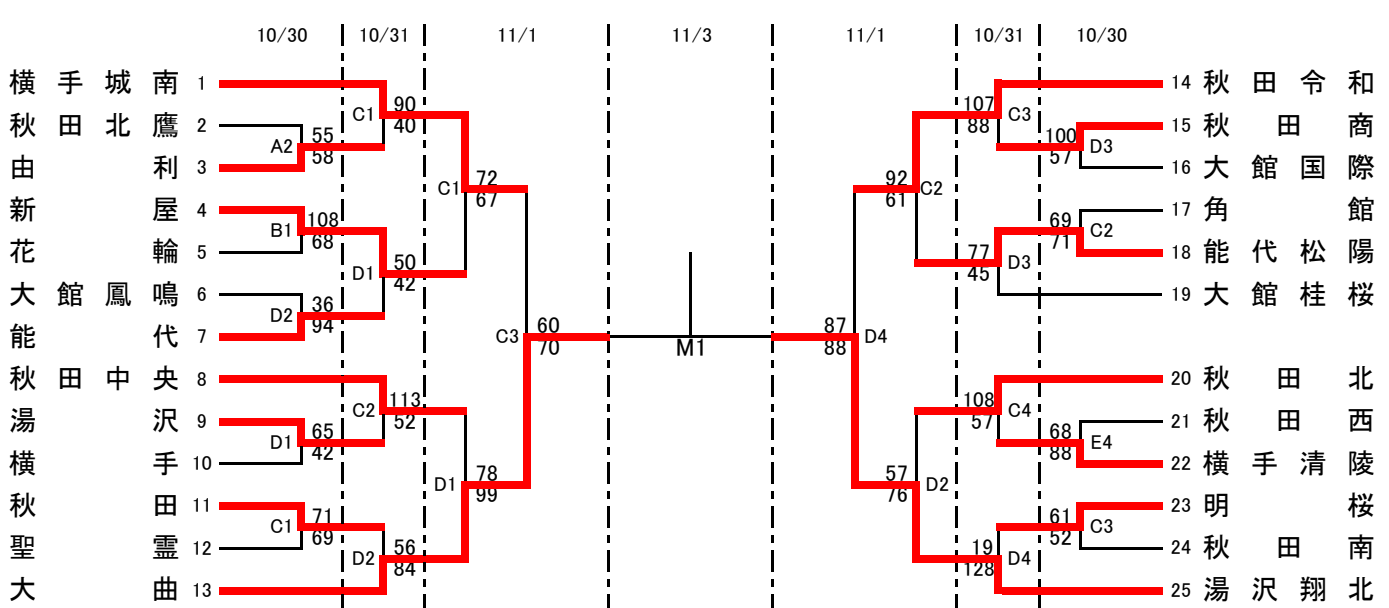
ウィンターカップ2020 第73回全国高等学校バスケットボール選手権大会秋田県予選会

期 日 令和2年10月30日(金)～11月3日(火)

【男子勝ち上がり】



【女子勝ち上がり】



◎ 会 場 横手市増田体育館 A・B・Mコート 湯沢市総合体育館 C・Dコート
美郷総合体育館リリオス E・Fコート

◎ 試 合 時 間

試合時間(10月30日～11月1日)	
第1試合	9:30～
第2試合	11:30～
第3試合	13:30～
第4試合	15:30～

試合時間(11月3日)	
第1試合	9:30～
M1	12:00～
M2	14:00～

◎ 資 格 ①男女優勝チームに、第73回全国高等学校バスケットボール選手権大会への出場権が与えられる。
②男女とも優勝校には、優勝杯・賞状を、準優勝と3位には賞状を授与する。