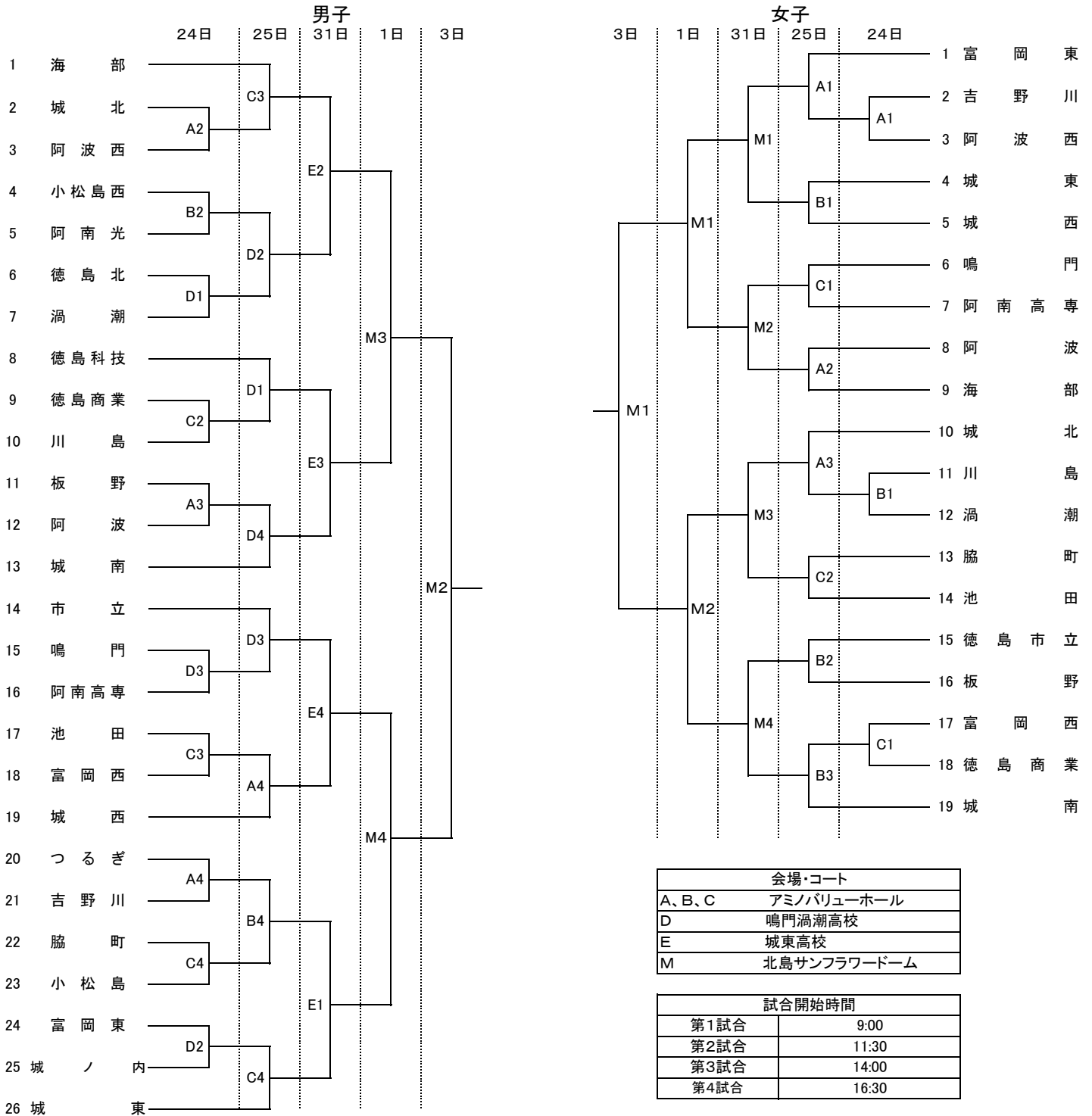


# 令和2年度全国高等学校バスケットボール選手権大会徳島県予選会 大会組み合わせ

令和2年10月24日(土), 25日(日), 31日(土), 11月1日(日), 3日(土)

会場 北島サンフラワードーム他



## 徳島県高等学校バスケットボール大会 試合結果

大会名	令和2年度全国高等学校バスケットボール選手権大会徳島県予選会						
期日	令和2年11月3日(火)						
会場	サンフラワードーム						
回戦	勝者	得点				敗者	
女	富岡東 高 校	109	24	1Q	18	64	城南 高 校
決勝			28	2Q	14		
			32	3Q	9		
			25	4Q	23		
				OT			
男	海部 高 校	72	13	1Q	12	70	城東 高 校
決勝			20	2Q	19		
			12	3Q	19		
			27	4Q	20		
				OT			

## 徳島県高等学校バスケットボール大会 試合結果

大会名		令和2年度全国高等学校バスケットボール選手権大会徳島県予選会					
期日		令和2年11月1日(日)					
会場		サンフラワードーム					
回戦	勝者	得点				敗者	
女	富岡東 高 校	120	26	1Q	7	46	海部 高 校
準決勝			29	2Q	14		
			35	3Q	8		
			30	4Q	17		
			OT				
女	城南 高 校	64	16	1Q	9	53	城北 高 校
準決勝			15	2Q	9		
			14	3Q	16		
			19	4Q	19		
			OT				
男	海部 高 校	91	21	1Q	15	65	城南 高 校
準決勝			20	2Q	13		
			22	3Q	17		
			28	4Q	20		
			OT				
男	城東 高 校	74	22	1Q	6	54	徳島市立 高 校
準決勝			22	2Q	19		
			11	3Q	18		
			19	4Q	11		
			OT				

## 徳島県高等学校バスケットボール大会 試合結果

大会名		令和2年度全国高等学校バスケットボール選手権大会徳島県予選会					
期日		令和2年10月31日(土)					
会場		城東高校					
回戦	勝者	得点				敗者	
男	城東 高校	85	25	1Q	8	51	つるぎ 高校
準々決勝			24	2Q	12		
			25	3Q	5		
			11	4Q	26		
				OT			
男	海部 高校	90	28	1Q	7	62	渦潮 高校
準々決勝			16	2Q	15		
			19	3Q	18		
			27	4Q	22		
				OT			
男	城南 高校	84	19	1Q	17	76	徳島科技 高校
準々決勝			21	2Q	24		
			19	3Q	19		
			25	4Q	16		
				OT			
男	徳島市立 高校	102	24	1Q	6	50	城西 高校
準々決勝			21	2Q	14		
			30	3Q	13		
			27	4Q	17		
				OT			

## 徳島県高等学校バスケットボール大会 試合結果

大会名		令和2年度全国高等学校バスケットボール選手権大会徳島県予選会					
期日		令和2年10月31日(土)					
会場		サンフラワードーム					
回戦	勝者	得点				敗者	
女	富岡東 高 校	170	40	1Q	9	23	城西 高 校
準々決勝			53	2Q	4		
			37	3Q	6		
			40	4Q	4		
			OT				
女	海部 高 校	83	13	1Q	22	68	鳴門 高 校
準々決勝			20	2Q	12		
			27	3Q	8		
			23	4Q	26		
			OT				
女	城北 高 校	77	27	1Q	9	41	池田 高 校
準々決勝			19	2Q	12		
			15	3Q	12		
			16	4Q	8		
			OT				
女	城南 高 校	103	29	1Q	4	29	徳島市立 高 校
準々決勝			22	2Q	4		
			25	3Q	13		
			27	4Q	8		
			OT				

大会名	令和2年度全国高等学校バスケットボール選手権大会徳島県予選会 試合結果						
期日	令和2年10月25日(日)						
会場	鳴門渦潮高校						
回戦		得点					
男	徳島科技	105	25	1Q	15	60	徳島商業
2			29	2Q	12		
			24	3Q	19		
			27	4Q	14		
回戦	高 校		OT			高 校	
男	鳴門渦潮	111	23	1Q	16	56	小松島西
2			28	2Q	12		
			28	3Q	10		
			32	4Q	18		
回戦	高 校		OT			高 校	
男	徳島市立	119	31	1Q	7	31	鳴門
2			25	2Q	8		
			32	3Q	0		
			31	4Q	16		
回戦	高 校		OT			高 校	
男	城南	155	42	1Q	3	34	板野
2			36	2Q	15		
			39	3Q	13		
			38	4Q	3		
回戦	高 校		OT			高 校	

## 徳島県高等学校バスケットボール大会 試合結果

大会名	令和2年度全国高等学校バスケットボール選手権大会徳島県予選会						
期日	令和2年10月25日(日)						
会場	アミノバリューホール						
回戦	勝者	得点				敗者	
男	海部	127	28	1Q	9	34	城北
2			39	2Q	6		
			38	3Q	10		
			22	4Q	9		
回戦	高校		OT		高校		
男	つるぎ	123	22	1Q	9	36	小松島
2			44	2Q	8		
			28	3Q	6		
			29	4Q	13		
回戦	高校		OT		高校		
男	城西	81	19	1Q	10	49	富岡西
2			20	2Q	13		
			21	3Q	10		
			21	4Q	16		
回戦	高校		OT		高校		
男	城東	143	41	1Q	12	62	城ノ内
2			38	2Q	11		
			45	3Q	15		
			19	4Q	24		
回戦	高校		OT		高校		

## 徳島県高等学校バスケットボール大会 試合結果

大会名		令和2年度全国高等学校バスケットボール選手権大会徳島県予選会					
期日		令和2年10月25日(日)					
会場		アミノバリューホール					
回戦	勝者	得点				敗者	
女	城西	86	26	1Q	11	41	城東
2			19	2Q	11		
			23	3Q	12		
			18	4Q	7		
回戦	高校		OT		高校		
女	鳴門	169	35	1Q	13	25	阿南高専
2			47	2Q	7		
			39	3Q	3		
			48	4Q	2		
回戦	高校		OT		高校		
女	富岡東	167	47	1Q	3	42	吉野川
2			43	2Q	17		
			45	3Q	9		
			32	4Q	13		
回戦	高校		OT		高校		
女	海部	77	25	1Q	10	46	阿波
2			22	2Q	8		
			18	3Q	18		
			12	4Q	10		
回戦	高校		OT		高校		
女	徳島市立	71	15	1Q	13	43	板野
2			20	2Q	8		
			20	3Q	10		
			16	4Q	12		
回戦	高校		OT		高校		
女	池田	63	18	1Q	10	33	脇町
2			16	2Q	7		
			12	3Q	5		
			17	4Q	11		
回戦	高校		OT		高校		
女	城南	124	29	1Q	11	44	富岡西
2			37	2Q	6		
			35	3Q	12		
			23	4Q	15		
回戦	高校		OT		高校		
女	城北	152	46	1Q	3	12	川島
2			29	2Q	7		
			35	3Q	0		
			42	4Q	2		
回戦	高校		OT		高校		



## 徳島県高等学校バスケットボール大会 試合結果

大会名		令和2年度全国高等学校バスケットボール選手権大会徳島県予選会					
期日		令和2年10月24日(土)					
会場		アミノバリューホール					
回戦	勝者	得点				敗者	
男	徳島商業	128	41	1Q	8	36	川島
1			20	2Q	15		
			36	3Q	6		
			31	4Q	7		
回戦	高校		OT		高校		
男	小松島西	106	27	1Q	7	48	阿南光
1			23	2Q	19		
			37	3Q	6		
			19	4Q	16		
回戦	高校		OT		高校		
男	城北	84	22	1Q	9	44	阿波西
1			28	2Q	14		
			26	3Q	10		
			8	4Q	11		
回戦	高校		OT		高校		
男	板野	82	22	1Q	18	71	阿波
1			13	2Q	28		
			11	3Q	11		
			36	4Q	14		
回戦	高校		OT		高校		
男	小松島	98	29	1Q	25	54	脇町
1			21	2Q	11		
			30	3Q	7		
			18	4Q	11		
回戦	高校		OT		高校		
男	富岡西	114	25	1Q	8	40	池田
1			38	2Q	4		
			30	3Q	18		
			21	4Q	10		
回戦	高校		OT		高校		
男	つるぎ	20		1Q		0	吉野川
1				2Q			
				3Q			
				4Q			
回戦	高校		OT		高校		

## 徳島県高等学校バスケットボール大会 試合結果

大会名	令和2年度全国高等学校バスケットボール選手権大会徳島県予選会						
期日	令和2年10月24日(土)						
会場	鳴門渦潮高校						
回戦	勝者	得点				敗者	
男	鳴門渦潮	110	36	1Q	6	33	徳島北
1			38	2Q	8		
			22	3Q	9		
			14	4Q	10		
回戦	高校		OT			高校	
男	城ノ内	92	19	1Q	16	70	富岡東
1			30	2Q	24		
			23	3Q	16		
			20	4Q	14		
回戦	高校		OT			高校	
男	鳴門	82	21	1Q	9	58	阿南高専
1			18	2Q	14		
			19	3Q	19		
			24	4Q	16		
回戦	高校		OT			高校	

## 徳島県高等学校バスケットボール大会 試合結果

大会名	令和2年度全国高等学校バスケットボール選手権大会徳島県予選会						
期日	令和2年10月24日(土)						
会場	アミノバリューホール						
回戦	勝者	得点					敗者
女	吉野川	75	25	1Q	9	53	阿波西
1			26	2Q	14		
			14	3Q	13		
			10	4Q	17		
回戦	高 校		OT			高 校	
女	川島	75	17	1Q	16	69	鳴門渦潮
1			18	2Q	13		
			24	3Q	21		
			16	4Q	19		
回戦	高 校		OT			高 校	
女	富岡西	66	18	1Q	11	57	徳島商業
1			16	2Q	10		
			18	3Q	17		
			14	4Q	19		
回戦	高 校		OT			高 校	