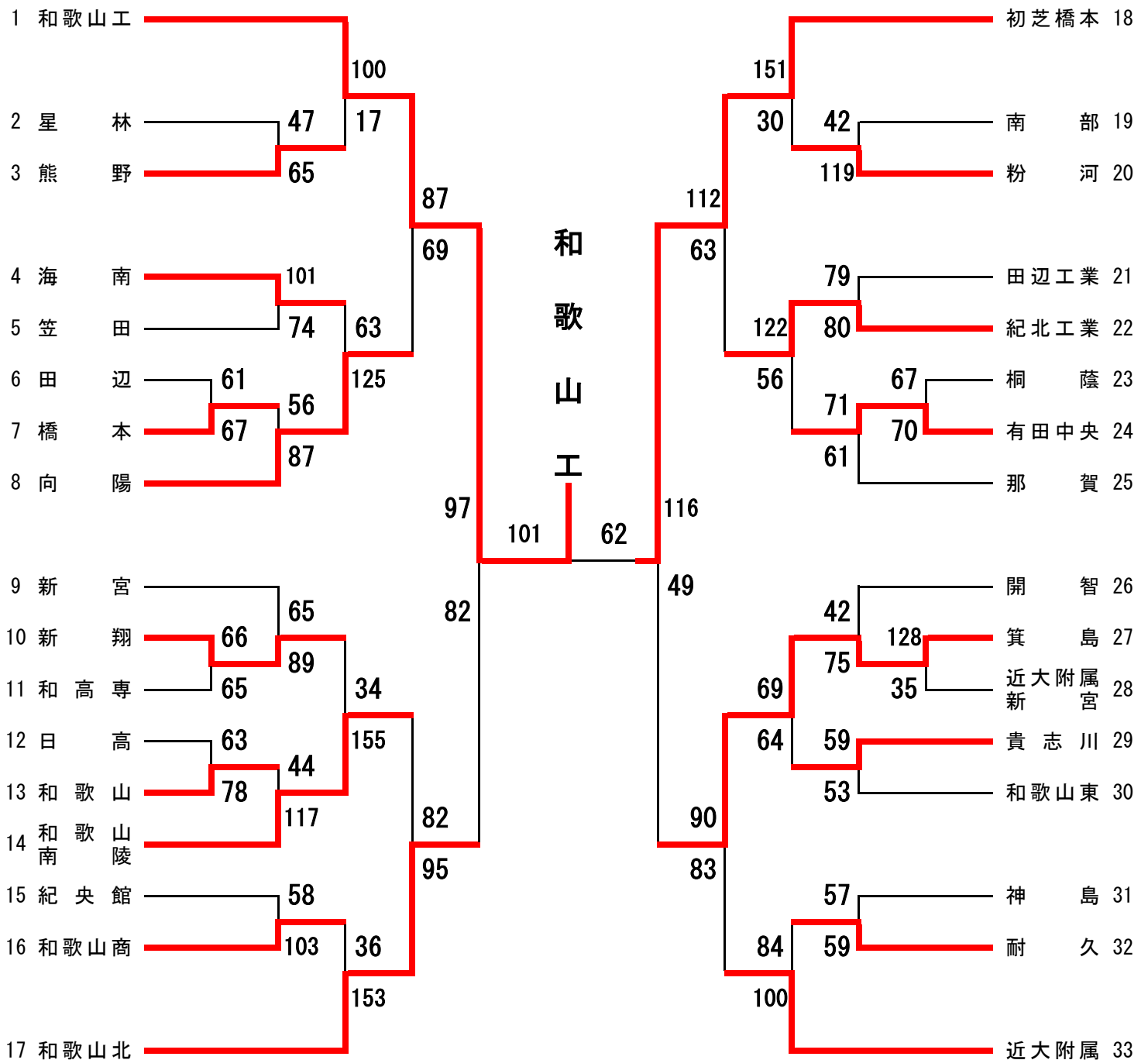


# 令和2年度 和歌山県高等学校バスケットボール秋季選手権大会

【 男子の部 】



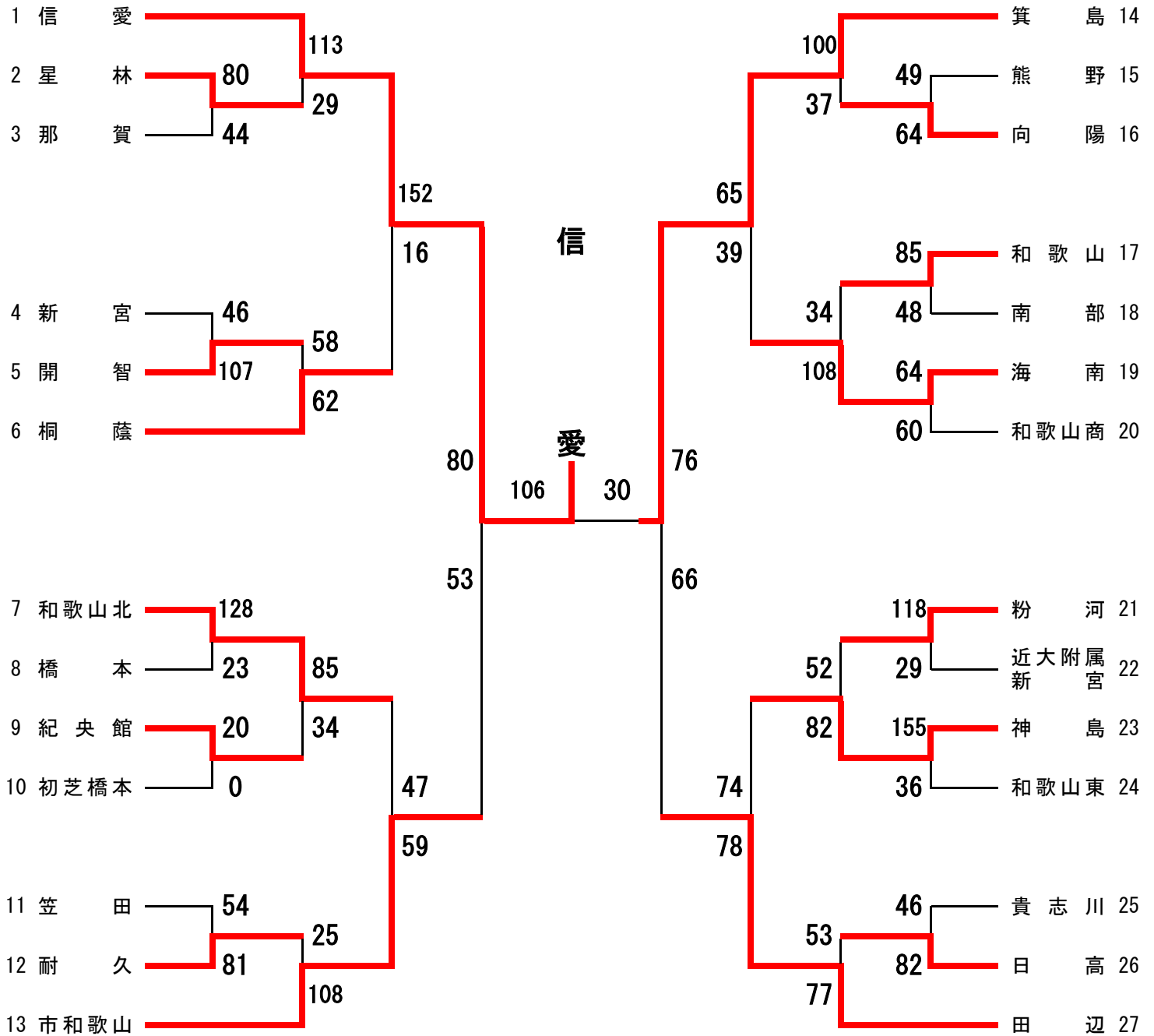
## 男子結果

優勝チームは WINTER CUP 2020 第73回全国高等学校バスケットボール選手権大会への出場権を得る。

優勝	和歌山県立和歌山工業高等学校（4年連続8回目）
2位	初芝橋本高等学校
3位	和歌山県立和歌山北高等学校
3位	和歌山県立箕島高等学校

# 令和2年度 和歌山県高等学校バスケットボール秋季選手権大会

【 女子の部 】



## 女子結果

優勝チームは WINTER CUP 2020 第73回全国高等学校バスケットボール選手権大会への出場権を得る。

優勝	和歌山信愛高等学校 (15年連続34回目)
2位	和歌山県立箕島高等学校
3位	和歌山市立和歌山高等学校
3位	和歌山県立田辺高等学校

令和2年度和歌山県高等学校バスケットボール秋季選手権大会 4日目・5日目 結果表

(G)コート

男子			25 - 14		
G1	和歌山工	87	{ 25 - 19 26 - 13 }	69	向陽
		○	11 - 23	●	
男子			29 - 14		
G2	初芝橋本	112	{ 24 - 15 29 - 8 }	63	紀北工業
		○	30 - 26	●	
女子			16 - 8		
準決勝			24 - 17		
G3	信愛	80	{ 23 - 14 17 - 14 }	53	市和歌山
		○		●	
男子			29 - 14		
準決勝			26 - 18		
G4	和歌山工	97	{ 25 - 25 17 - 25 }	82	和歌山北
		○		●	

(H)コート

男子			27 - 17		
H1	南陵	82	{ 12 - 25 12 - 23 }	95	和歌山北
		●	31 - 30	○	
男子			17 - 16		
H2	箕島	90	{ 23 - 21 25 - 21 }	83	近大附属
		○	25 - 25	●	
女子			16 - 24		
準決勝			19 - 18		
H3	箕島	76	{ 18 - 9 23 - 15 }	66	田辺
		○		●	
男子			30 - 12		
準決勝			22 - 11		
H4	初芝橋本	116	{ 40 - 11 24 - 15 }	49	箕島
		○		●	

(M)コート

男子			28 - 12		
決勝			22 - 19		
M2	和歌山工	101	{ 25 - 18 26 - 13 }	62	初芝橋本
		○		●	

女子			37 - 9		
決勝			27 - 7		
M1	信愛	106	{ 26 - 4 16 - 10 }	30	箕島
		○		●	

男子結果

優勝	和歌山県立和歌山工業高等学校
2位	初芝橋本高等学校
3位	和歌山県立和歌山北高等学校
3位	和歌山県立箕島高等学校

女子結果

優勝	和歌山信愛高等学校
2位	和歌山県立箕島高等学校
3位	和歌山市立和歌山高等学校
3位	和歌山県立田辺高等学校

男女とも優勝チームは WINTER CUP 2020 第73回全国高等学校バスケットボール選手権大会への出場権を得る。

# 令和2年度和歌山県高等学校バスケットボール秋季選手権大会 3日目 結果表

(A)コート

男子			35 - 5			
A1	和歌山工	100	{ 24 - 4 } { 21 - 1 } { 20 - 7 }	17	熊野	
		○		●		
女子			43 - 3			
A2	信愛	152	{ 30 - 4 } { 43 - 4 } { 36 - 5 }	16	桐蔭	
		○		●		
男子			10 - 30			
A3	新翔	34	{ 6 - 32 } { 6 - 39 } { 12 - 54 }	155	南陵	
		●		○		

(C)コート

男子			41 - 9			
C1	初芝橋本	151	{ 38 - 6 } { 43 - 5 } { 29 - 10 }	30	粉河	
		○		●		
女子			21 - 12			
C2	箕島	65	{ 18 - 7 } { 11 - 2 } { 15 - 18 }	39	海南	
		○		●		
男子			16 - 11			
C3	箕島	69	{ 19 - 23 } { 12 - 20 } { 22 - 10 }	64	貴志川	
		○		●		

(B)コート

男子			19 - 27			
B1	海南	63	{ 12 - 25 } { 15 - 35 } { 17 - 38 }	125	向陽	
		●		○		
女子			11 - 19			
B2	和歌山北	47	{ 11 - 20 } { 9 - 5 } { 16 - 15 }	59	市和歌山	
		●		○		
男子			9 - 37			
B3	和歌山商	36	{ 6 - 39 } { 7 - 44 } { 14 - 33 }	153	和歌山北	
		●		○		

(D)コート

男子			34 - 15			
D1	紀北工業	122	{ 26 - 17 } { 28 - 2 } { 34 - 22 }	56	有田中央	
		○		●		
女子			17 - 20			
D2	神島	74	{ 13 - 22 } { 22 - 14 } { 22 - 22 }	78	田辺	
		●		○		
男子			18 - 38			
D3	耐久	84	{ 19 - 5 } { 22 - 33 } { 25 - 24 }	100	近大附属	
		●		○		

令和2年度和歌山県高等学校バスケットボール秋季選手権大会 2日目 結果表

(A)コート

女子			27 - 6			
A1	信愛	113	{ 31 - 2 }	29	星林	
		○	{ 30 - 11 }			●
			{ 25 - 10 }			
女子			6 - 28			
A2	和歌山	34	{ 2 - 25 }	108	海南	
		●	{ 17 - 23 }			○
			{ 9 - 32 }			
男子			14 - 22			
A3	開智	42	{ 9 - 13 }	75	箕島	
		●	{ 5 - 23 }			○
			{ 14 - 17 }			
男子			17 - 11			
A4	神島	57	{ 12 - 18 }	59	耐久	
		●	{ 10 - 16 }			○
			{ 18 - 14 }			

(C)コート

男子			12 - 38			
C1	和歌山	44	{ 8 - 32 }	117	南陵	
		●	{ 13 - 21 }			○
			{ 11 - 26 }			
男子			13 - 6			
C2	有田中央	71	{ 15 - 23 }	61	那賀	
		○	{ 17 - 23 }			●
			{ 26 - 9 }			
女子			22 - 9			
C3	箕島	100	{ 25 - 8 }	37	向陽	
		○	{ 30 - 11 }			●
			{ 23 - 9 }			
女子			11 - 6			
C4	開智	58	{ 18 - 17 }	62	桐蔭	
		●	{ 15 - 19 }			○
			{ 14 - 20 }			

(E)コート

男子			9 - 13			
E1	貴志川	59	{ 16 - 15 }	53	和歌山東	
		○	{ 24 - 12 }			●
			{ 10 - 13 }			
男子			9 - 27			
E2	紀央館	58	{ 14 - 23 }	103	和歌山商	
		●	{ 16 - 29 }			○
			{ 19 - 24 }			
女子			8 - 26			
E3	粉河	52	{ 8 - 20 }	82	神島	
		●	{ 22 - 16 }			○
			{ 14 - 20 }			

(B)コート

男子			9 - 32			
B1	南部	42	{ 12 - 20 }	119	粉河	
		●	{ 14 - 33 }			○
			{ 7 - 34 }			
女子			12 - 12			
B2	日高	53	{ 10 - 22 }	77	田辺	
		●	{ 10 - 20 }			○
			{ 21 - 23 }			
男子			14 - 23			
B3	新宮	65	{ 23 - 21 }	89	新翔	
		●	{ 4 - 29 }			○
			{ 24 - 16 }			

(D)コート

男子			10 - 19			
D1	橋本	56	{ 18 - 23 }	87	向陽	
		●	{ 13 - 24 }			○
			{ 15 - 21 }			
女子			5 - 24			
D2	耐久	25	{ 4 - 25 }	108	市和歌山	
		●	{ 8 - 20 }			○
			{ 8 - 39 }			
男子			17 - 25			
D3	田辺工業	79	{ 23 - 12 }	80	紀北工業	
		●	{ 21 - 18 }			○
			{ 18 - 25 }			

(F)コート

男子			23 - 29			
F1	海南	101	{ 26 - 14 }	74	笠田	
		○	{ 25 - 19 }			●
			{ 27 - 12 }			
男子			11 - 12			
F2	星林	47	{ 13 - 19 }	65	熊野	
		●	{ 9 - 23 }			○
			{ 14 - 11 }			
女子			18 - 5			
F3	和歌山北	85	{ 13 - 12 }	34	紀央館	
		○	{ 27 - 6 }			●
			{ 27 - 11 }			

令和2年度和歌山県高等学校バスケットボール秋季選手権大会 1日目 結果表

(A)コート

女子			25 - 6			
A1 星 林	80	{	14 - 11	}	44	那 賀
			29 - 20			
			12 - 7			
			○			
男子			19 - 18			
A2 新 翔	66	{	11 - 16	}	65	和 高 専
			15 - 16			
			21 - 15			
			○			
女子			10 - 15			
A3 貴 志 川	46	{	5 - 18	}	82	日 高
			6 - 22			
			25 - 27			
			●			

(C)コート

男子			14 - 13			
C1 日 高	63	{	12 - 16	}	78	和 歌 山
			18 - 31			
			19 - 18			
			●			
女子			13 - 30			
C2 新 宮	46	{	12 - 18	}	107	開 智
			9 - 34			
			12 - 25			
			●			
男子			12 - 13			
C3 桐 蔭	67	{	19 - 18	}	70	有 田 中 央
			16 - 23			
			20 - 16			
			●			

(E)コート

女子			39 - 8			
E1 神 島	155	{	38 - 4	}	36	和 歌 山 東
			38 - 4			
			40 - 20			
			○			
女子			26 - 9			
E2 和歌山北	128	{	33 - 5	}	23	橋 本
			46 - 4			
			23 - 5			
			○			

(B)コート

女子			15 - 17			
B1 海 南	64	{	17 - 10	}	60	和 歌 山 商
			9 - 23			
			23 - 10			
			○			
男子			27 - 9			
B2 箕 島	128	{	31 - 8	}	35	近 大 新 宮
			33 - 8			
			37 - 10			
			○			
女子			16 - 20			
B3 和 歌 山	85	{	26 - 9	}	48	南 部
			19 - 12			
			24 - 7			
			○			

(D)コート

男子			10 - 27			
D1 田 辺	61	{	19 - 10	}	67	橋 本
			15 - 15			
			17 - 15			
			●			
女子			33 - 3			
D2 粉 河	118	{	26 - 12	}	29	近 大 新 宮
			35 - 2			
			24 - 12			
			○			
女子			-			
D3 紀 央 館	20	{	-	}	0	初 芝 橋 本
			-			
			-			
			○			

(F)コート

女子			14 - 17			
F1 熊 野	49	{	7 - 14	}	64	向 陽
			18 - 12			
			10 - 21			
			●			
女子			15 - 13			
F2 笠 田	54	{	7 - 24	}	81	耐 久
			16 - 17			
			16 - 27			
			●			