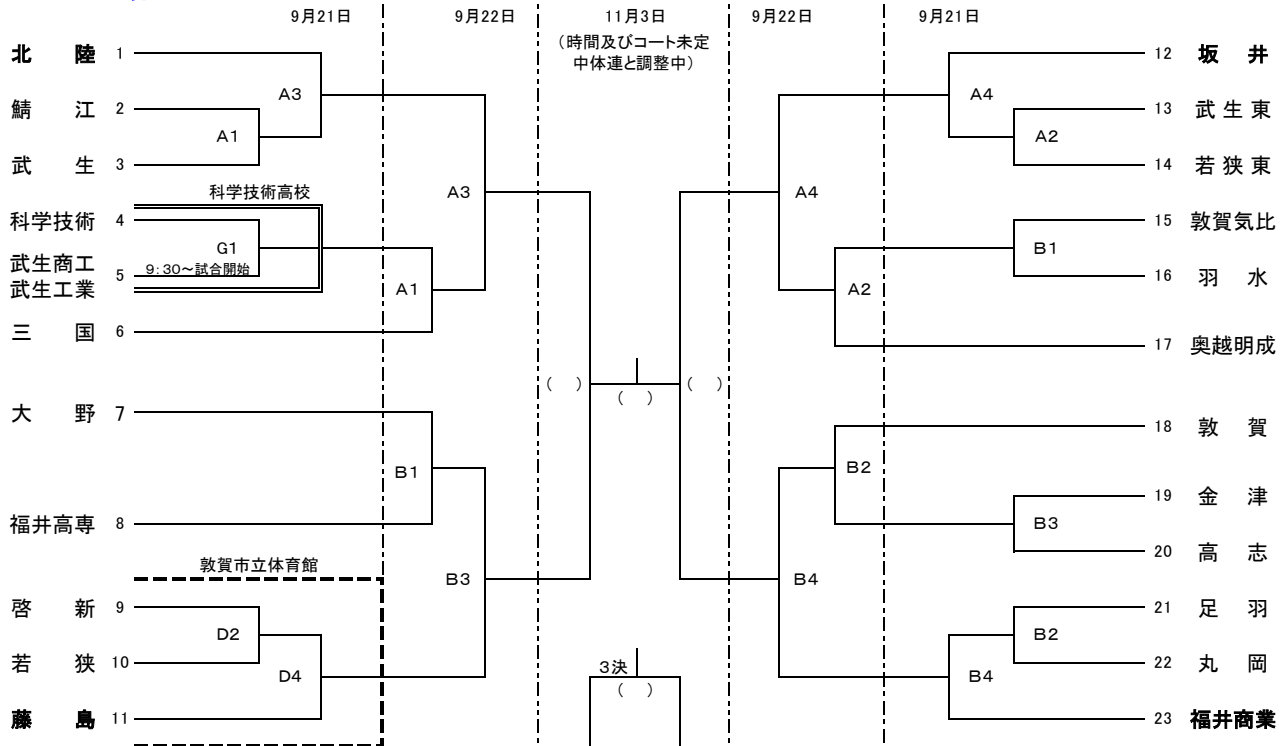


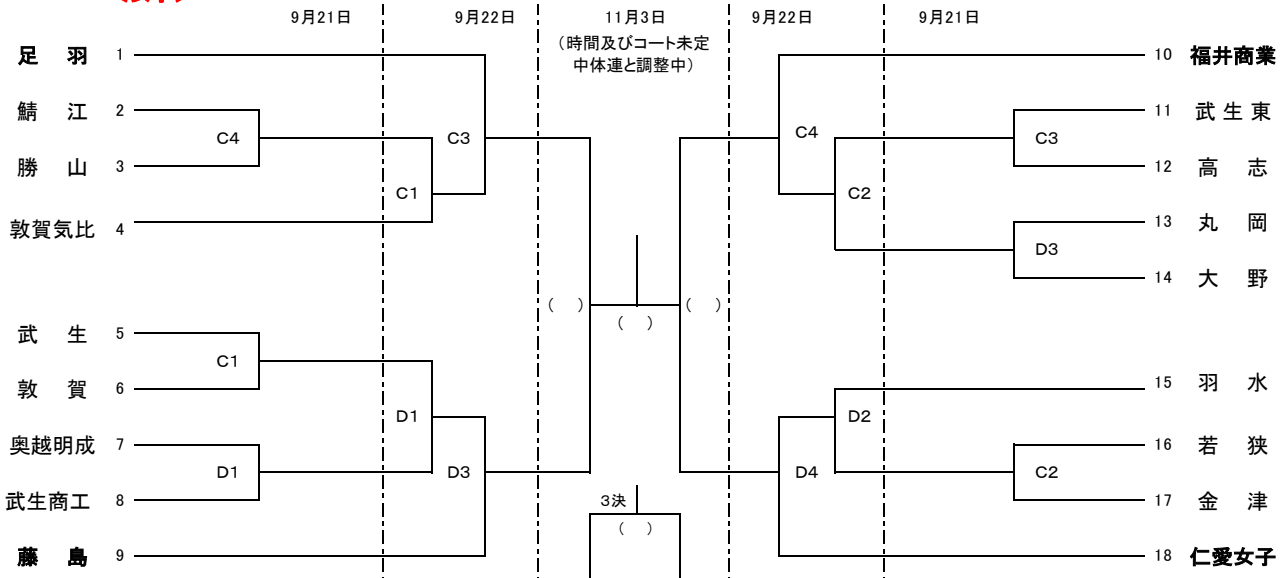
## 令和2年度 全国高等学校バスケットボール選手権大会 福井県予選

期 日 令和2年9月21(月)・22日(火)・11月3日(火)  
 会 場 9月21日 鯖江市総合体育館(A・Bコート) 敦賀市立体育館(C・Dコート) 科学技術高校(Gコート)  
 9月22日 鯖江市総合体育館(A・Bコート) 敦賀市立体育館(C・Dコート)  
 11月3日 福井県営体育館(E・Fコート)  
 競 技 時 間 第1試合9:00 第2試合11:00 第3試合13:00 第4試合15:00

### <男子>



### <女子>



[ベンチ] 抽選番号の若い方がオフシャルに向かって右側とし、ユニホームは淡色、最初に攻めるバスケットは相手側とする。

[オフシャル] (1・2日目)

第1試合のオフシャルは、第2試合の各チームから4名を出して行う。

第2試合以降は、負けたチームが8名出してオフシャル・モップ拭きを行う。

(3日目)

第1試合のオフシャルは、第2試合の各チームから4名を出して行う。

第2試合以降は、試合の終了したチームから4名出してオフシャル・モップ拭きを行う。

# 試合結果 記録用紙

福井県バスケットボール協会 広報部

大会名： 令和2年度 全国高等学校バスケットボール選手権大会第2次福井県予選会

期日： 2020年 11月 3日(火)

会場： 福井県営体育館

## 男子 準決勝

北陸	128	$\begin{bmatrix} 38 & - & 11 \\ 37 & - & 8 \\ 26 & - & 19 \\ 27 & - & 11 \end{bmatrix}$	49	啓新	坂井	66	$\begin{bmatrix} 12 & - & 31 \\ 13 & - & 22 \\ 14 & - & 18 \\ 27 & - & 22 \end{bmatrix}$	93	福井商業
----	-----	---	----	----	----	----	--	----	------

## 男子 決勝

北陸	116	$\begin{bmatrix} 31 & - & 15 \\ 34 & - & 11 \\ 27 & - & 20 \\ 24 & - & 19 \end{bmatrix}$	65	福井商業
----	-----	--	----	------

## 男子 3位決定戦

啓新	88	$\begin{bmatrix} 22 & - & 22 \\ 10 & - & 24 \\ 23 & - & 31 \\ 33 & - & 26 \end{bmatrix}$	103	坂井
----	----	--	-----	----

最終成績 優勝:北陸 2位:福井商業 3位:坂井 4位:啓新

## 女子 準決勝

足羽	133	$\begin{bmatrix} 34 & - & 12 \\ 41 & - & 5 \\ 27 & - & 9 \\ 31 & - & 8 \end{bmatrix}$	34	藤島	福井商業	72	$\begin{bmatrix} 13 & - & 18 \\ 20 & - & 16 \\ 14 & - & 28 \\ 25 & - & 17 \end{bmatrix}$	79	仁愛女子
----	-----	---	----	----	------	----	--	----	------

## 女子 決勝

足羽	85	$\begin{bmatrix} 17 & - & 16 \\ 19 & - & 4 \\ 20 & - & 21 \\ 29 & - & 23 \end{bmatrix}$	64	仁愛女子
----	----	---	----	------

## 女子 3位決定戦

藤島	17	$\begin{bmatrix} 2 & - & 31 \\ 8 & - & 20 \\ 4 & - & 18 \\ 3 & - & 22 \end{bmatrix}$	91	福井商業
----	----	--	----	------

最終成績 優勝:足羽 2位:仁愛女子 3位:福井商業 4位:藤島

# 試合結果 記録用紙

福井県バスケットボール協会 広報部

大会名： 令和2年度 全国高等学校バスケットボール選手権大会福井県予選

---

期 日： 2020年 9月 22日(火)

---

会 場： 鯖江市総合体育館、敦賀市立体育館

---

## 男子 2回戦

<table style="width: 100%; border-collapse: collapse;"> <tr> <td style="width: 15%;"><u>科学技術</u></td> <td style="width: 10%; text-align: center;"><b>79</b></td> <td style="width: 50%; text-align: center;"> <math display="block">\begin{bmatrix} 18 &amp; - &amp; 15 \\ 20 &amp; - &amp; 13 \\ 21 &amp; - &amp; 8 \\ 20 &amp; - &amp; 13 \end{bmatrix}</math> </td> <td style="width: 10%; text-align: center;">49</td> <td style="width: 15%; text-align: center;"><u>三国</u></td> </tr> <tr> <td><u>大野</u></td> <td style="text-align: center;"><b>64</b></td> <td style="text-align: center;"> <math display="block">\begin{bmatrix} 10 &amp; - &amp; 13 \\ 16 &amp; - &amp; 5 \\ 17 &amp; - &amp; 20 \\ 21 &amp; - &amp; 10 \end{bmatrix}</math> </td> <td style="text-align: center;">48</td> <td style="text-align: center;"><u>福井高専</u></td> </tr> </table>	<u>科学技術</u>	<b>79</b>	$\begin{bmatrix} 18 & - & 15 \\ 20 & - & 13 \\ 21 & - & 8 \\ 20 & - & 13 \end{bmatrix}$	49	<u>三国</u>	<u>大野</u>	<b>64</b>	$\begin{bmatrix} 10 & - & 13 \\ 16 & - & 5 \\ 17 & - & 20 \\ 21 & - & 10 \end{bmatrix}$	48	<u>福井高専</u>	<table style="width: 100%; border-collapse: collapse;"> <tr> <td style="width: 15%;"><u>羽水</u></td> <td style="width: 10%; text-align: center;"><b>64</b></td> <td style="width: 50%; text-align: center;"> <math display="block">\begin{bmatrix} 11 &amp; - &amp; 10 \\ 20 &amp; - &amp; 15 \\ 20 &amp; - &amp; 10 \\ 13 &amp; - &amp; 24 \end{bmatrix}</math> </td> <td style="width: 10%; text-align: center;">59</td> <td style="width: 15%; text-align: center;"><u>奥越明成</u></td> </tr> <tr> <td><u>敦賀</u></td> <td style="text-align: center;"><b>48</b></td> <td style="text-align: center;"> <math display="block">\begin{bmatrix} 6 &amp; - &amp; 24 \\ 14 &amp; - &amp; 12 \\ 13 &amp; - &amp; 30 \\ 15 &amp; - &amp; 26 \end{bmatrix}</math> </td> <td style="text-align: center;">92</td> <td style="text-align: center;"><u>高志</u></td> </tr> </table>	<u>羽水</u>	<b>64</b>	$\begin{bmatrix} 11 & - & 10 \\ 20 & - & 15 \\ 20 & - & 10 \\ 13 & - & 24 \end{bmatrix}$	59	<u>奥越明成</u>	<u>敦賀</u>	<b>48</b>	$\begin{bmatrix} 6 & - & 24 \\ 14 & - & 12 \\ 13 & - & 30 \\ 15 & - & 26 \end{bmatrix}$	92	<u>高志</u>
<u>科学技術</u>	<b>79</b>	$\begin{bmatrix} 18 & - & 15 \\ 20 & - & 13 \\ 21 & - & 8 \\ 20 & - & 13 \end{bmatrix}$	49	<u>三国</u>																	
<u>大野</u>	<b>64</b>	$\begin{bmatrix} 10 & - & 13 \\ 16 & - & 5 \\ 17 & - & 20 \\ 21 & - & 10 \end{bmatrix}$	48	<u>福井高専</u>																	
<u>羽水</u>	<b>64</b>	$\begin{bmatrix} 11 & - & 10 \\ 20 & - & 15 \\ 20 & - & 10 \\ 13 & - & 24 \end{bmatrix}$	59	<u>奥越明成</u>																	
<u>敦賀</u>	<b>48</b>	$\begin{bmatrix} 6 & - & 24 \\ 14 & - & 12 \\ 13 & - & 30 \\ 15 & - & 26 \end{bmatrix}$	92	<u>高志</u>																	

## 男子 3回戦

<table style="width: 100%; border-collapse: collapse;"> <tr> <td style="width: 15%;"><u>北陸</u></td> <td style="width: 10%; text-align: center;"><b>222</b></td> <td style="width: 50%; text-align: center;"> <math display="block">\begin{bmatrix} 58 &amp; - &amp; 14 \\ 49 &amp; - &amp; 18 \\ 55 &amp; - &amp; 9 \\ 60 &amp; - &amp; 17 \end{bmatrix}</math> </td> <td style="width: 10%; text-align: center;">58</td> <td style="width: 15%; text-align: center;"><u>科学技術</u></td> </tr> <tr> <td><u>大野</u></td> <td style="text-align: center;"><b>69</b></td> <td style="text-align: center;"> <math display="block">\begin{bmatrix} 23 &amp; - &amp; 21 \\ 8 &amp; - &amp; 21 \\ 22 &amp; - &amp; 15 \\ 16 &amp; - &amp; 41 \end{bmatrix}</math> </td> <td style="text-align: center;">98</td> <td style="text-align: center;"><u>啓新</u></td> </tr> </table>	<u>北陸</u>	<b>222</b>	$\begin{bmatrix} 58 & - & 14 \\ 49 & - & 18 \\ 55 & - & 9 \\ 60 & - & 17 \end{bmatrix}$	58	<u>科学技術</u>	<u>大野</u>	<b>69</b>	$\begin{bmatrix} 23 & - & 21 \\ 8 & - & 21 \\ 22 & - & 15 \\ 16 & - & 41 \end{bmatrix}$	98	<u>啓新</u>	<table style="width: 100%; border-collapse: collapse;"> <tr> <td style="width: 15%;"><u>坂井</u></td> <td style="width: 10%; text-align: center;"><b>89</b></td> <td style="width: 50%; text-align: center;"> <math display="block">\begin{bmatrix} 28 &amp; - &amp; 12 \\ 22 &amp; - &amp; 10 \\ 23 &amp; - &amp; 17 \\ 16 &amp; - &amp; 6 \end{bmatrix}</math> </td> <td style="width: 10%; text-align: center;">45</td> <td style="width: 15%; text-align: center;"><u>羽水</u></td> </tr> <tr> <td><u>高志</u></td> <td style="text-align: center;"><b>63</b></td> <td style="text-align: center;"> <math display="block">\begin{bmatrix} 14 &amp; - &amp; 23 \\ 16 &amp; - &amp; 26 \\ 21 &amp; - &amp; 30 \\ 12 &amp; - &amp; 28 \end{bmatrix}</math> </td> <td style="text-align: center;">107</td> <td style="text-align: center;"><u>福井商業</u></td> </tr> </table>	<u>坂井</u>	<b>89</b>	$\begin{bmatrix} 28 & - & 12 \\ 22 & - & 10 \\ 23 & - & 17 \\ 16 & - & 6 \end{bmatrix}$	45	<u>羽水</u>	<u>高志</u>	<b>63</b>	$\begin{bmatrix} 14 & - & 23 \\ 16 & - & 26 \\ 21 & - & 30 \\ 12 & - & 28 \end{bmatrix}$	107	<u>福井商業</u>
<u>北陸</u>	<b>222</b>	$\begin{bmatrix} 58 & - & 14 \\ 49 & - & 18 \\ 55 & - & 9 \\ 60 & - & 17 \end{bmatrix}$	58	<u>科学技術</u>																	
<u>大野</u>	<b>69</b>	$\begin{bmatrix} 23 & - & 21 \\ 8 & - & 21 \\ 22 & - & 15 \\ 16 & - & 41 \end{bmatrix}$	98	<u>啓新</u>																	
<u>坂井</u>	<b>89</b>	$\begin{bmatrix} 28 & - & 12 \\ 22 & - & 10 \\ 23 & - & 17 \\ 16 & - & 6 \end{bmatrix}$	45	<u>羽水</u>																	
<u>高志</u>	<b>63</b>	$\begin{bmatrix} 14 & - & 23 \\ 16 & - & 26 \\ 21 & - & 30 \\ 12 & - & 28 \end{bmatrix}$	107	<u>福井商業</u>																	

## 女子 2回戦

<table style="width: 100%; border-collapse: collapse;"> <tr> <td style="width: 15%;"><u>鯖江</u></td> <td style="width: 10%; text-align: center;"><b>63</b></td> <td style="width: 50%; text-align: center;"> <math display="block">\begin{bmatrix} 11 &amp; - &amp; 6 \\ 14 &amp; - &amp; 12 \\ 23 &amp; - &amp; 4 \\ 15 &amp; - &amp; 15 \end{bmatrix}</math> </td> <td style="width: 10%; text-align: center;">37</td> <td style="width: 15%; text-align: center;"><u>敦賀気比</u></td> </tr> <tr> <td><u>敦賀</u></td> <td style="text-align: center;"><b>70</b></td> <td style="text-align: center;"> <math display="block">\begin{bmatrix} 18 &amp; - &amp; 13 \\ 15 &amp; - &amp; 19 \\ 24 &amp; - &amp; 10 \\ 13 &amp; - &amp; 10 \end{bmatrix}</math> </td> <td style="text-align: center;">52</td> <td style="text-align: center;"><u>武生商業</u> <u>武生商工</u></td> </tr> </table>	<u>鯖江</u>	<b>63</b>	$\begin{bmatrix} 11 & - & 6 \\ 14 & - & 12 \\ 23 & - & 4 \\ 15 & - & 15 \end{bmatrix}$	37	<u>敦賀気比</u>	<u>敦賀</u>	<b>70</b>	$\begin{bmatrix} 18 & - & 13 \\ 15 & - & 19 \\ 24 & - & 10 \\ 13 & - & 10 \end{bmatrix}$	52	<u>武生商業</u> <u>武生商工</u>	<table style="width: 100%; border-collapse: collapse;"> <tr> <td style="width: 15%;"><u>武生東</u></td> <td style="width: 10%; text-align: center;"><b>43</b></td> <td style="width: 50%; text-align: center;"> <math display="block">\begin{bmatrix} 12 &amp; - &amp; 24 \\ 4 &amp; - &amp; 17 \\ 13 &amp; - &amp; 16 \\ 14 &amp; - &amp; 18 \end{bmatrix}</math> </td> <td style="width: 10%; text-align: center;">75</td> <td style="width: 15%; text-align: center;"><u>大野</u></td> </tr> <tr> <td><u>羽水</u></td> <td style="text-align: center;"><b>51</b></td> <td style="text-align: center;"> <math display="block">\begin{bmatrix} 13 &amp; - &amp; 32 \\ 13 &amp; - &amp; 20 \\ 6 &amp; - &amp; 21 \\ 19 &amp; - &amp; 12 \end{bmatrix}</math> </td> <td style="text-align: center;">85</td> <td style="text-align: center;"><u>若狭</u></td> </tr> </table>	<u>武生東</u>	<b>43</b>	$\begin{bmatrix} 12 & - & 24 \\ 4 & - & 17 \\ 13 & - & 16 \\ 14 & - & 18 \end{bmatrix}$	75	<u>大野</u>	<u>羽水</u>	<b>51</b>	$\begin{bmatrix} 13 & - & 32 \\ 13 & - & 20 \\ 6 & - & 21 \\ 19 & - & 12 \end{bmatrix}$	85	<u>若狭</u>
<u>鯖江</u>	<b>63</b>	$\begin{bmatrix} 11 & - & 6 \\ 14 & - & 12 \\ 23 & - & 4 \\ 15 & - & 15 \end{bmatrix}$	37	<u>敦賀気比</u>																	
<u>敦賀</u>	<b>70</b>	$\begin{bmatrix} 18 & - & 13 \\ 15 & - & 19 \\ 24 & - & 10 \\ 13 & - & 10 \end{bmatrix}$	52	<u>武生商業</u> <u>武生商工</u>																	
<u>武生東</u>	<b>43</b>	$\begin{bmatrix} 12 & - & 24 \\ 4 & - & 17 \\ 13 & - & 16 \\ 14 & - & 18 \end{bmatrix}$	75	<u>大野</u>																	
<u>羽水</u>	<b>51</b>	$\begin{bmatrix} 13 & - & 32 \\ 13 & - & 20 \\ 6 & - & 21 \\ 19 & - & 12 \end{bmatrix}$	85	<u>若狭</u>																	

## 女子3回戦

<table style="width: 100%; border-collapse: collapse;"> <tr> <td style="width: 15%;"><u>足羽</u></td> <td style="width: 10%; text-align: center;"><b>195</b></td> <td style="width: 50%; text-align: center;"> <math display="block">\begin{bmatrix} 34 &amp; - &amp; 8 \\ 59 &amp; - &amp; 2 \\ 57 &amp; - &amp; 0 \\ 45 &amp; - &amp; 4 \end{bmatrix}</math> </td> <td style="width: 10%; text-align: center;">14</td> <td style="width: 15%; text-align: center;"><u>鯖江</u></td> </tr> <tr> <td><u>敦賀</u></td> <td style="text-align: center;"><b>42</b></td> <td style="text-align: center;"> <math display="block">\begin{bmatrix} 9 &amp; - &amp; 10 \\ 16 &amp; - &amp; 12 \\ 6 &amp; - &amp; 14 \\ 11 &amp; - &amp; 13 \end{bmatrix}</math> </td> <td style="text-align: center;">49</td> <td style="text-align: center;"><u>藤島</u></td> </tr> </table>	<u>足羽</u>	<b>195</b>	$\begin{bmatrix} 34 & - & 8 \\ 59 & - & 2 \\ 57 & - & 0 \\ 45 & - & 4 \end{bmatrix}$	14	<u>鯖江</u>	<u>敦賀</u>	<b>42</b>	$\begin{bmatrix} 9 & - & 10 \\ 16 & - & 12 \\ 6 & - & 14 \\ 11 & - & 13 \end{bmatrix}$	49	<u>藤島</u>	<table style="width: 100%; border-collapse: collapse;"> <tr> <td style="width: 15%;"><u>福井商業</u></td> <td style="width: 10%; text-align: center;"><b>120</b></td> <td style="width: 50%; text-align: center;"> <math display="block">\begin{bmatrix} 32 &amp; - &amp; 14 \\ 23 &amp; - &amp; 11 \\ 39 &amp; - &amp; 6 \\ 26 &amp; - &amp; 15 \end{bmatrix}</math> </td> <td style="width: 10%; text-align: center;">46</td> <td style="width: 15%; text-align: center;"><u>大野</u></td> </tr> <tr> <td><u>若狭</u></td> <td style="text-align: center;"><b>54</b></td> <td style="text-align: center;"> <math display="block">\begin{bmatrix} 12 &amp; - &amp; 20 \\ 16 &amp; - &amp; 26 \\ 12 &amp; - &amp; 27 \\ 14 &amp; - &amp; 25 \end{bmatrix}</math> </td> <td style="text-align: center;">98</td> <td style="text-align: center;"><u>仁愛女子</u></td> </tr> </table>	<u>福井商業</u>	<b>120</b>	$\begin{bmatrix} 32 & - & 14 \\ 23 & - & 11 \\ 39 & - & 6 \\ 26 & - & 15 \end{bmatrix}$	46	<u>大野</u>	<u>若狭</u>	<b>54</b>	$\begin{bmatrix} 12 & - & 20 \\ 16 & - & 26 \\ 12 & - & 27 \\ 14 & - & 25 \end{bmatrix}$	98	<u>仁愛女子</u>
<u>足羽</u>	<b>195</b>	$\begin{bmatrix} 34 & - & 8 \\ 59 & - & 2 \\ 57 & - & 0 \\ 45 & - & 4 \end{bmatrix}$	14	<u>鯖江</u>																	
<u>敦賀</u>	<b>42</b>	$\begin{bmatrix} 9 & - & 10 \\ 16 & - & 12 \\ 6 & - & 14 \\ 11 & - & 13 \end{bmatrix}$	49	<u>藤島</u>																	
<u>福井商業</u>	<b>120</b>	$\begin{bmatrix} 32 & - & 14 \\ 23 & - & 11 \\ 39 & - & 6 \\ 26 & - & 15 \end{bmatrix}$	46	<u>大野</u>																	
<u>若狭</u>	<b>54</b>	$\begin{bmatrix} 12 & - & 20 \\ 16 & - & 26 \\ 12 & - & 27 \\ 14 & - & 25 \end{bmatrix}$	98	<u>仁愛女子</u>																	

# 試合結果 記録用紙

福井県バスケットボール協会 広報部

大会名： 令和2年度 全国高等学校バスケットボール選手権大会福井県予選

期日： 2020年 9月 21日(月)

会場： 鯖江市総合体育館、敦賀市立体育館、科学技術高校体育館

男子 1回戦

<table style="width: 100%; border-collapse: collapse;"> <tr> <td style="width: 15%;"><u>鯖江</u></td> <td style="width: 10%; text-align: center;">51</td> <td style="width: 20%; text-align: center;"> <math display="block">\begin{bmatrix} 17 &amp; - &amp; 14 \\ 7 &amp; - &amp; 15 \\ 11 &amp; - &amp; 28 \\ 16 &amp; - &amp; 20 \end{bmatrix}</math> </td> <td style="width: 10%; text-align: center;">77</td> <td style="width: 15%;"><u>武生</u></td> </tr> <tr> <td><u>敦賀気比</u></td> <td style="text-align: center;">47</td> <td style="text-align: center;"> <math display="block">\begin{bmatrix} 8 &amp; - &amp; 29 \\ 12 &amp; - &amp; 20 \\ 11 &amp; - &amp; 34 \\ 16 &amp; - &amp; 13 \end{bmatrix}</math> </td> <td style="text-align: center;">96</td> <td><u>羽水</u></td> </tr> <tr> <td><u>科学技術</u></td> <td style="text-align: center;">63</td> <td style="text-align: center;"> <math display="block">\begin{bmatrix} 19 &amp; - &amp; 16 \\ 11 &amp; - &amp; 16 \\ 19 &amp; - &amp; 16 \\ 14 &amp; - &amp; 12 \end{bmatrix}</math> </td> <td style="text-align: center;">60</td> <td><u>武生工業</u> <u>武生商工</u></td> </tr> <tr> <td><u>啓新</u></td> <td style="text-align: center;">104</td> <td style="text-align: center;"> <math display="block">\begin{bmatrix} 35 &amp; - &amp; 14 \\ 20 &amp; - &amp; 16 \\ 27 &amp; - &amp; 4 \\ 22 &amp; - &amp; 19 \end{bmatrix}</math> </td> <td style="text-align: center;">53</td> <td><u>若狭</u></td> </tr> </table>	<u>鯖江</u>	51	$\begin{bmatrix} 17 & - & 14 \\ 7 & - & 15 \\ 11 & - & 28 \\ 16 & - & 20 \end{bmatrix}$	77	<u>武生</u>	<u>敦賀気比</u>	47	$\begin{bmatrix} 8 & - & 29 \\ 12 & - & 20 \\ 11 & - & 34 \\ 16 & - & 13 \end{bmatrix}$	96	<u>羽水</u>	<u>科学技術</u>	63	$\begin{bmatrix} 19 & - & 16 \\ 11 & - & 16 \\ 19 & - & 16 \\ 14 & - & 12 \end{bmatrix}$	60	<u>武生工業</u> <u>武生商工</u>	<u>啓新</u>	104	$\begin{bmatrix} 35 & - & 14 \\ 20 & - & 16 \\ 27 & - & 4 \\ 22 & - & 19 \end{bmatrix}$	53	<u>若狭</u>	<table style="width: 100%; border-collapse: collapse;"> <tr> <td style="width: 15%;"><u>武生東</u></td> <td style="width: 10%; text-align: center;">70</td> <td style="width: 20%; text-align: center;"> <math display="block">\begin{bmatrix} 23 &amp; - &amp; 12 \\ 15 &amp; - &amp; 17 \\ 9 &amp; - &amp; 2 \\ 23 &amp; - &amp; 20 \end{bmatrix}</math> </td> <td style="width: 10%; text-align: center;">51</td> <td style="width: 15%;"><u>若狭東</u></td> </tr> <tr> <td><u>足羽</u></td> <td style="text-align: center;">100</td> <td style="text-align: center;"> <math display="block">\begin{bmatrix} 34 &amp; - &amp; 17 \\ 22 &amp; - &amp; 14 \\ 30 &amp; - &amp; 21 \\ 14 &amp; - &amp; 34 \end{bmatrix}</math> </td> <td style="text-align: center;">86</td> <td><u>丸岡</u></td> </tr> <tr> <td><u>金津</u></td> <td style="text-align: center;">69</td> <td style="text-align: center;"> <math display="block">\begin{bmatrix} 16 &amp; - &amp; 18 \\ 18 &amp; - &amp; 16 \\ 18 &amp; - &amp; 19 \\ 17 &amp; - &amp; 19 \end{bmatrix}</math> </td> <td style="text-align: center;">72</td> <td><u>高志</u></td> </tr> <tr> <td>_____</td> <td style="text-align: center;">0</td> <td style="text-align: center;"> <math display="block">\begin{bmatrix} - &amp; &amp; \\ - &amp; &amp; \\ - &amp; &amp; \\ - &amp; &amp; \end{bmatrix}</math> </td> <td style="text-align: center;">0</td> <td>_____</td> </tr> </table>	<u>武生東</u>	70	$\begin{bmatrix} 23 & - & 12 \\ 15 & - & 17 \\ 9 & - & 2 \\ 23 & - & 20 \end{bmatrix}$	51	<u>若狭東</u>	<u>足羽</u>	100	$\begin{bmatrix} 34 & - & 17 \\ 22 & - & 14 \\ 30 & - & 21 \\ 14 & - & 34 \end{bmatrix}$	86	<u>丸岡</u>	<u>金津</u>	69	$\begin{bmatrix} 16 & - & 18 \\ 18 & - & 16 \\ 18 & - & 19 \\ 17 & - & 19 \end{bmatrix}$	72	<u>高志</u>	_____	0	$\begin{bmatrix} - & & \\ - & & \\ - & & \\ - & & \end{bmatrix}$	0	_____
<u>鯖江</u>	51	$\begin{bmatrix} 17 & - & 14 \\ 7 & - & 15 \\ 11 & - & 28 \\ 16 & - & 20 \end{bmatrix}$	77	<u>武生</u>																																					
<u>敦賀気比</u>	47	$\begin{bmatrix} 8 & - & 29 \\ 12 & - & 20 \\ 11 & - & 34 \\ 16 & - & 13 \end{bmatrix}$	96	<u>羽水</u>																																					
<u>科学技術</u>	63	$\begin{bmatrix} 19 & - & 16 \\ 11 & - & 16 \\ 19 & - & 16 \\ 14 & - & 12 \end{bmatrix}$	60	<u>武生工業</u> <u>武生商工</u>																																					
<u>啓新</u>	104	$\begin{bmatrix} 35 & - & 14 \\ 20 & - & 16 \\ 27 & - & 4 \\ 22 & - & 19 \end{bmatrix}$	53	<u>若狭</u>																																					
<u>武生東</u>	70	$\begin{bmatrix} 23 & - & 12 \\ 15 & - & 17 \\ 9 & - & 2 \\ 23 & - & 20 \end{bmatrix}$	51	<u>若狭東</u>																																					
<u>足羽</u>	100	$\begin{bmatrix} 34 & - & 17 \\ 22 & - & 14 \\ 30 & - & 21 \\ 14 & - & 34 \end{bmatrix}$	86	<u>丸岡</u>																																					
<u>金津</u>	69	$\begin{bmatrix} 16 & - & 18 \\ 18 & - & 16 \\ 18 & - & 19 \\ 17 & - & 19 \end{bmatrix}$	72	<u>高志</u>																																					
_____	0	$\begin{bmatrix} - & & \\ - & & \\ - & & \\ - & & \end{bmatrix}$	0	_____																																					

男子2回戦

<table style="width: 100%; border-collapse: collapse;"> <tr> <td style="width: 15%;"><u>北陸</u></td> <td style="width: 10%; text-align: center;">181</td> <td style="width: 20%; text-align: center;"> <math display="block">\begin{bmatrix} 47 &amp; - &amp; 2 \\ 36 &amp; - &amp; 9 \\ 46 &amp; - &amp; 15 \\ 52 &amp; - &amp; 20 \end{bmatrix}</math> </td> <td style="width: 10%; text-align: center;">46</td> <td style="width: 15%;"><u>武生</u></td> </tr> <tr> <td><u>坂井</u></td> <td style="text-align: center;">104</td> <td style="text-align: center;"> <math display="block">\begin{bmatrix} 30 &amp; - &amp; 19 \\ 24 &amp; - &amp; 9 \\ 29 &amp; - &amp; 9 \\ 21 &amp; - &amp; 16 \end{bmatrix}</math> </td> <td style="text-align: center;">53</td> <td><u>武生東</u></td> </tr> </table>	<u>北陸</u>	181	$\begin{bmatrix} 47 & - & 2 \\ 36 & - & 9 \\ 46 & - & 15 \\ 52 & - & 20 \end{bmatrix}$	46	<u>武生</u>	<u>坂井</u>	104	$\begin{bmatrix} 30 & - & 19 \\ 24 & - & 9 \\ 29 & - & 9 \\ 21 & - & 16 \end{bmatrix}$	53	<u>武生東</u>	<table style="width: 100%; border-collapse: collapse;"> <tr> <td style="width: 15%;"><u>啓新</u></td> <td style="width: 10%; text-align: center;">59</td> <td style="width: 20%; text-align: center;"> <math display="block">\begin{bmatrix} 16 &amp; - &amp; 13 \\ 12 &amp; - &amp; 14 \\ 13 &amp; - &amp; 14 \\ 18 &amp; - &amp; 16 \end{bmatrix}</math> </td> <td style="width: 10%; text-align: center;">57</td> <td style="width: 15%;"><u>藤島</u></td> </tr> <tr> <td><u>足羽</u></td> <td style="text-align: center;">51</td> <td style="text-align: center;"> <math display="block">\begin{bmatrix} 13 &amp; - &amp; 10 \\ 13 &amp; - &amp; 12 \\ 15 &amp; - &amp; 21 \\ 10 &amp; - &amp; 26 \end{bmatrix}</math> </td> <td style="text-align: center;">69</td> <td><u>福井商業</u></td> </tr> </table>	<u>啓新</u>	59	$\begin{bmatrix} 16 & - & 13 \\ 12 & - & 14 \\ 13 & - & 14 \\ 18 & - & 16 \end{bmatrix}$	57	<u>藤島</u>	<u>足羽</u>	51	$\begin{bmatrix} 13 & - & 10 \\ 13 & - & 12 \\ 15 & - & 21 \\ 10 & - & 26 \end{bmatrix}$	69	<u>福井商業</u>
<u>北陸</u>	181	$\begin{bmatrix} 47 & - & 2 \\ 36 & - & 9 \\ 46 & - & 15 \\ 52 & - & 20 \end{bmatrix}$	46	<u>武生</u>																	
<u>坂井</u>	104	$\begin{bmatrix} 30 & - & 19 \\ 24 & - & 9 \\ 29 & - & 9 \\ 21 & - & 16 \end{bmatrix}$	53	<u>武生東</u>																	
<u>啓新</u>	59	$\begin{bmatrix} 16 & - & 13 \\ 12 & - & 14 \\ 13 & - & 14 \\ 18 & - & 16 \end{bmatrix}$	57	<u>藤島</u>																	
<u>足羽</u>	51	$\begin{bmatrix} 13 & - & 10 \\ 13 & - & 12 \\ 15 & - & 21 \\ 10 & - & 26 \end{bmatrix}$	69	<u>福井商業</u>																	

女子1回戦

<table style="width: 100%; border-collapse: collapse;"> <tr> <td style="width: 15%;"><u>武生</u></td> <td style="width: 10%; text-align: center;">27</td> <td style="width: 20%; text-align: center;"> <math display="block">\begin{bmatrix} 8 &amp; - &amp; 17 \\ 6 &amp; - &amp; 47 \\ 2 &amp; - &amp; 14 \\ 11 &amp; - &amp; 13 \end{bmatrix}</math> </td> <td style="width: 10%; text-align: center;">91</td> <td style="width: 15%;"><u>敦賀</u></td> </tr> <tr> <td><u>奥越明成</u></td> <td style="text-align: center;">50</td> <td style="text-align: center;"> <math display="block">\begin{bmatrix} 14 &amp; - &amp; 13 \\ 15 &amp; - &amp; 13 \\ 12 &amp; - &amp; 25 \\ 9 &amp; - &amp; 16 \end{bmatrix}</math> </td> <td style="text-align: center;">67</td> <td><u>武生商業</u> <u>武生商工</u></td> </tr> <tr> <td><u>武生東</u></td> <td style="text-align: center;">52</td> <td style="text-align: center;"> <math display="block">\begin{bmatrix} 11 &amp; - &amp; 10 \\ 16 &amp; - &amp; 7 \\ 10 &amp; - &amp; 8 \\ 15 &amp; - &amp; 18 \end{bmatrix}</math> </td> <td style="text-align: center;">43</td> <td><u>高志</u></td> </tr> </table>	<u>武生</u>	27	$\begin{bmatrix} 8 & - & 17 \\ 6 & - & 47 \\ 2 & - & 14 \\ 11 & - & 13 \end{bmatrix}$	91	<u>敦賀</u>	<u>奥越明成</u>	50	$\begin{bmatrix} 14 & - & 13 \\ 15 & - & 13 \\ 12 & - & 25 \\ 9 & - & 16 \end{bmatrix}$	67	<u>武生商業</u> <u>武生商工</u>	<u>武生東</u>	52	$\begin{bmatrix} 11 & - & 10 \\ 16 & - & 7 \\ 10 & - & 8 \\ 15 & - & 18 \end{bmatrix}$	43	<u>高志</u>	<table style="width: 100%; border-collapse: collapse;"> <tr> <td style="width: 15%;"><u>丸岡</u></td> <td style="width: 10%; text-align: center;">33</td> <td style="width: 20%; text-align: center;"> <math display="block">\begin{bmatrix} 9 &amp; - &amp; 23 \\ 2 &amp; - &amp; 22 \\ 11 &amp; - &amp; 18 \\ 11 &amp; - &amp; 21 \end{bmatrix}</math> </td> <td style="width: 10%; text-align: center;">84</td> <td style="width: 15%;"><u>大野</u></td> </tr> <tr> <td><u>若狭</u></td> <td style="text-align: center;">111</td> <td style="text-align: center;"> <math display="block">\begin{bmatrix} 34 &amp; - &amp; 7 \\ 21 &amp; - &amp; 17 \\ 34 &amp; - &amp; 12 \\ 22 &amp; - &amp; 12 \end{bmatrix}</math> </td> <td style="text-align: center;">48</td> <td><u>金津</u></td> </tr> <tr> <td><u>鯖江</u></td> <td style="text-align: center;">72</td> <td style="text-align: center;"> <math display="block">\begin{bmatrix} 20 &amp; - &amp; 2 \\ 26 &amp; - &amp; 4 \\ 14 &amp; - &amp; 6 \\ 12 &amp; - &amp; 13 \end{bmatrix}</math> </td> <td style="text-align: center;">25</td> <td><u>勝山</u></td> </tr> </table>	<u>丸岡</u>	33	$\begin{bmatrix} 9 & - & 23 \\ 2 & - & 22 \\ 11 & - & 18 \\ 11 & - & 21 \end{bmatrix}$	84	<u>大野</u>	<u>若狭</u>	111	$\begin{bmatrix} 34 & - & 7 \\ 21 & - & 17 \\ 34 & - & 12 \\ 22 & - & 12 \end{bmatrix}$	48	<u>金津</u>	<u>鯖江</u>	72	$\begin{bmatrix} 20 & - & 2 \\ 26 & - & 4 \\ 14 & - & 6 \\ 12 & - & 13 \end{bmatrix}$	25	<u>勝山</u>
<u>武生</u>	27	$\begin{bmatrix} 8 & - & 17 \\ 6 & - & 47 \\ 2 & - & 14 \\ 11 & - & 13 \end{bmatrix}$	91	<u>敦賀</u>																											
<u>奥越明成</u>	50	$\begin{bmatrix} 14 & - & 13 \\ 15 & - & 13 \\ 12 & - & 25 \\ 9 & - & 16 \end{bmatrix}$	67	<u>武生商業</u> <u>武生商工</u>																											
<u>武生東</u>	52	$\begin{bmatrix} 11 & - & 10 \\ 16 & - & 7 \\ 10 & - & 8 \\ 15 & - & 18 \end{bmatrix}$	43	<u>高志</u>																											
<u>丸岡</u>	33	$\begin{bmatrix} 9 & - & 23 \\ 2 & - & 22 \\ 11 & - & 18 \\ 11 & - & 21 \end{bmatrix}$	84	<u>大野</u>																											
<u>若狭</u>	111	$\begin{bmatrix} 34 & - & 7 \\ 21 & - & 17 \\ 34 & - & 12 \\ 22 & - & 12 \end{bmatrix}$	48	<u>金津</u>																											
<u>鯖江</u>	72	$\begin{bmatrix} 20 & - & 2 \\ 26 & - & 4 \\ 14 & - & 6 \\ 12 & - & 13 \end{bmatrix}$	25	<u>勝山</u>																											