

# 2020 Tokyo Thanks Match

東京都高等学校女子バスケットボール

ベスト4 決勝リーグ③		2020年11月15日 武蔵野の森総合スポーツプラザ (メインアリーナ)	
Zaコート 16:00	実践学園 73	$\begin{bmatrix} 25 & - & 11 \\ 16 & - & 19 \\ 19 & - & 13 \\ 13 & - & 17 \end{bmatrix}$	60 佼成学園女子
Zdコート 16:00	東京成徳大高 72	$\begin{bmatrix} 21 & - & 20 \\ 20 & - & 21 \\ 16 & - & 12 \\ 15 & - & 20 \end{bmatrix}$	73 八雲学園

ベスト4 決勝リーグ②		2020年11月8日 武蔵野の森総合スポーツプラザ (メインアリーナ)	
Zaコート 16:00	東京成徳大高 91	$\begin{bmatrix} 24 & - & 13 \\ 27 & - & 6 \\ 20 & - & 15 \\ 20 & - & 14 \end{bmatrix}$	48 佼成学園女子
Zdコート 16:00	実践学園 73	$\begin{bmatrix} 24 & - & 21 \\ 23 & - & 18 \\ 14 & - & 37 \\ 12 & - & 35 \end{bmatrix}$	111 八雲学園

ベスト4 決勝リーグ①		2020年11月3日 武蔵野の森総合スポーツプラザ (メインアリーナ)	
Zaコート 16:00	東京成徳大高 115	$\begin{bmatrix} 29 & - & 11 \\ 26 & - & 23 \\ 23 & - & 14 \\ 37 & - & 15 \end{bmatrix}$	63 実践学園
Zdコート 16:00	佼成学園女子 58	$\begin{bmatrix} 18 & - & 27 \\ 15 & - & 19 \\ 15 & - & 21 \\ 10 & - & 15 \end{bmatrix}$	82 八雲学園

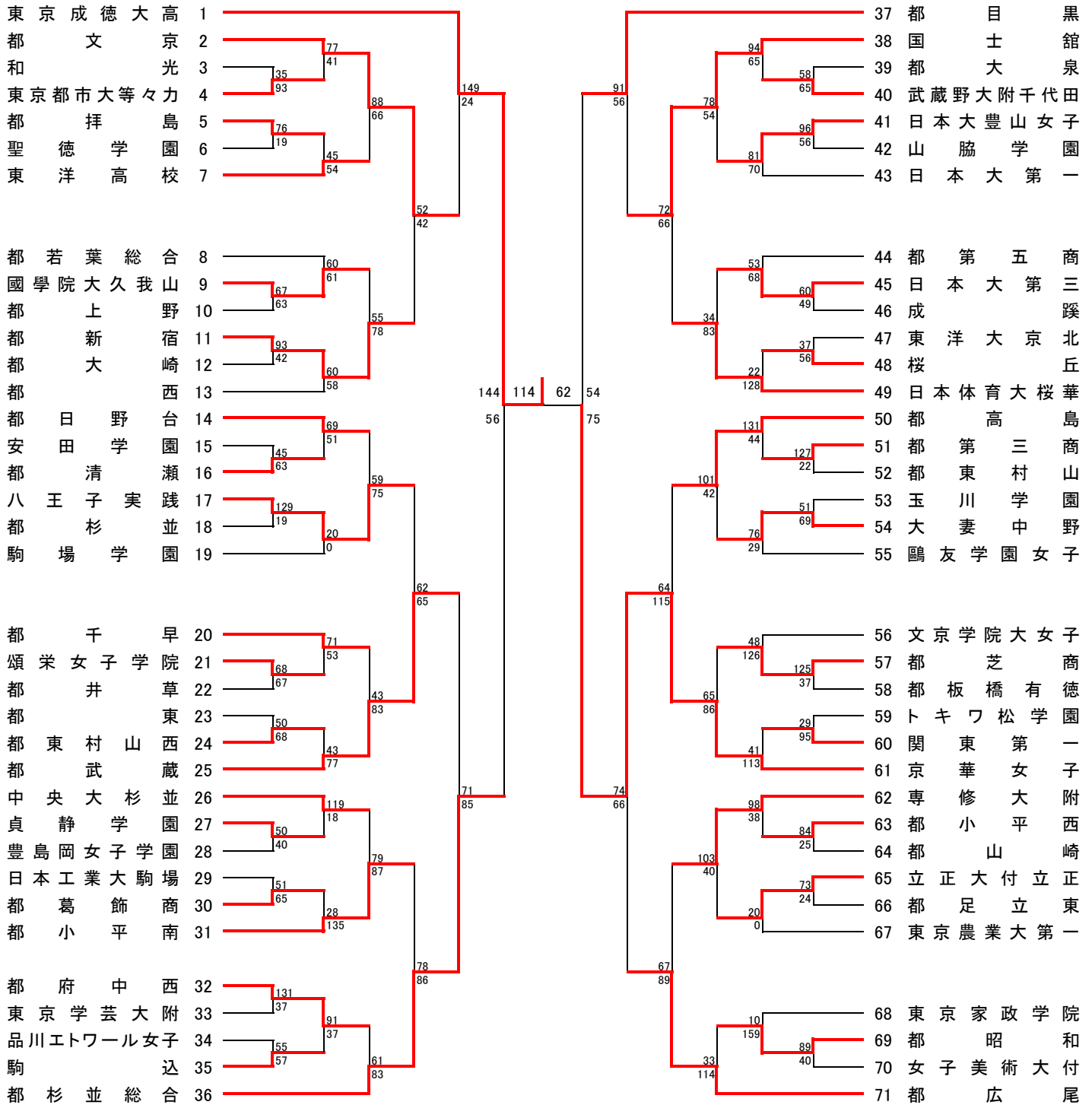
順位決定戦		2020年11月8日 都立板橋高等学校	
Iコート 7位決定戦 14:30	京華女子 69	$\begin{bmatrix} 19 & - & 14 \\ 7 & - & 21 \\ 13 & - & 25 \\ 30 & - & 23 \end{bmatrix}$	83 国本女子
Iコート 5位決定戦 16:00	文化学園大杉並 70	$\begin{bmatrix} 15 & - & 11 \\ 19 & - & 19 \\ 11 & - & 25 \\ 25 & - & 14 \end{bmatrix}$	69 明星学園

順位決定予備戦		2020年11月3日 都立府中西高等学校	
Fコート 14:30	京華女子 64	$\begin{bmatrix} 9 & - & 24 \\ 14 & - & 12 \\ 24 & - & 15 \\ 17 & - & 19 \end{bmatrix}$	70 文化学園大杉並
Fコート 16:00	明星学園 114	$\begin{bmatrix} 26 & - & 17 \\ 22 & - & 11 \\ 39 & - & 13 \\ 27 & - & 13 \end{bmatrix}$	54 国本女子

ベスト4決定戦		2020年11月1日 武蔵野の森総合スポーツプラザ (メインアリーナ)	
Aブロック 決勝 Zaコート 13:00	東京成徳大高 114	$\begin{bmatrix} 36 & - & 17 \\ 28 & - & 10 \\ 25 & - & 23 \\ 25 & - & 12 \end{bmatrix}$	62 京華女子
Bブロック 決勝 Zdコート 13:00	実践学園 76	$\begin{bmatrix} 19 & - & 10 \\ 20 & - & 10 \\ 14 & - & 17 \\ 23 & - & 12 \end{bmatrix}$	49 文化学園大杉並
Cブロック 決勝 Zaコート 14:30	明星学園 70	$\begin{bmatrix} 15 & - & 11 \\ 14 & - & 13 \\ 16 & - & 21 \\ 19 & - & 19 \\ 6 & - & 10 \end{bmatrix}$	74 佼成学園女子
Dブロック 決勝 Zdコート 14:30	八雲学園 97	$\begin{bmatrix} 29 & - & 16 \\ 26 & - & 22 \\ 17 & - & 23 \\ 25 & - & 9 \end{bmatrix}$	70 国本女子

# Aブロック

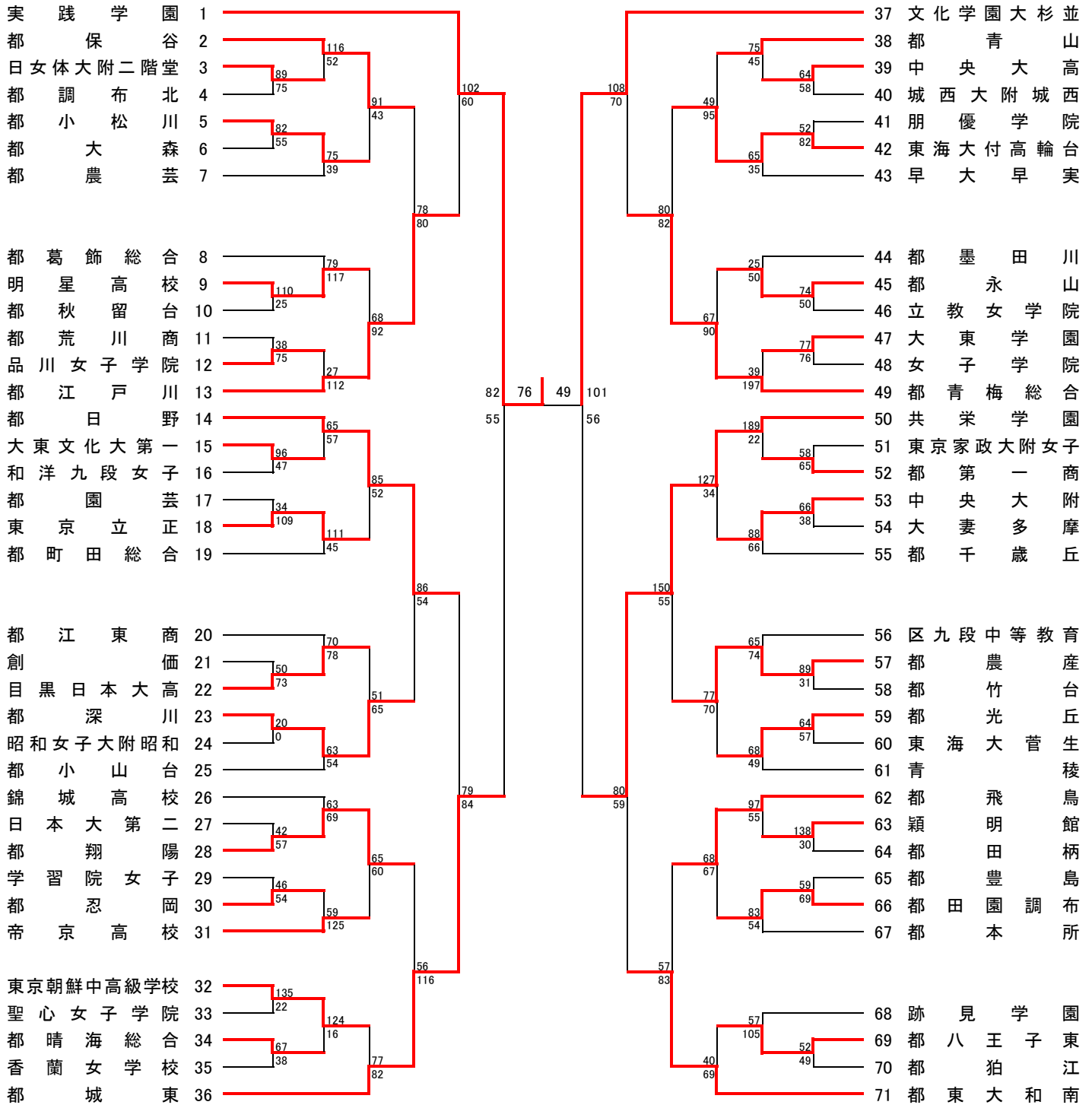
9/6 9/13 9/20 9/21 9/27 10/4 10/4 9/27 9/21 9/20 9/13 9/6



**試合開始予定時刻** 第1試合 9:00 第2試合 10:30 第3試合 12:00  
 (9/27、10/4は上記参照) 第4試合 13:30 第5試合 15:00 第6試合 16:30

# Bブロック

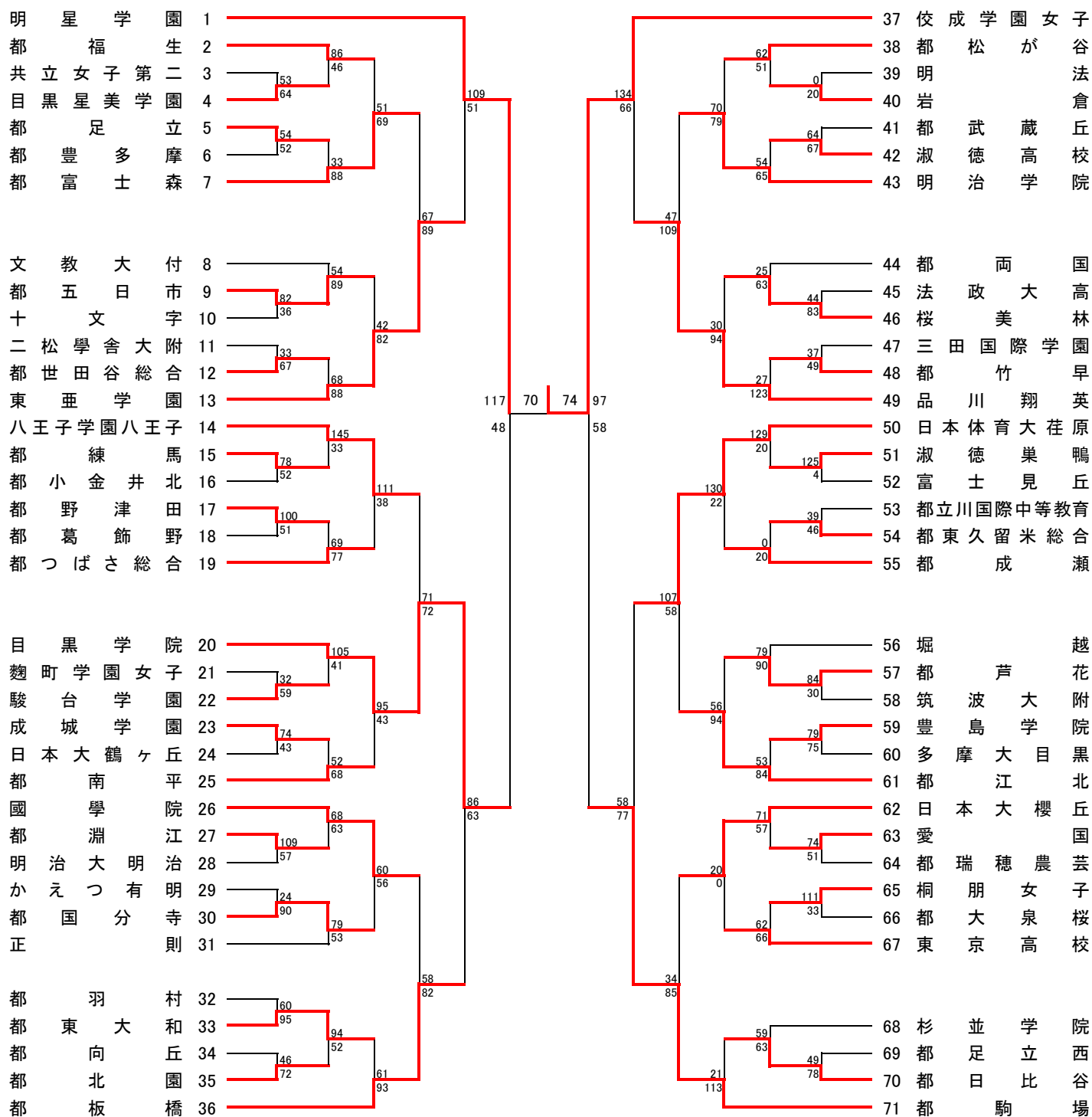
9/6 9/13 9/20 9/21 9/27 10/4 10/4 9/27 9/21 9/20 9/13 9/6



試合開始予定時刻 第1試合 9:00 第2試合 10:30 第3試合 12:00  
 (9/27、10/4は上記参照) 第4試合 13:30 第5試合 15:00 第6試合 16:30

# Cブロック

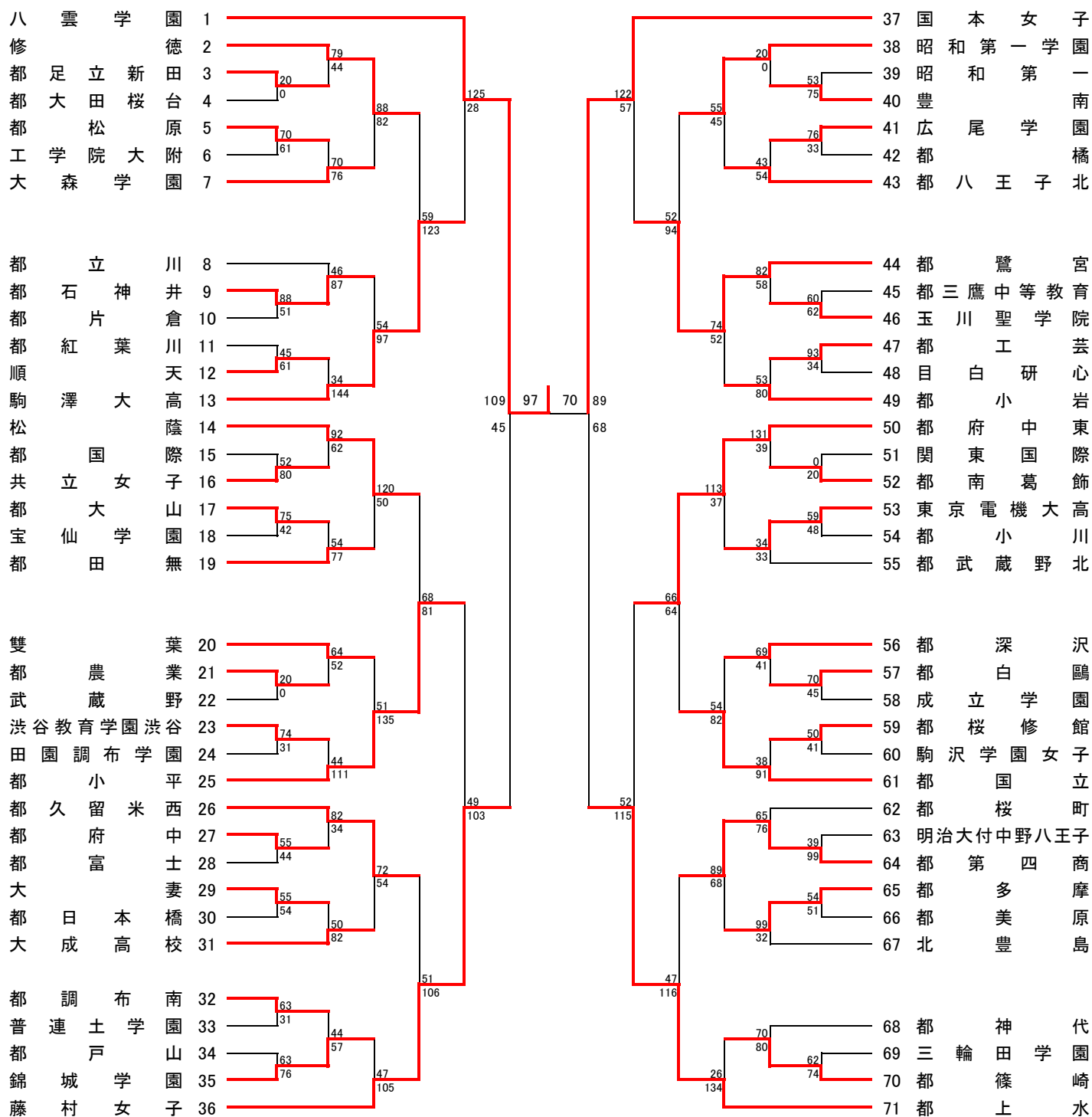
9/6 9/13 9/20 9/21 9/27 10/4 10/4 9/27 9/21 9/20 9/13 9/6



**試合開始予定時刻** 第1試合 9:00 第2試合 10:30 第3試合 12:00  
 (9/27、10/4は上記参照) 第4試合 13:30 第5試合 15:00 第6試合 16:30

# Dブロック

9/6    9/13   9/20   9/21   9/27   10/4   10/4   9/27   9/21   9/20   9/13   9/6



**試合開始予定時刻**    第1試合 9:00    第2試合 10:30    第3試合 12:00

(9/27、10/4は上記参照)    第4試合 13:30    第5試合 15:00    第6試合 16:30