

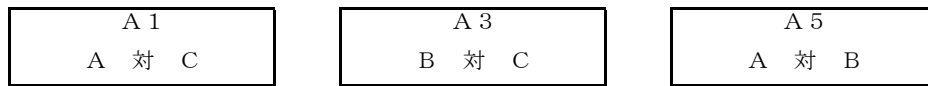
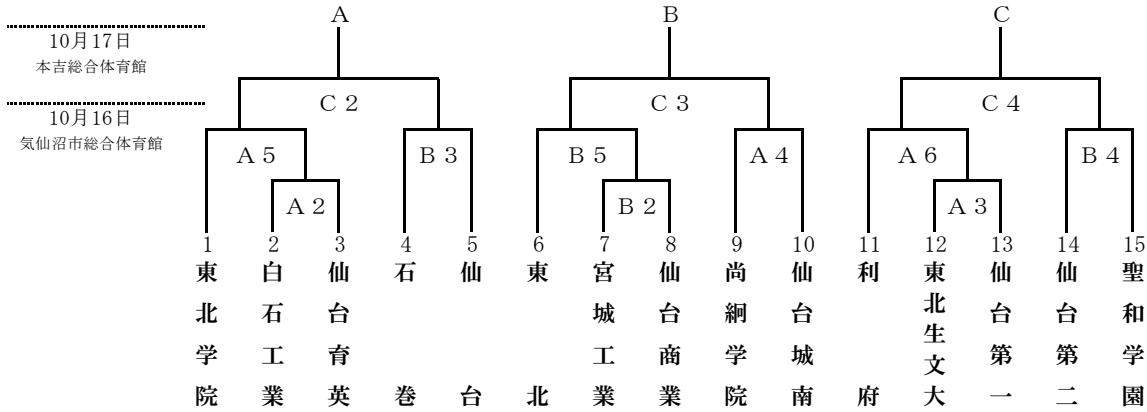
**宮城県高等学校バスケットボール選手権大会  
兼全国高等学校バスケットボール選手権大会宮城県予選本大会  
(兼宮城県高等学校総合体育大会代替大会)**

期 日：令和2年10月16日(金)～18日(日)  
令和2年10月21日(水)

会 場：気仙沼市総合体育館(A・B) 本吉総合体育館(C)  
会 場：セキスイハイム・スーパーアリーナ(サブコート)

**【 男 子 】**

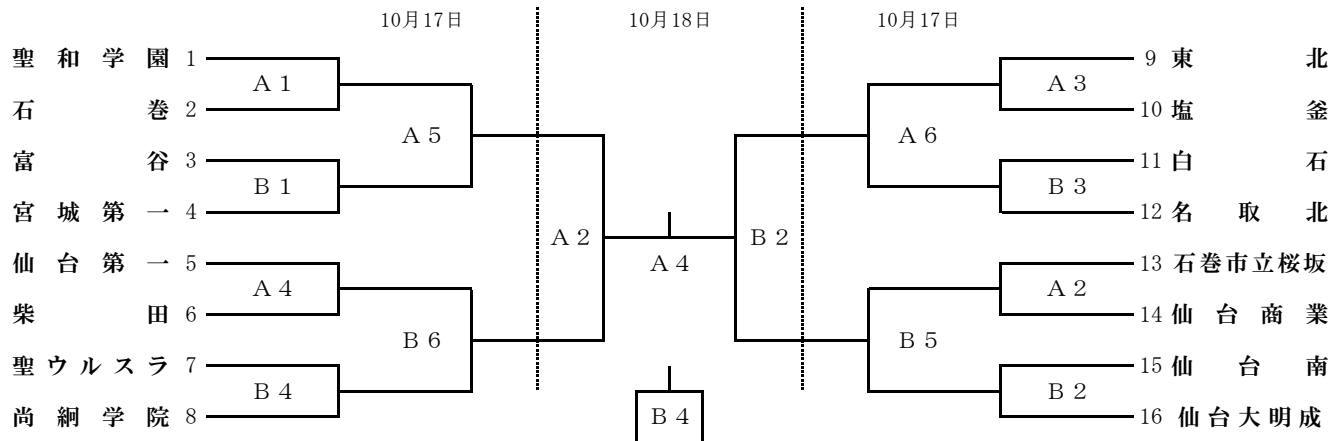
10月16日(金) 気仙沼市総合体育館 3ブロックトーナメント 1・2回戦  
10月17日(土) 本吉総合体育館 3ブロックトーナメント 決勝戦  
10月18日(日) 気仙沼市総合体育館 総当たりリーグ戦  
10月21日(水) セキスイハイム・スーパーアリーナ 宮城県高等学校選手権大会優勝決定戦



※仙台大明成高校とリーグ戦優勝校は、12月開催の全国高等学校バスケットボール選手権大会へ出場する。

**【 女 子 】**

10月17日(土) 気仙沼市総合体育館 トーナメント 1・2回戦  
10月18日(日) 気仙沼市総合体育館 トーナメント 準決勝・決勝



第3・4シード決定戦

※女子優勝校は、12月開催の全国高等学校バスケットボール選手権大会へ出場する。

**競技開始予定時間**

1～3日目	1 9:00	2 10:30	3 12:00	4 13:30	5 15:00	6 16:30
-------	-----------	------------	------------	------------	------------	------------