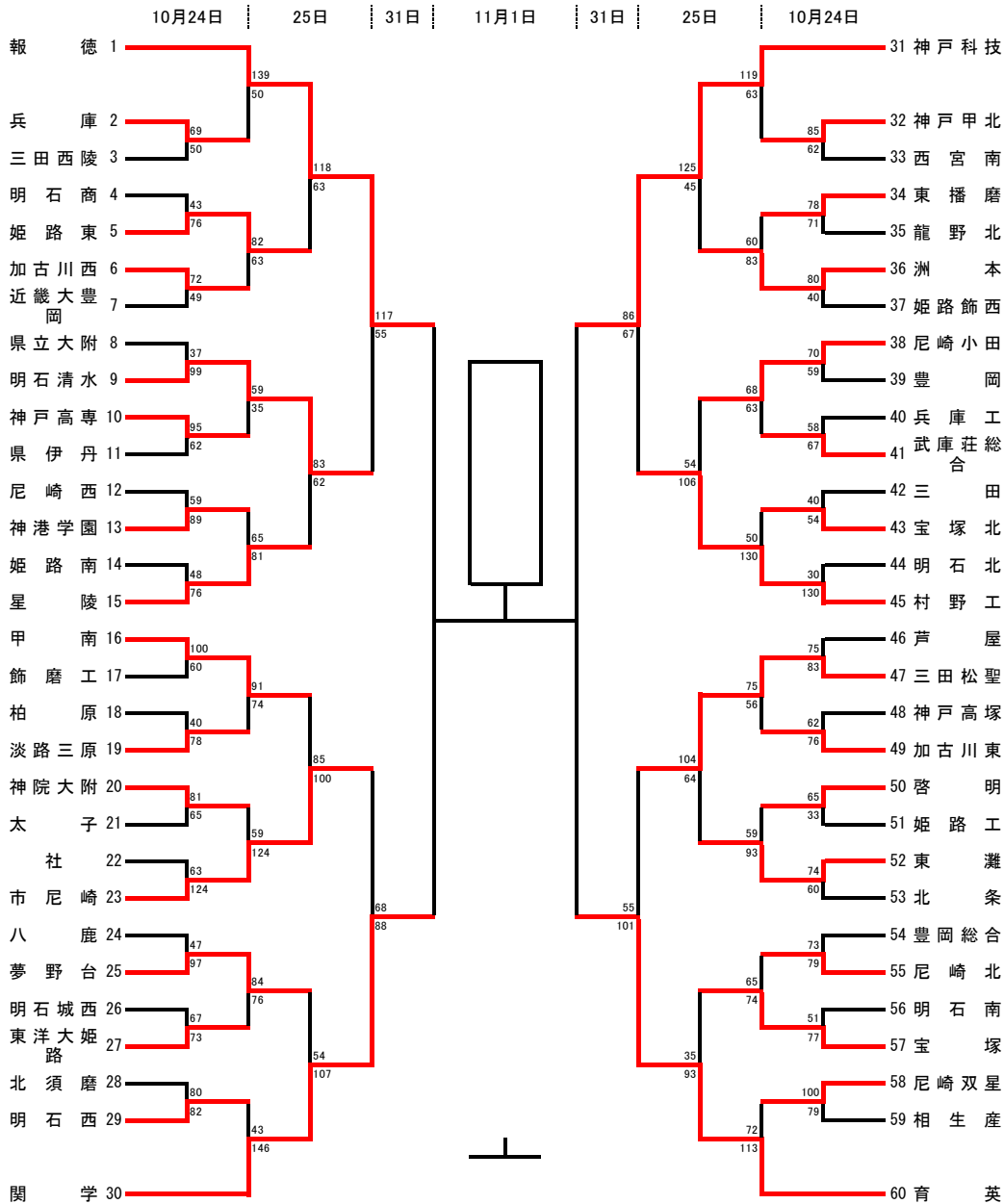


# 令和2年度全国高等学校バスケットボール選手権大会兵庫県予選

と き : 令和2年10月24日(土)・25日(日)・31日(土)・11月1日(日)  
と こ : グリーンアリーナ神戸他  
主 催 : 一般財団法人兵庫県バスケットボール協会  
主 管 : 兵庫県高等学校体育連盟バスケットボール専門部

## 〈男子組合せ〉



## 〈女子組合せ〉

