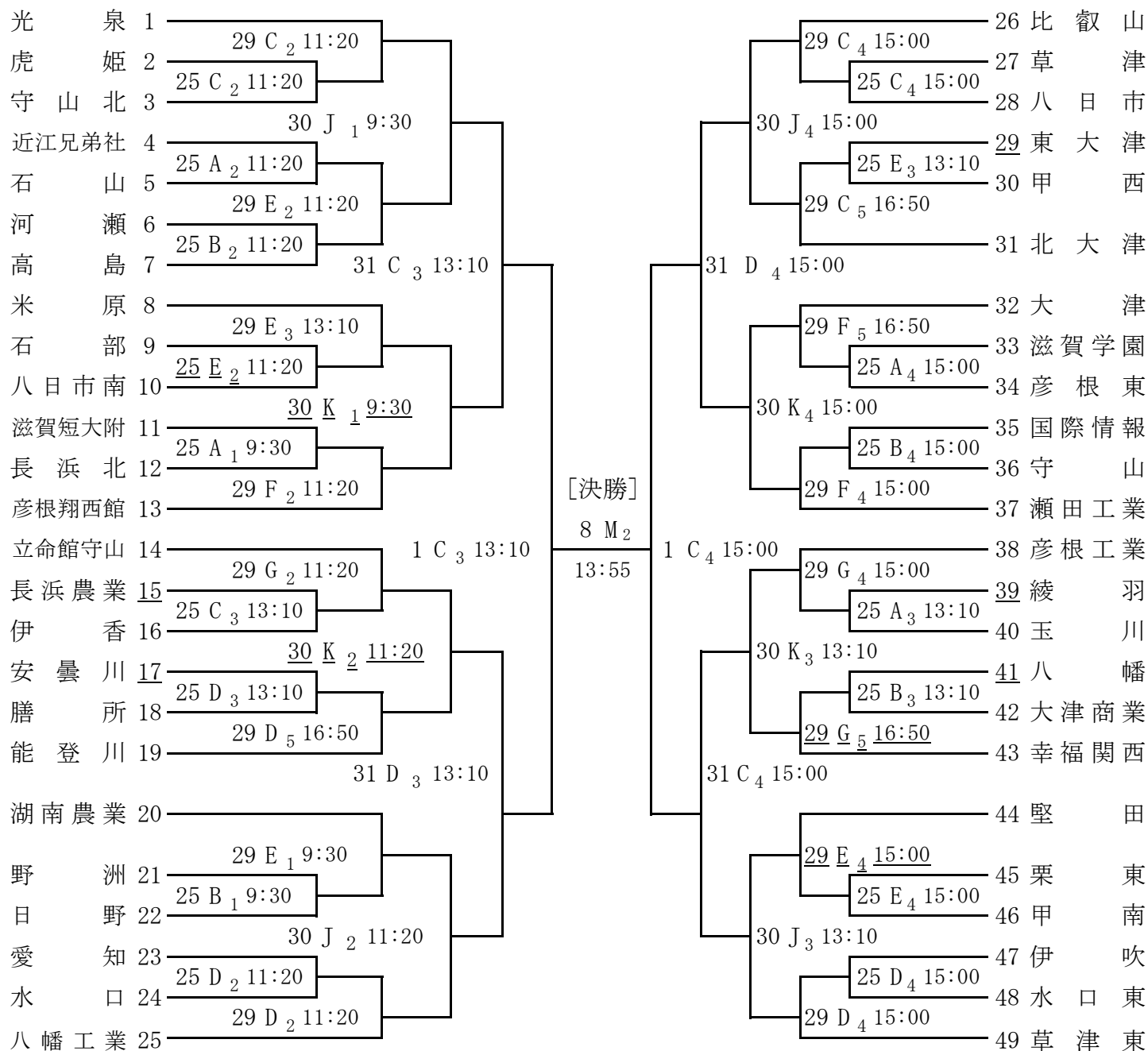


# 男子

2020 秋季総体



○ 1 ; 男子 1 回戦 ◎ 2 ; 女子 2 回戦

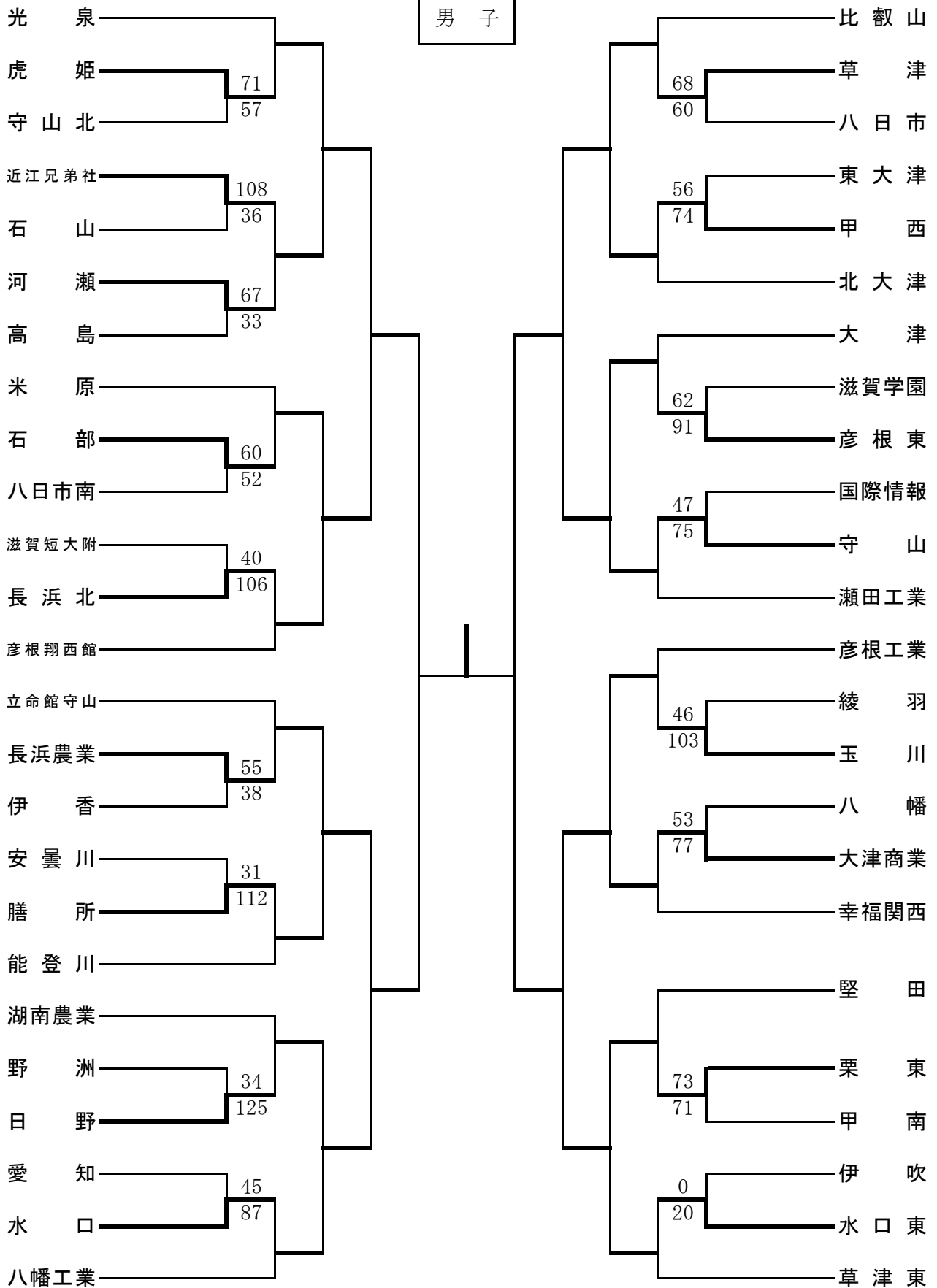
役員・第一試合のチーム  
集合時間・開場時間

		コート	第1試合T.O	第1試合	第2試合	第3試合	第4試合	第5試合
				9:30	11:20	13:10	15:00	16:50
10/25	8:00	A	男綾羽	○1	○1	○1	○1	
		B	男八幡	○1	○1	○1	○1	
	8:00	C	男長浜農業	◎1	○1	○1	○1	
		D	男安曇川	◎1	○1	○1	○1	
		E	男東大津	◎1	○1	○1	○1	
	8:00	F	女綾羽	◎1	◎1	◎2	◎2	
	8:00	G	女八日市南	◎1	◎1	◎2	◎2	
	8:30	H	女湖南農業	◎1	◎2	◎2	◎2	◎2

秋季高等学校総合体育大会(バスケットボール競技) 兼  
 全国高等学校バスケットボール選手権大会県予選

令和2年10月25日(日)、29日(木)、30日(金)、31日(土)、11月1日(日)、8日(日)

野洲市総合体育館、長浜市民体育館、守山市民体育館、  
 皇子が丘公園体育館、野洲高校、ふれあいスポーツセンター



秋季高等学校総合体育大会(バスケットボール競技) 兼 全国高等学校バスケットボール選手権大会県予選  
 令和2年10月25日(日)、29日(木)、30日(金)、31日(土)、11月1日(日)、8日(日)  
 野洲市総合体育館、長浜市民体育館、守山市民体育館、皇子が丘公園体育館、野洲高校、ふれあいスポーツセンター

男子

1回戦

虎姫	71	$\begin{pmatrix} 11 - 15 \\ 24 - 7 \\ 16 - 20 \\ 20 - 15 \end{pmatrix}$	57	守山北	近江兄弟社	108	$\begin{pmatrix} 23 - 3 \\ 30 - 11 \\ 33 - 9 \\ 22 - 13 \end{pmatrix}$	36	石山	河瀬	67	$\begin{pmatrix} 22 - 4 \\ 18 - 4 \\ 20 - 2 \\ 7 - 23 \end{pmatrix}$	33	高島	石部	60	$\begin{pmatrix} 15 - 12 \\ 25 - 14 \\ 14 - 11 \\ 6 - 15 \end{pmatrix}$	52	八日市南	滋賀短大附	40	$\begin{pmatrix} 5 - 25 \\ 8 - 32 \\ 13 - 18 \\ 14 - 31 \end{pmatrix}$	106	長浜北
長浜農業	55	$\begin{pmatrix} 10 - 13 \\ 6 - 7 \\ 21 - 10 \\ 18 - 8 \end{pmatrix}$	38	伊香	安曇川	31	$\begin{pmatrix} 12 - 33 \\ 7 - 24 \\ 4 - 20 \\ 8 - 35 \end{pmatrix}$	112	膳所	野洲	34	$\begin{pmatrix} 2 - 31 \\ 12 - 17 \\ 10 - 28 \\ 10 - 49 \end{pmatrix}$	125	日野	愛知	45	$\begin{pmatrix} 9 - 21 \\ 14 - 27 \\ 14 - 12 \\ 8 - 27 \end{pmatrix}$	87	水口	草津	68	$\begin{pmatrix} 24 - 13 \\ 17 - 8 \\ 9 - 20 \\ 18 - 19 \end{pmatrix}$	60	八日市
東大津	56	$\begin{pmatrix} 15 - 21 \\ 13 - 18 \\ 14 - 11 \\ 14 - 24 \end{pmatrix}$	74	甲西	滋賀学園	62	$\begin{pmatrix} 11 - 18 \\ 17 - 25 \\ 14 - 27 \\ 20 - 21 \end{pmatrix}$	91	彦根東	国際情報	47	$\begin{pmatrix} 8 - 16 \\ 17 - 16 \\ 11 - 22 \\ 11 - 21 \end{pmatrix}$	75	守山	綾羽	46	$\begin{pmatrix} 8 - 25 \\ 10 - 22 \\ 15 - 27 \\ 13 - 29 \end{pmatrix}$	103	玉川	八幡	53	$\begin{pmatrix} 13 - 18 \\ 16 - 17 \\ 12 - 23 \\ 12 - 19 \end{pmatrix}$	77	大津商業
栗東	73	$\begin{pmatrix} 18 - 15 \\ 14 - 20 \\ 23 - 18 \\ 18 - 18 \end{pmatrix}$	71	甲南	伊吹	0	$\begin{pmatrix} - \\ - \\ - \\ - \end{pmatrix}$	20	水口東															

2回戦

光泉	$\begin{pmatrix} - \\ - \\ - \end{pmatrix}$	虎姫	近江兄弟社	$\begin{pmatrix} - \\ - \\ - \end{pmatrix}$	河瀬	米原	$\begin{pmatrix} - \\ - \\ - \end{pmatrix}$	石部	長浜北	$\begin{pmatrix} - \\ - \\ - \end{pmatrix}$	彦根翔西館	立命館守山	$\begin{pmatrix} - \\ - \\ - \end{pmatrix}$	長浜農業
膳所	$\begin{pmatrix} - \\ - \\ - \end{pmatrix}$	能登川	湖南農業	$\begin{pmatrix} - \\ - \\ - \end{pmatrix}$	日野	水口	$\begin{pmatrix} - \\ - \\ - \end{pmatrix}$	八幡工業	比叡山	$\begin{pmatrix} - \\ - \\ - \end{pmatrix}$	草津	甲西	$\begin{pmatrix} - \\ - \\ - \end{pmatrix}$	北大津
大津	$\begin{pmatrix} - \\ - \\ - \end{pmatrix}$	彦根東	守山	$\begin{pmatrix} - \\ - \\ - \end{pmatrix}$	瀬田工業	彦根工業	$\begin{pmatrix} - \\ - \\ - \end{pmatrix}$	玉川	大津商業	$\begin{pmatrix} - \\ - \\ - \end{pmatrix}$	幸福関西	堅田	$\begin{pmatrix} - \\ - \\ - \end{pmatrix}$	栗東
水口東	$\begin{pmatrix} - \\ - \\ - \end{pmatrix}$	草津東												

3回戦

$\begin{pmatrix} - \\ - \\ - \end{pmatrix}$	$\begin{pmatrix} - \\ - \\ - \end{pmatrix}$	$\begin{pmatrix} - \\ - \\ - \end{pmatrix}$	$\begin{pmatrix} - \\ - \\ - \end{pmatrix}$
$\begin{pmatrix} - \\ - \\ - \end{pmatrix}$	$\begin{pmatrix} - \\ - \\ - \end{pmatrix}$	$\begin{pmatrix} - \\ - \\ - \end{pmatrix}$	$\begin{pmatrix} - \\ - \\ - \end{pmatrix}$

準々決勝

$\begin{pmatrix} - \\ - \\ - \end{pmatrix}$	$\begin{pmatrix} - \\ - \\ - \end{pmatrix}$	$\begin{pmatrix} - \\ - \\ - \end{pmatrix}$	$\begin{pmatrix} - \\ - \\ - \end{pmatrix}$
---	---	---	---

準決勝

$\begin{pmatrix} - \\ - \\ - \end{pmatrix}$	$\begin{pmatrix} - \\ - \\ - \end{pmatrix}$	決勝	$\begin{pmatrix} - \\ - \\ - \end{pmatrix}$
---	---	----	---