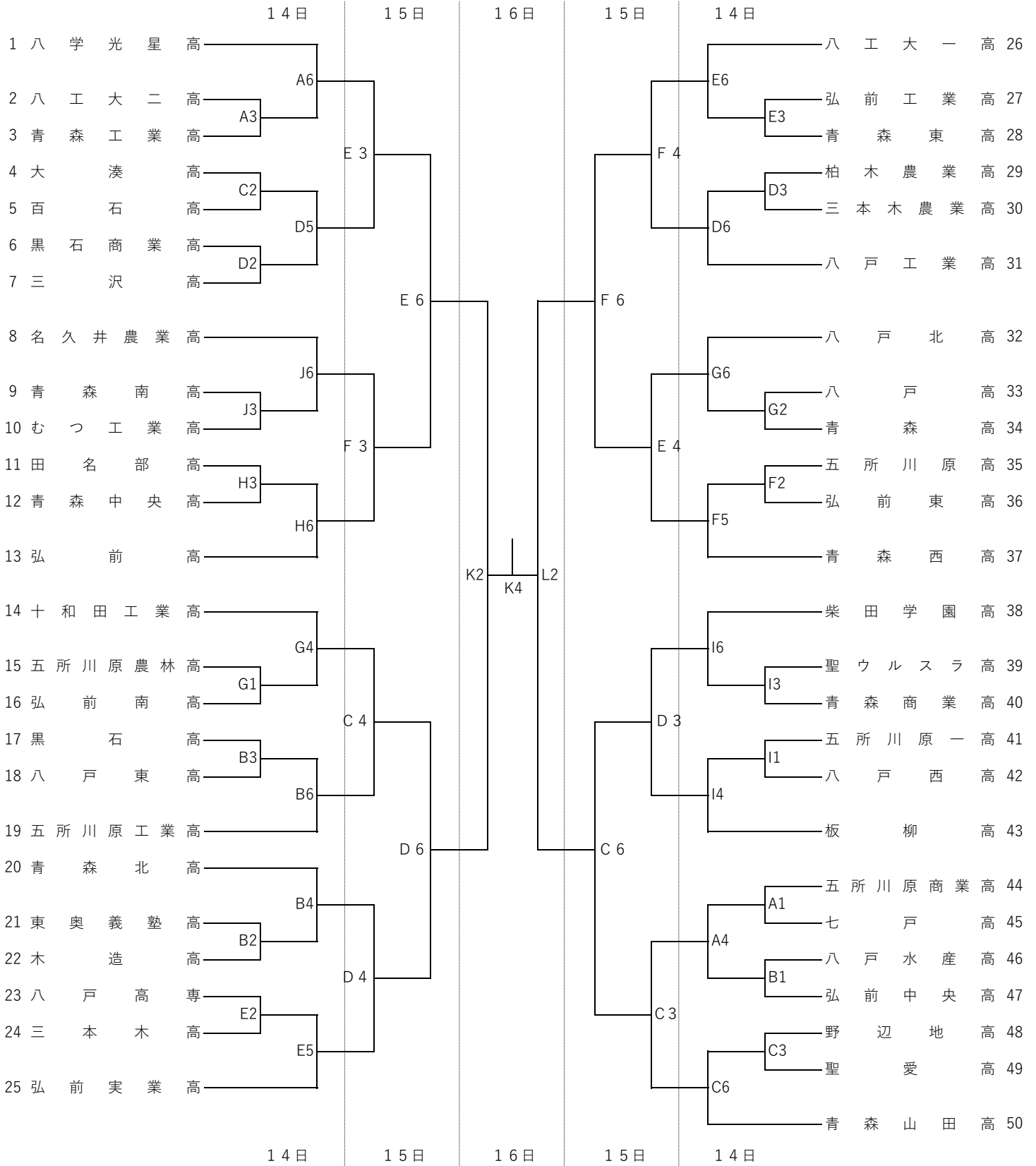
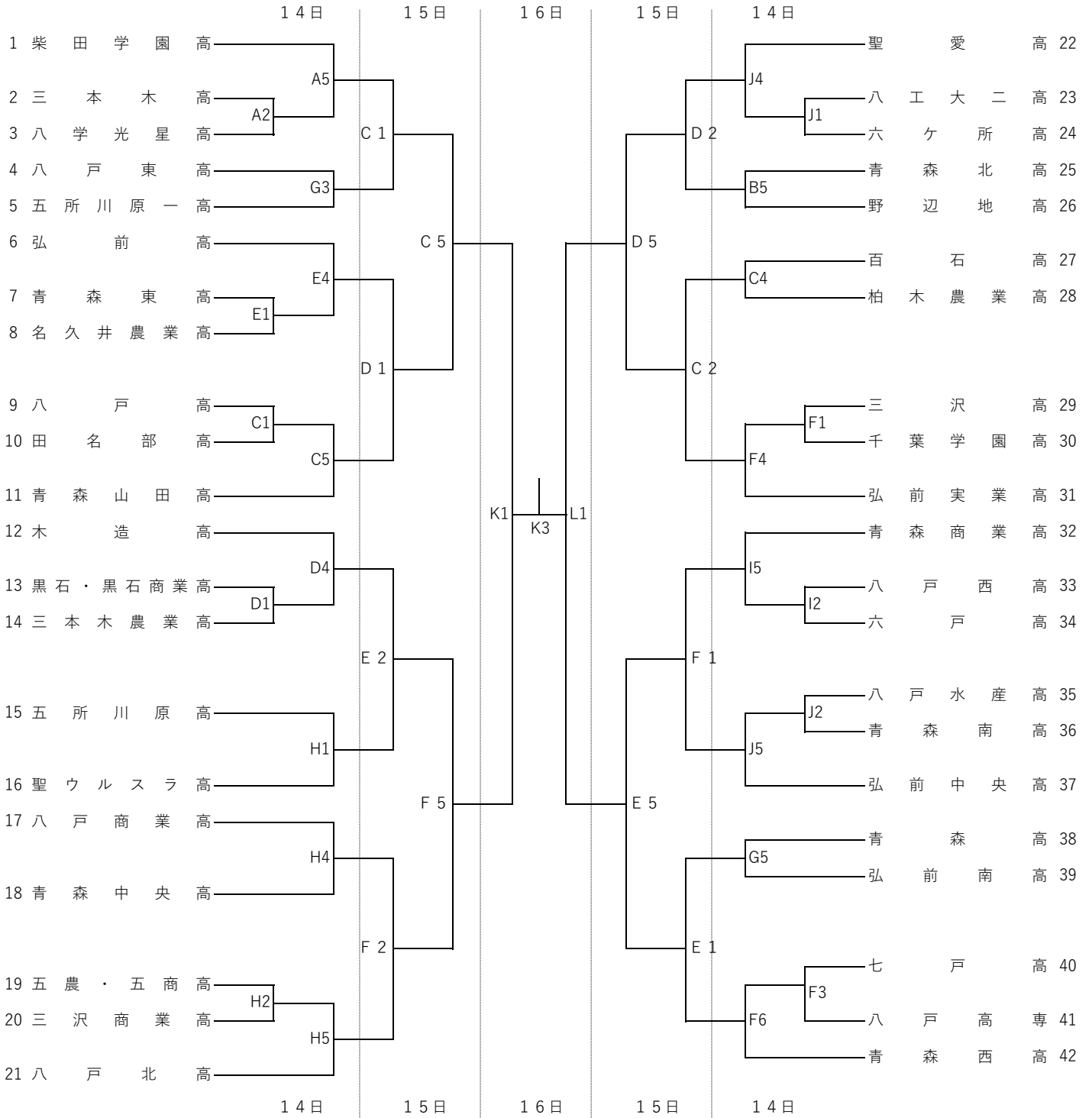


令和2年度第73回全国高等学校バスケットボール選手権大会青森県予選
組み合わせ

【男子の部】



【女子の部】



14日~15日 【タイムテーブル】	
1	9:00~
2	10:30~
3	12:00~
4	13:30~
5	15:00~
6	16:30~

16日 【タイムテーブル】	
1	10:00~
2	11:30~
3	13:00~
4	14:30~

【試合会場】	
A・Bコート	マエダアリーナ (サブ)
C・Dコート	カクヒログループスタジアム
E・Fコート	青森東高等学校
G・Hコート	青森高等学校
Iコート	青森商業高等学校
Jコート	青森南高等学校
K・Lコート	青森市浪岡体育館 (16日)