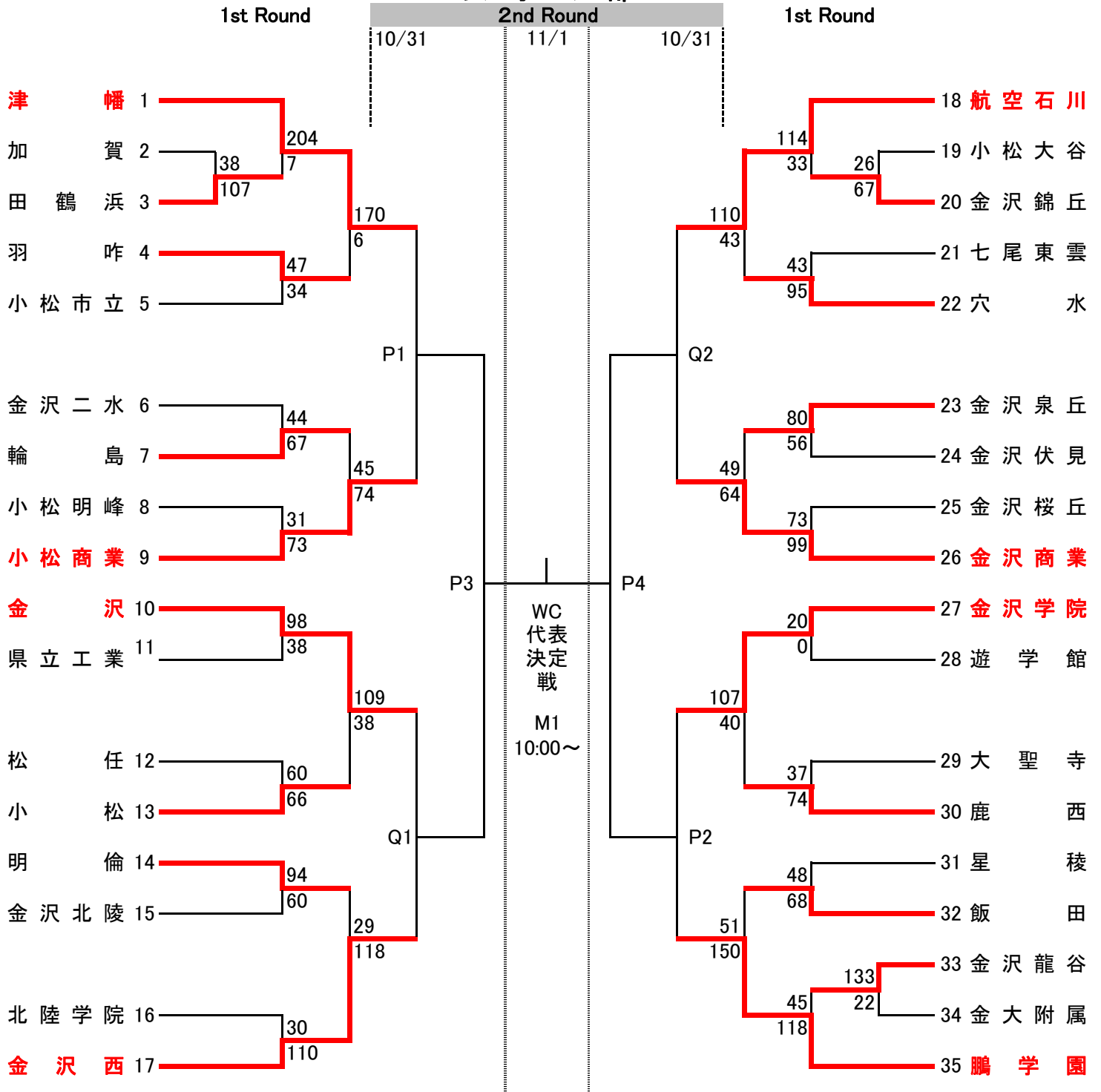


令和2年度 石川県高等学校バスケットボール選手権大会WC予選 対戦表

女子の部



日程1st	会場	コート	日程2nd	会場	コート
9/6(日)	いしかわ総合SS	ABCD	10/24(土)	津幡運動公園	EF
9/12(土)	津幡運動公園	EF	10/31(土)	加賀スポセン	M
	津幡総合	GH		野々市スポセン	PQ
	中島体育館	IJ	11/1(日)	加賀スポセン	M
	七尾市総合	KL			
9/13(日)	津幡運動公園	EF			
	津幡総合	GH			