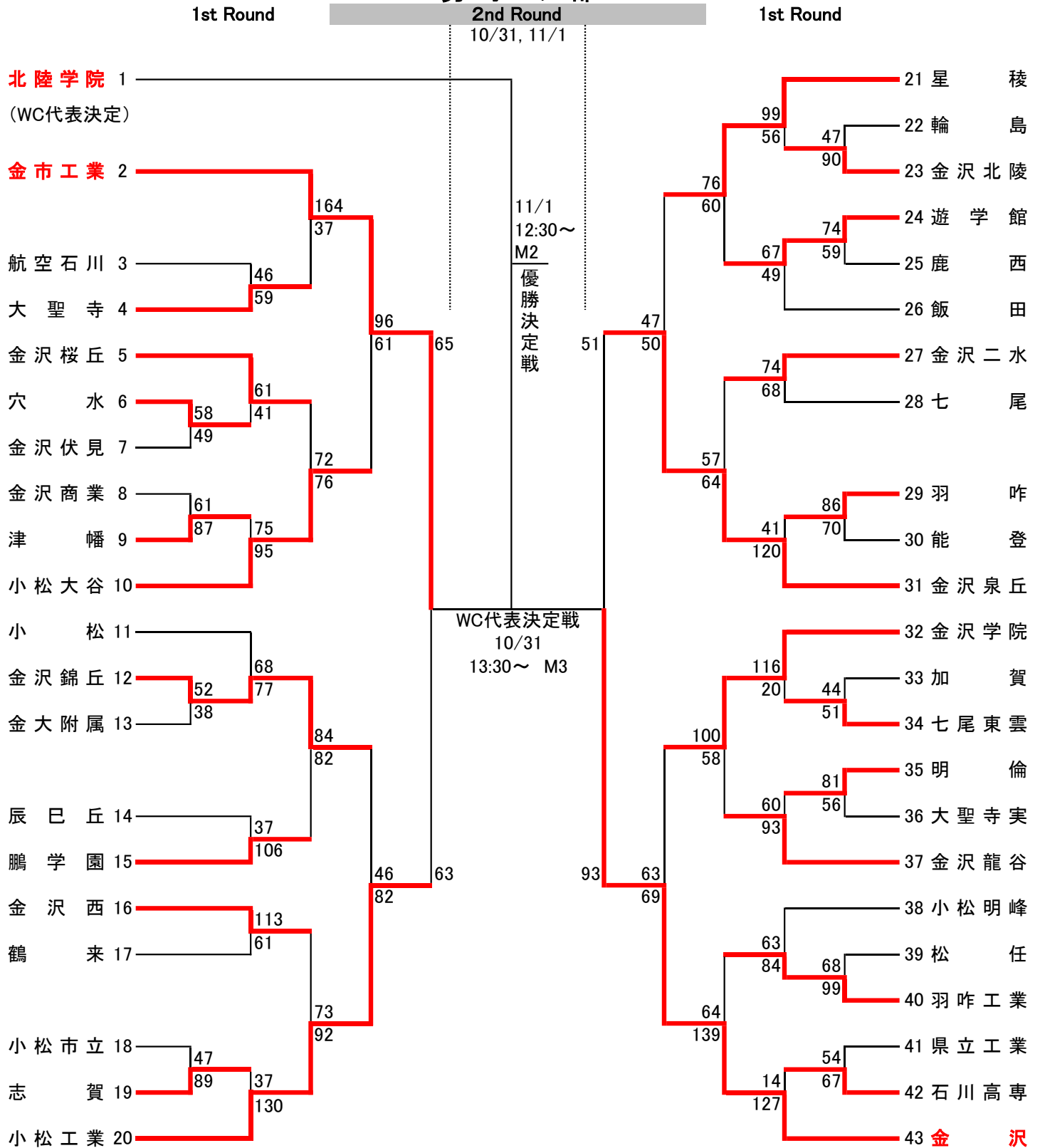


# 令和2年度 石川県高等学校バスケットボール選手権大会WC予選 対戦表

## 男子の部



日程	9/6. 12. 13. 24. 31 (津幡町総合体育館)	11/1
第1試合	9:30 (10:00)	10:00 試合終了後表彰式
第2試合	11:30 (12:00)	12:30 試合終了後表彰式
第3試合	13:30 (14:00)	
第4試合	15:30 (16:00)	

※ 10/24男子3位表彰、10/31女子3位表彰

※ 津幡町総合体育館は9時開場の為、全て30分繰り下げて ( ) 内の時間で運営します。