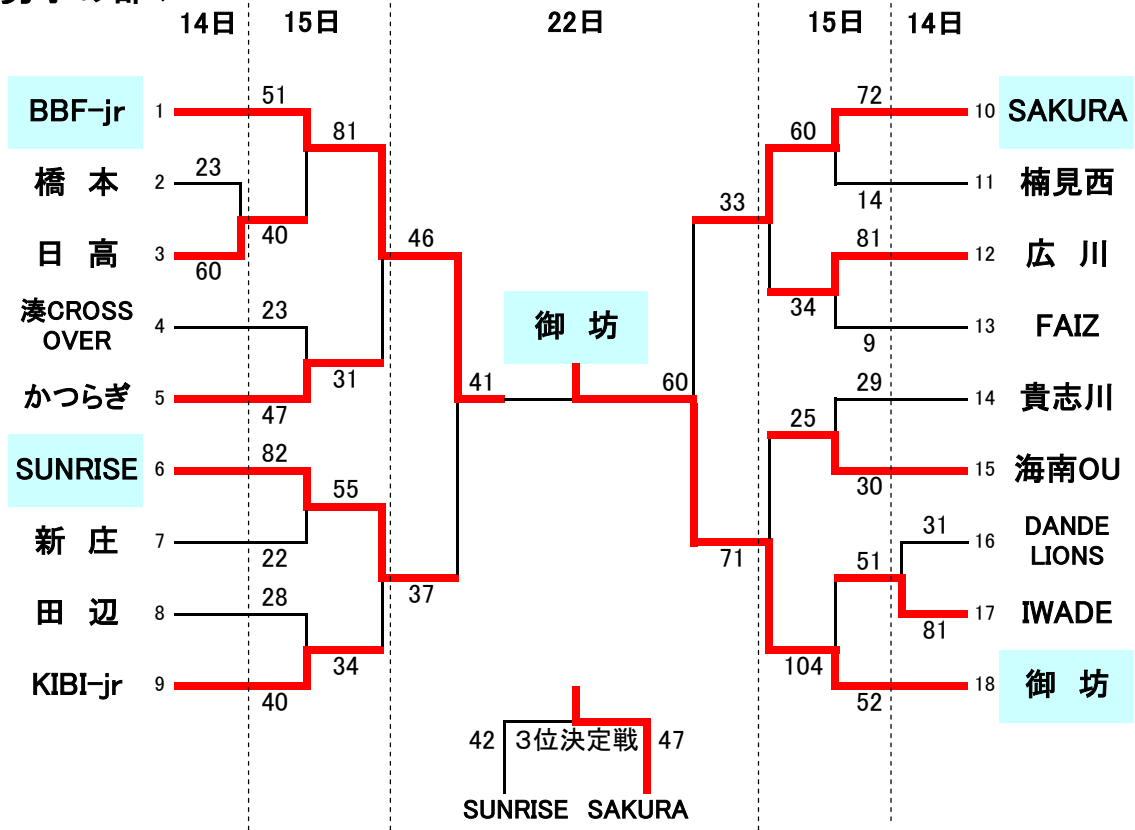
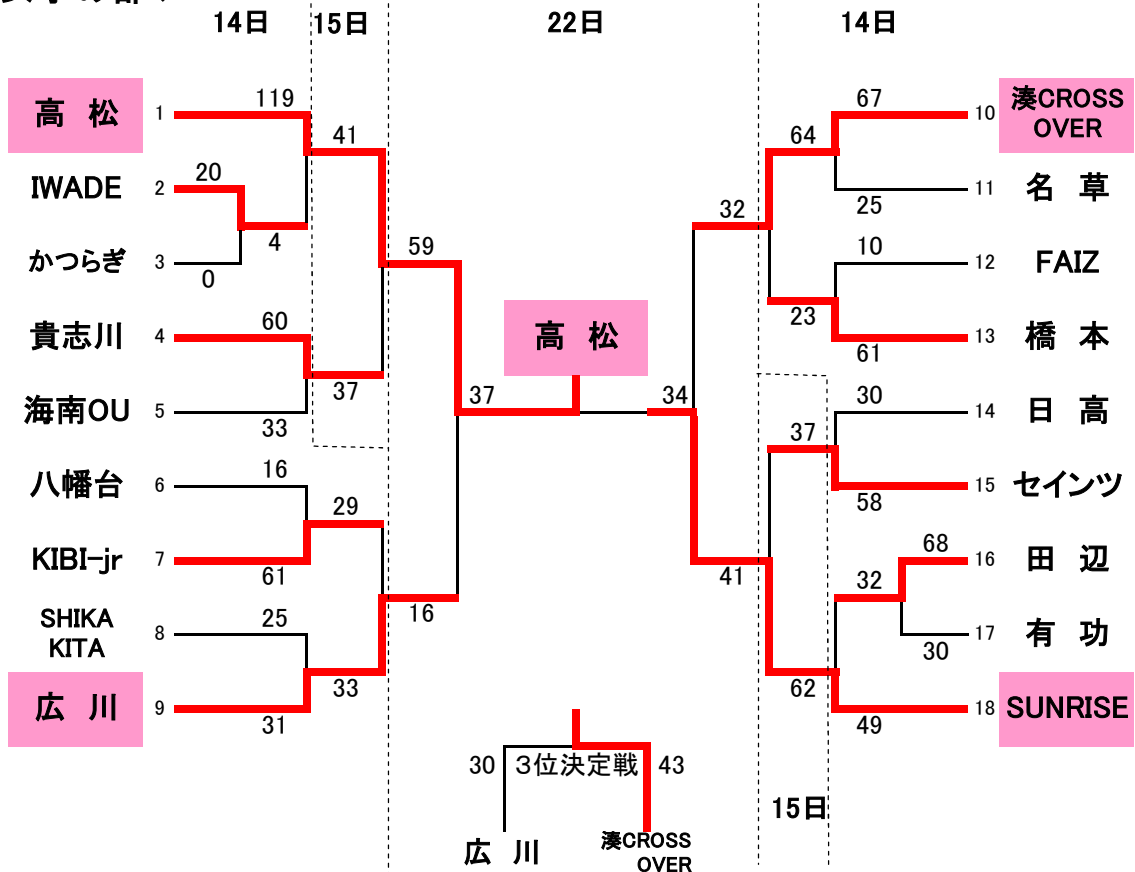


第46回和歌山県冬季ミニバスケットボール大会

< 男子の部 >



< 女子の部 >



■ 試合結果 ■

12月14日

12月15日

1A① 男子一回戦

橋本	日高
23	60
$\begin{pmatrix} 0 & - & 20 \\ 2 & - & 13 \\ 10 & - & 14 \\ 11 & - & 13 \\ - & - & - \end{pmatrix}$	

1B① 男子一回戦

DANDE LIONS	IWADE
31	81
$\begin{pmatrix} 8 & - & 22 \\ 10 & - & 13 \\ 4 & - & 24 \\ 9 & - & 22 \\ - & - & - \end{pmatrix}$	

1A② 女子一回戦 W1

IWADE	かつらぎ
20	0
$\begin{pmatrix} - & - & - \\ - & - & - \\ - & - & - \\ - & - & - \end{pmatrix}$	

1B② 女子一回戦

田辺	有功
68	30
$\begin{pmatrix} 15 & - & 8 \\ 10 & - & 5 \\ 24 & - & 7 \\ 19 & - & 10 \\ - & - & - \end{pmatrix}$	

1A③ 女子二回戦

八幡台	KIBI-jr
16	61
$\begin{pmatrix} 6 & - & 15 \\ 0 & - & 21 \\ 6 & - & 11 \\ 4 & - & 14 \\ - & - & - \end{pmatrix}$	

1B③ 女子二回戦

SHIKA KITA	広川
25	31
$\begin{pmatrix} 4 & - & 8 \\ 8 & - & 6 \\ 8 & - & 8 \\ 5 & - & 9 \\ - & - & - \end{pmatrix}$	

1A④ 女子二回戦

湊CROSS OVER	名草
67	25
$\begin{pmatrix} 15 & - & 6 \\ 17 & - & 1 \\ 22 & - & 8 \\ 13 & - & 10 \\ - & - & - \end{pmatrix}$	

1B④ 女子二回戦

FAIZ	橋本
10	61
$\begin{pmatrix} 0 & - & 16 \\ 4 & - & 17 \\ 2 & - & 22 \\ 4 & - & 6 \\ - & - & - \end{pmatrix}$	

1A⑤ 女子二回戦

高松	IWADE
119	4
$\begin{pmatrix} 34 & - & 0 \\ 44 & - & 0 \\ 18 & - & 3 \\ 23 & - & 1 \\ - & - & - \end{pmatrix}$	

1B⑤ 女子二回戦

貴志川	海南OU
60	33
$\begin{pmatrix} 18 & - & 6 \\ 10 & - & 6 \\ 21 & - & 8 \\ 11 & - & 13 \\ - & - & - \end{pmatrix}$	

1A⑥ 女子二回戦

日高	セインツ
30	58
$\begin{pmatrix} 7 & - & 19 \\ 6 & - & 12 \\ 7 & - & 12 \\ 10 & - & 15 \\ - & - & - \end{pmatrix}$	

1B⑥ 女子二回戦

田辺	SUNRISE
32	49
$\begin{pmatrix} 6 & - & 14 \\ 6 & - & 9 \\ 18 & - & 14 \\ 2 & - & 12 \\ - & - & - \end{pmatrix}$	

1A⑦ 女子準々決勝

KIBI-jr	広川
29	33
$\begin{pmatrix} 7 & - & 10 \\ 9 & - & 12 \\ 4 & - & 3 \\ 9 & - & 8 \\ - & - & - \end{pmatrix}$	

1B⑦ 女子準々決勝

湊CROSS OVER	橋本
64	23
$\begin{pmatrix} 20 & - & 11 \\ 12 & - & 1 \\ 14 & - & 6 \\ 18 & - & 5 \\ - & - & - \end{pmatrix}$	

2A① 女子準々決勝

高松	貴志川
41	37
$\begin{pmatrix} 14 & - & 10 \\ 16 & - & 4 \\ 8 & - & 10 \\ 3 & - & 13 \\ - & - & - \end{pmatrix}$	

2B① 女子準々決勝

セインツ	SUNRISE
37	62
$\begin{pmatrix} 14 & - & 18 \\ 2 & - & 18 \\ 9 & - & 6 \\ 12 & - & 20 \\ - & - & - \end{pmatrix}$	

2A② 男子二回戦

BBF-jr	日高
51	40
$\begin{pmatrix} 15 & - & 9 \\ 14 & - & 13 \\ 14 & - & 10 \\ 8 & - & 8 \\ - & - & - \end{pmatrix}$	

2B② 男子二回戦

湊CROSS OVER	かつらぎ
23	47
$\begin{pmatrix} 2 & - & 12 \\ 7 & - & 13 \\ 6 & - & 9 \\ 8 & - & 13 \\ - & - & - \end{pmatrix}$	

2A③ 男子二回戦

SUNRISE	新庄
82	22
$\begin{pmatrix} 26 & - & 2 \\ 22 & - & 8 \\ 14 & - & 6 \\ 20 & - & 6 \\ - & - & - \end{pmatrix}$	

2B③ 男子二回戦

田辺	KIBI-jr
28	40
$\begin{pmatrix} 8 & - & 6 \\ 7 & - & 8 \\ 9 & - & 13 \\ 4 & - & 13 \\ - & - & - \end{pmatrix}$	

2A④ 男子二回戦

SAKURA	楠見西
72	14
$\begin{pmatrix} 16 & - & 0 \\ 18 & - & 4 \\ 24 & - & 6 \\ 14 & - & 4 \\ - & - & - \end{pmatrix}$	

2B④ 男子二回戦

広川	FAIZ
81	9
$\begin{pmatrix} 18 & - & 2 \\ 34 & - & 0 \\ 4 & - & 3 \\ 25 & - & 4 \\ - & - & - \end{pmatrix}$	

2A⑤ 男子二回戦

貴志川	海南OU
29	30
$\begin{pmatrix} 8 & - & 6 \\ 8 & - & 9 \\ 7 & - & 4 \\ 6 & - & 11 \\ - & - & - \end{pmatrix}$	

2B⑤ 男子二回戦

IWADE	御坊
51	52
$\begin{pmatrix} 15 & - & 16 \\ 10 & - & 14 \\ 16 & - & 6 \\ 10 & - & 16 \\ - & - & - \end{pmatrix}$	

2A⑥ 男子準々決勝

BBF-jr	かつらぎ
81	31
$\begin{pmatrix} 29 & - & 4 \\ 20 & - & 9 \\ 16 & - & 10 \\ 16 & - & 8 \\ - & - & - \end{pmatrix}$	

2B⑥ 男子準々決勝

SUNRISE	KIBI-jr
55	34
$\begin{pmatrix} 12 & - & 11 \\ 15 & - & 4 \\ 14 & - & 10 \\ 14 & - & 9 \\ - & - & - \end{pmatrix}$	

2A⑦ 男子準々決勝

SAKURA	広川
60	34
$\begin{pmatrix} 14 & - & 8 \\ 17 & - & 2 \\ 17 & - & 10 \\ 12 & - & 14 \\ - & - & - \end{pmatrix}$	

2B⑦ 男子準々決勝

海南OU	御坊
25	104
$\begin{pmatrix} 4 & - & 24 \\ 3 & - & 29 \\ 6 & - & 33 \\ 12 & - & 18 \\ - & - & - \end{pmatrix}$	

■ 試合結果 ■

12月22日

3A① 女子準決勝

高松	広川	
59	$\begin{pmatrix} 17 & - & 0 \\ 18 & - & 4 \\ 10 & - & 2 \\ 14 & - & 10 \\ - & & - \end{pmatrix}$	16

3B① 女子準決勝

湊CROSS OVER	SUNRISE	
32	$\begin{pmatrix} 10 & - & 5 \\ 8 & - & 11 \\ 8 & - & 11 \\ 6 & - & 14 \\ - & & - \end{pmatrix}$	41

3A② 男子準決勝

BBF-jr	SUNRISE	
46	$\begin{pmatrix} 12 & - & 9 \\ 12 & - & 6 \\ 12 & - & 7 \\ 10 & - & 15 \\ - & & - \end{pmatrix}$	37

3B② 男子準決勝

SAKURA	御坊	
33	$\begin{pmatrix} 6 & - & 16 \\ 8 & - & 23 \\ 6 & - & 14 \\ 13 & - & 18 \\ - & & - \end{pmatrix}$	71

3A③ 女子決勝

高松	SUNRISE	
37	$\begin{pmatrix} 8 & - & 9 \\ 9 & - & 12 \\ 12 & - & 6 \\ 8 & - & 7 \\ - & & - \end{pmatrix}$	34

3B③ 女子3位決定戦

広川	湊CROSS OVER	
30	$\begin{pmatrix} 6 & - & 5 \\ 6 & - & 13 \\ 6 & - & 17 \\ 12 & - & 8 \\ - & & - \end{pmatrix}$	43

3A④ 男子決勝

BBF-jr	御坊	
41	$\begin{pmatrix} 10 & - & 17 \\ 10 & - & 13 \\ 9 & - & 17 \\ 12 & - & 13 \\ - & & - \end{pmatrix}$	60

3B④ 男子3位決定戦

SUNRISE	SAKURA	
42	$\begin{pmatrix} 19 & - & 8 \\ 6 & - & 15 \\ 2 & - & 10 \\ 15 & - & 14 \\ - & & - \end{pmatrix}$	47