

2020年1月26日(日) サンアリーナ

		Kコート				Lコート					
1	9:30	女	桜島	76	20	桜台	女	松阪ベル	40	42	LYNX
2	10:35	女	八郷	61	17	愛宕	女	清和	40	38	富洲原
3	11:40	男	松阪BEEING	29	32	清和	男	郡山	36	35	厚生
4	12:45	男	常磐西	49	30	内部	男	泊山	37	50	海陽
5	13:50	女	桜島	54	14	LYNX	女	御菌	26	31	玉垣
6	14:55	男	清和	41	38	郡山	男	稲生	23	40	富田

		Mコート				Nコート					
1	9:30	女	御菌	52	21	つつじ	女	松阪東部	44	61	玉垣
2	10:35	女	神戸	50	42	河芸	女	勢和	39	54	長島
3	11:40	男	稲生	43	40	桜島	男	菰野	31	35	富田
4	12:45	男	御菌	45	48	中部	男	いなべ	29	54	多度
5	13:50	女	八郷	68	28	清和	女	神戸	28	60	長島
6	14:55	男	常磐西	35	33	海陽	男	中部	24	44	多度

第1試合TO Kコート:BEEING Lコート:厚生 Mコート:稲生 Nコート:富田

2試合目以降は前試合の負チーム

2020年2月2日(日) サンアリーナ

		Oコート				Pコート					
1	9:30	女準	桜島	62	41	玉垣	女準	八郷	41	30	長島
2	10:35	男準	清和	47	42	富田	男準	常磐西	30	24	多度
3	12:30	男三	富田	38	31	多度	女三	玉垣	28	52	長島
4	13:40	男決	清和	34	51	常磐西	女決	桜島	30	27	八郷

最終日のTOは別途連絡します。

《女子》

1/25

1/26

2/2

1/26

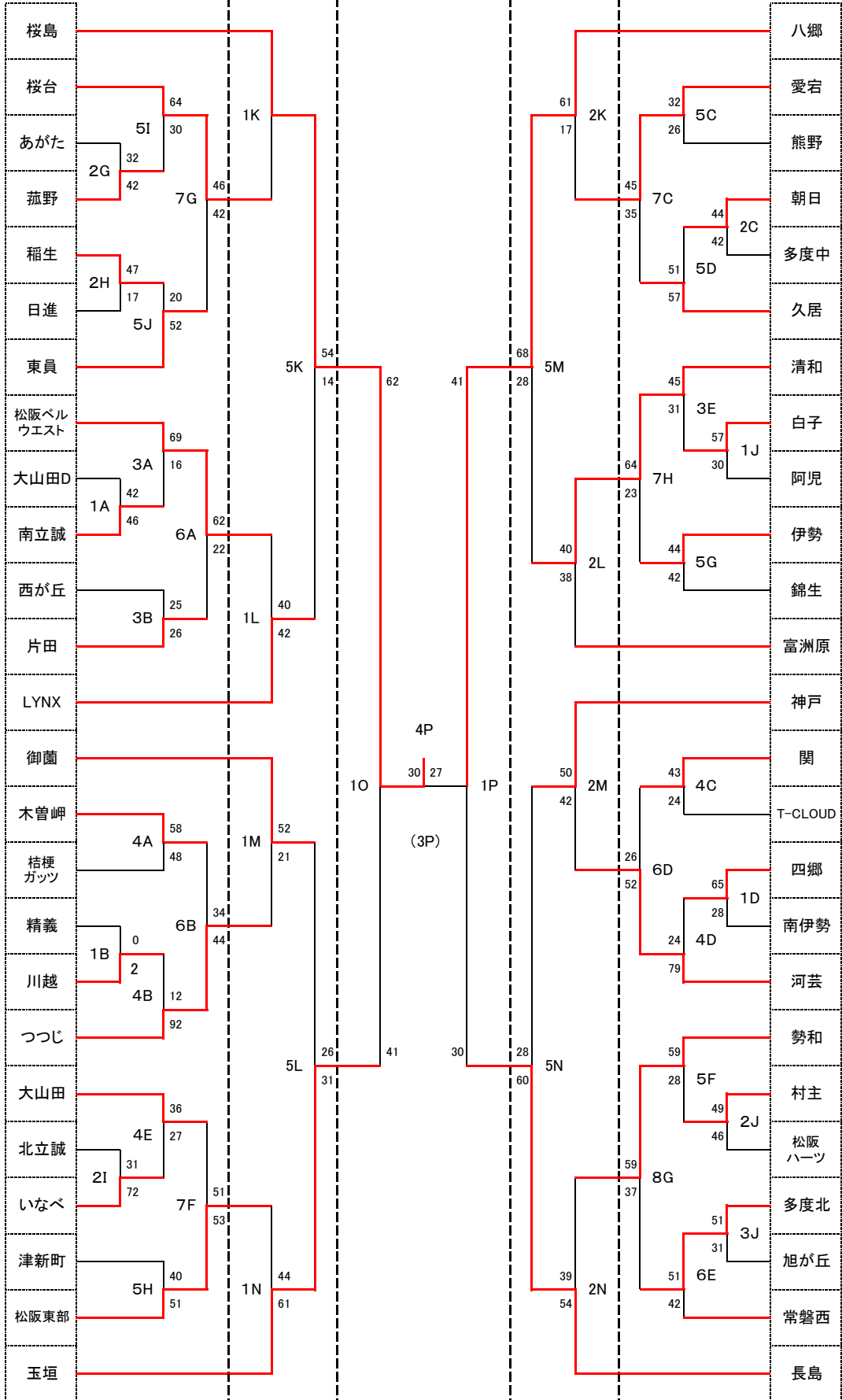
1/25

サンアリーナ

川越

川越

サンアリーナ



孫太郎

サンアリーナ

孫太郎

サンアリーナ

長島

《男子》

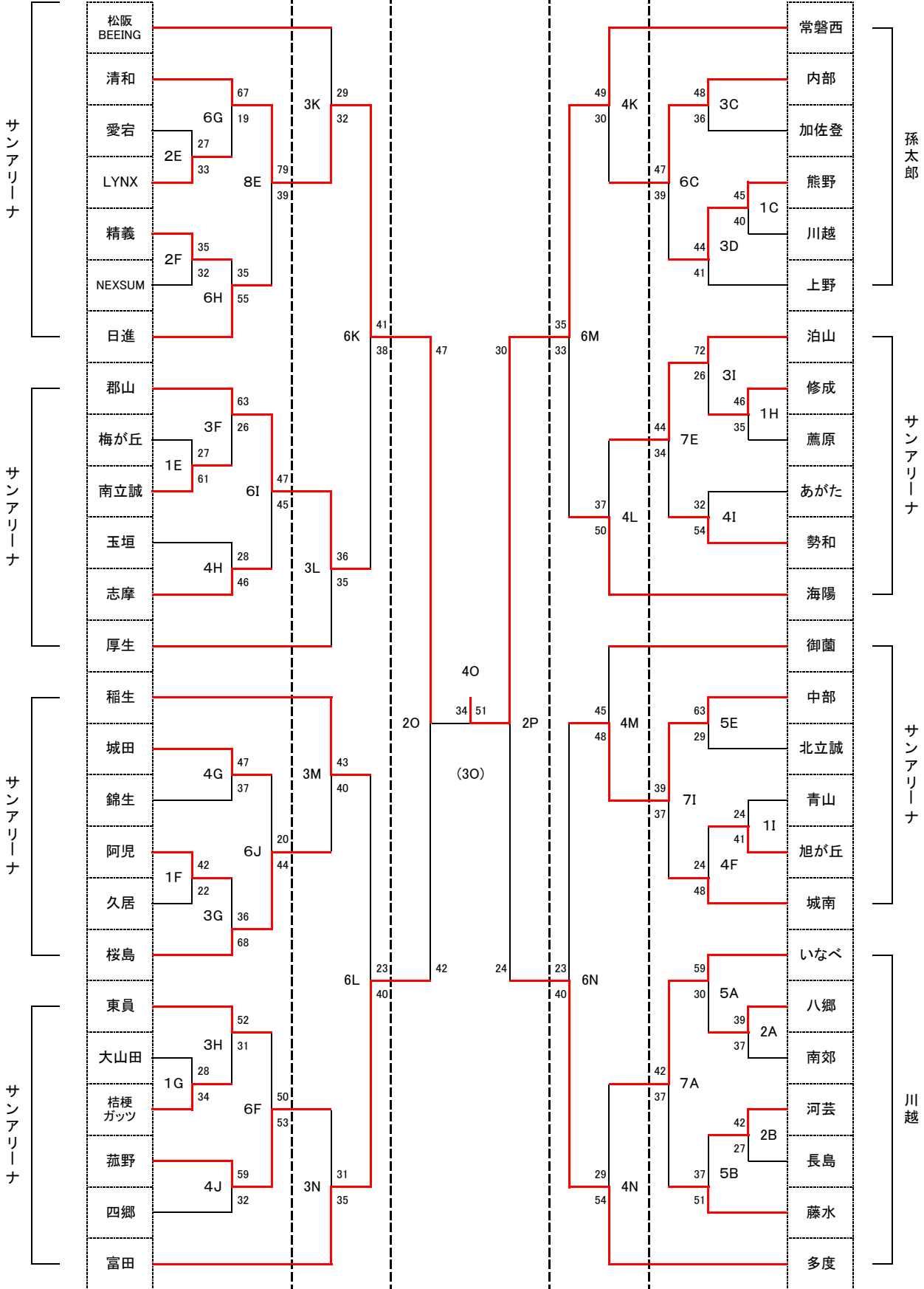
1/25

1/26

2/2

1/26

1/25



第44回全国ミニバスケットボール大会三重県予選

2020年1月25日 (土) 川越

		Aコート				Bコート					
1	9:00	女	大山田D	42	46	南立誠	女	精義	0	2	川越
2	10:00	男	八郷	39	37	南郊	男	河芸	42	27	長島
3	11:00	女	松阪ベル	69	16	南立誠	女	西が丘	25	26	片田
4	12:00	女	木曾岬	58	48	桔梗ガッツ	女	川越	12	92	つつじ
5	13:00	男	いなべ	59	30	八郷	男	河芸	37	51	藤水
6	14:00	女	松阪ベル	62	22	片田	女	木曾岬	34	44	つつじ
7	15:00	男	いなべ	42	37	藤水					

第一試合T0

Aコート 松阪ベル
Bコート 西が丘

2試合目以降は前試合の負チーム

1時間で試合日程を組んでいますが、遅れた場合は試合終了後、10分でスタートさせてください。

2020年1月25日 (土) 孫太郎

		Cコート				Dコート					
1	9:00	男	熊野	45	40	川越	女	四郷	65	28	南伊勢
2	10:00	女	朝日	44	42	多度中					
3	11:00	男	内部	48	36	加佐登	男	熊野	44	41	上野
4	12:00	女	関	43	24	T-CLOUD	女	四郷	24	79	河芸
5	13:00	女	愛宕	32	26	熊野	女	朝日	51	57	久居
6	14:00	男	内部	47	39	熊野	女	関	26	52	河芸
7	15:00	女	愛宕	45	35	久居					

第一試合T0

Cコート 加佐登
Dコート 上野

2試合目以降は前試合の負チーム

1時間で試合日程を組んでいますが、遅れた場合は試合終了後、10分でスタートさせてください。

2020年1月25日 (土) サンアリーナ

		Eコート				Fコート				Gコート						
1	9:00	男	梅が丘	27	61	南立誠	男	阿児	42	22	久居	男	大山田	28	34	桔梗ガッツ
2	10:00	男	愛宕	27	33	LYNX	男	精義	35	32	NEXSUM	女	あがた	32	42	菰野
3	11:00	女	清和	45	31	白子	男	郡山	63	26	南立誠	男	阿児	36	68	桜島
4	12:00	女	大山田	36	27	いなべ	男	旭が丘	24	48	城南	男	城田	47	37	錦生
5	13:00	男	中部	63	29	北立誠	女	勢和	59	28	村主	女	伊勢	44	42	錦生
6	14:00	女	多度北	51	42	常磐西	男	東員	50	53	菰野	男	清和	67	19	LYNX
7	15:00	男	泊山	44	34	勢和	女	大山田	51	53	松阪東部	女	桜台	46	42	東員
8	16:00	男	清和	74	39	日進						女	勢和	59	37	多度北

		Hコート				Iコート				Jコート						
1	9:00	男	修成	46	35	薦原	男	青山	24	41	旭が丘	女	白子	57	30	阿児
2	10:00	女	稲生	47	17	日進	女	北立誠	31	72	いなべ	女	村主	49	46	松阪ハーツ
3	11:00	男	東員	52	31	桔梗ガッツ	男	泊山	72	26	修成	女	多度北	51	31	旭が丘
4	12:00	男	玉垣	28	46	志摩	男	あがた	32	54	勢和	男	菰野	59	32	四郷
5	13:00	女	津新町	40	51	松阪東部	女	桜台	64	30	菰野	女	稲生	20	52	東員
6	14:00	男	精義	35	55	日進	男	郡山	47	45	志摩	男	城田	20	44	桜島
7	15:00	女	清和	64	23	伊勢	男	中部	39	37	城南					
8	16:00															

第1試合T0 Eコート:清和 Fコート:郡山 Gコート:桜島 Hコート:東員 Iコート:泊山 Jコート:旭が丘 2試合目以降は前試合の負チーム

1時間で試合日程を組んでいますが、遅れた場合は試合終了後、10分でスタートさせてください。