

令和元年度第72回全国高等学校バスケットボール選手権大会三重県予選会 大会結果

期日:会場 9/7四南高・津商高・三重高 9/8四日市高・津高・三重
 期日:会場 9/15四農芸高・津東高・松工高 10/26四商高・四農芸高
 期日:会場 10/27四日市高 11/2,3,三重交通Gスポーツの杜 伊勢

男子1回戦 9/7

菰野 62	8 - 20 9 - 22 20 - 20 25 - 30	相可 92	◎	桑名北 47	15 - 11 11 - 22 10 - 28 11 - 20	津田学園 81	◎
青山 51	14 - 23 5 - 20 14 - 13 18 - 9	宇治山田商業 65	◎◎	白山 97	26 - 10 35 - 6 22 - 9 14 - 13	久居農林 38	
桑名西 57	10 - 8 18 - 22 20 - 17 9 - 25	津東 72	◎	北星 86	18 - 21 23 - 30 24 - 21 21 - 22	伊勢工業 94	◎
◎ 稲生 76	21 - 6 20 - 17 11 - 11 24 - 16	暁 50	◎	桑名工業 115	42 - 6 24 - 11 24 - 15 25 - 24	桜丘 56	
◎ 名張青峰 71	14 - 13 21 - 9 14 - 12 22 - 11	四日市西 45					

男子2回戦 9/8

◎ 亀山 94	29 - 8 22 - 10 25 - 15 18 - 18	紀南 51	◎
石薬師 30	3 - 46 8 - 43 10 - 34 9 - 20	三重 143	◎
津西 51	13 - 17 11 - 19 13 - 16 14 - 12	高田 64	◎◎
◎ 相可 125	26 - 13 30 - 12 29 - 2 40 - 11	昂学園 38	
◎ 松阪工業 178	44 - 9 44 - 17 50 - 5 40 - 18	宇治山田商業 49	◎
◎ 津東 90	24 - 3 24 - 3 15 - 10 27 - 14	あけぼの 30	◎
水産 36	8 - 30 8 - 24 7 - 16 13 - 32	稲生 102	◎◎
志摩 32	3 - 44 9 - 33 10 - 51 10 - 30	四日市 158	◎◎
松阪 47	15 - 35 8 - 27 11 - 28 13 - 30	四日市農芸 120	◎
◎ 名張青峰 118	38 - 3 21 - 9 31 - 14 28 - 16	伊勢学園 42	◎

男子2回戦 9/7.8

四日市南 71	16 - 19 12 - 15 16 - 5 27 - 13	久居 52	
近大高専 27	8 - 20 12 - 20 5 - 25 2 - 37	いなべ総合学園 102	◎
上野 85	20 - 8 16 - 15 28 - 17 21 - 16	伊勢 56	
◎ 津田学園 79	10 - 27 19 - 37 25 - 28 25 - 8	四日市中央工業 100	◎
◎ 神戸 93	29 - 11 33 - 11 19 - 16 12 - 22	白山 60	
◎ 伊勢工業 132	28 - 12 32 - 4 32 - 4 40 - 13	松阪商業 33	
川越 79	27 - 16 9 - 14 22 - 22 21 - 15	桑名工業 67	
◎ 宇治山田 143	36 - 10 32 - 14 46 - 12 29 - 6	鈴鹿 42	
◎ 尾鷲 53	11 - 11 13 - 20 14 - 19 15 - 18	名張 68	◎
◎ 木本 77	16 - 15 18 - 10 22 - 20 21 - 6	鳥羽商船 51	

令和元年度第72回全国高等学校バスケットボール選手権大会三重県予選会 大会結果

期日:会場 9/7四南高・津商高・三重高 9/8四日市高・津高・三重
 期日:会場 9/15四農芸高・津東高・松工高 10/26四商高・四農芸高
 期日:会場 10/27四日市高 11/2,3,三重交通Gスポーツの杜 伊勢

女子1回戦 9/7.8

女子1回戦 9/7.8

◎	桑名西	31 - 13 19 - 23 22 - 14 22 - 12	暁		桑名北	3 - 51 9 - 37 4 - 34 15 - 33	四日市農芸	◎
	94		62		31		155	
◎	白子	12 - 18 22 - 15 31 - 14 14 - 22	朝明		宇治山田	3 - 24 8 - 22 10 - 21 0 - 24	鈴鹿高専	◎
	79		69		21		91	
	伊賀白鳳	8 - 8 10 - 11 14 - 22 11 - 19	松阪商業	◎◎	津東	20 - 8 21 - 4 10 - 5 13 - 18	相可	
	43		60		64		35	
	津田学園	11 - 7 10 - 27 19 - 16 5 - 7	稲生	◎◎	久居	23 - 9 31 - 8 14 - 12 13 - 12	名張青峰	
	45		57		81		41	
	鈴鹿	3 - 34 7 - 20 10 - 24 6 - 24	松阪	◎◎	高田	22 - 6 21 - 19 16 - 10 18 - 13	宇治山田商業	
	26		102		77		48	
	津	8 - 16 9 - 22 8 - 31 24 - 8	四日市西	◎	久居農林	7 - 25 14 - 23 6 - 33 11 - 22	木本	◎
	49		77		38		103	
	桑名	12 - 15 11 - 19 6 - 27 7 - 22	川越	◎	名張	13 - 21 14 - 25 11 - 23 10 - 31	四日市	◎
	36		83		48		100	
	伊勢学園	7 - 22 10 - 9 7 - 12 20 - 16	伊勢	◎◎	亀山	20 - 0 - - -	飯野	
	44		59		20		0	
◎	津西	10 - 7 13 - 9 10 - 10 9 - 11	四日市南	◎	セントヨゼフ	12 - 14 22 - 6 18 - 11 11 - 13	菰野	
	42		37		63		44	

男子3回戦 9/15

女子3回戦 9/15

	亀山	11 - 10 29 - 23 15 - 23 13 - 12 17 OT 20	三重	◎	桑名西	18 - 21 11 - 17 17 - 19 18 - 19	白子	◎
	85		88		64		76	
	高田	11 - 9 13 - 16 16 - 22 12 - 14	相可	◎◎	神戸	24 - 2 21 - 1 15 - 6 22 - 18	松阪商業	
	52		61		82		27	
	松阪工業	7 - 23 7 - 15 21 - 26 26 - 22	白子	◎	稲生	12 - 17 4 - 12 13 - 24 8 - 18	明野	◎
	61		86		37		71	
◎	桑名	32 - 5 16 - 15 23 - 7 15 - 7	津東	◎	津商業	23 - 4 17 - 14 28 - 8 33 - 12	松阪	
	86		34		101		38	
	稲生	5 - 16 19 - 17 23 - 17 16 - 21	四日市	◎	四日市西	18 - 20 11 - 26 9 - 24 20 - 15	川越	◎
	63		71		58		85	
	四日市農芸	15 - 18 10 - 20 9 - 25 21 - 25	名張青峰	◎	伊勢	0 - 24 3 - 16 8 - 22 13 - 16	津西	◎
	55		88		24		78	
◎	四日市南	28 - 13 27 - 16 31 - 16 13 - 17	いなべ総合学園	◎	四日市農芸	23 - 15 26 - 10 40 - 7 25 - 13	鈴鹿高専	
	99		62		114		45	
	上野	16 - 23 13 - 19 25 - 24 16 - 19	四日市中央工業	◎◎	津東	26 - 7 10 - 12 10 - 18 17 - 16	久居	
	70		85		63		53	
	神戸	21 - 26 19 - 17 23 - 31 10 - 21	鈴鹿高専	◎	高田	12 - 46 14 - 21 12 - 29 6 - 33	メリノール学院	◎
	73		95		44		129	
◎	津	19 - 20 11 - 20 22 - 6 17 - 14	伊勢工業	◎	三重	17 - 3 34 - 6 13 - 18 8 - 21	木本	
	69		60		72		48	
	川越	22 - 23 15 - 30 14 - 32 16 - 21	宇治山田	◎◎	四日市	21 - 11 36 - 10 25 - 8 18 - 22	尾鷲	
	67		106		100		51	
◎	名張	19 - 8 17 - 24 29 - 11 9 - 21	木本	◎	亀山	19 - 8 18 - 11 20 - 6 18 - 8	セントヨゼフ	
	74		64		75		33	

男子4回戦 10/26

◎ 四日市工業	37 - 20 34 - 16 42 - 11 162 49 - 10	三重	57
相可	6 - 27 6 - 24 13 - 26 42 17 - 24	白子	101
◎ 桑名	17 - 15 14 - 22 18 - 7 64 15 - 15	四日市	59
名張青峰	10 - 23 18 - 23 16 - 34 71 27 - 20	皇學館	100
◎ 津工業	37 - 12 26 - 8 26 - 15 113 24 - 10	四日市南	45
◎ 四日市中央工業	25 - 23 19 - 9 26 - 11 92 22 - 16	鈴鹿高専	59
津	19 - 17 12 - 15 10 - 14 61 20 - 16	宇治山田	62
名張	7 - 41 7 - 31 17 - 21 49 18 - 16	海星	109

女子4回戦 10/26

◎ 四日市商業	27 - 13 33 - 10 19 - 16 96 17 - 17	白子	56
神戸	25 - 21 16 - 10 11 - 25 67 15 - 16	明野	72
◎ 津商業	21 - 10 15 - 13 11 - 8 68 21 - 12	川越	43
◎ 津西	7 - 17 8 - 16 10 - 18 29 4 - 20	皇學館	71
◎ 四日市四郷	32 - 19 29 - 15 26 - 11 103 16 - 16	四日市農芸	61
◎ 津東	13 - 38 22 - 22 11 - 19 69 23 - 22	メリノール学院	101
◎ ◎ 三重	23 - 10 10 - 9 23 - 12 76 20 - 26	四日市	57
◎ 亀山	1 - 34 14 - 32 7 - 37 34 12 - 27	いなべ総合学園	130

男子準々決勝 10/27

◎ 四日市工業	24 - 22 37 - 8 29 - 17 125 35 - 19	白子	66
◎ 桑名	14 - 24 24 - 30 19 - 25 75 18 - 33	皇學館	112
◎ 津工業	22 - 20 21 - 15 25 - 14 94 26 - 14	四日市中央工業	63
◎ 宇治山田	17 - 36 11 - 32 12 - 39 47 7 - 26	海星	133

女子準々決勝 10/27

◎ 四日市商業	28 - 12 22 - 7 25 - 10 105 30 - 14	明野	43
◎ ◎ 津商業	19 - 7 19 - 14 15 - 18 65 12 - 17	皇學館	56
◎ 四日市四郷	12 - 15 15 - 19 17 - 11 54 10 - 11	メリノール学院	56
◎ ◎ 三重	13 - 32 9 - 28 19 - 17 65 24 - 15	いなべ総合学園	92

男子準決勝 11/2

◎ 四日市工業	27 - 13 22 - 16 22 - 12 90 19 - 25	皇學館	66
◎ 津工業	10 - 21 7 - 28 31 - 25 61 13 - 20	海星	94

女子準決勝 11/2

◎ 四日市商業	29 - 19 23 - 15 19 - 14 88 17 - 15	津商業	63
◎ メリノール学院	9 - 15 8 - 17 19 - 27 61 25 - 23	いなべ総合学園	82

男子決勝 11/3

◎ 四日市工業	13 - 22 18 - 33 11 - 28 62 20 - 14	海星	97
---------	---	----	----

女子決勝 11/3

◎ ◎ 四日市商業	19 - 6 15 - 8 20 - 18 75 21 - 16	いなべ総合学園	48
-----------	---	---------	----

男子の部 優勝…海星(初優勝)
準優勝…四日市工業 3位…津工業・皇學館

女子の部 優勝…四日市商業(3年連続22回目)
準優勝…いなべ総合学園 3位…津商業・メリノール学院

※なお、結果についての問い合わせは下記の所へご連絡下さい

三重県高等学校体育連盟バスケットボール部

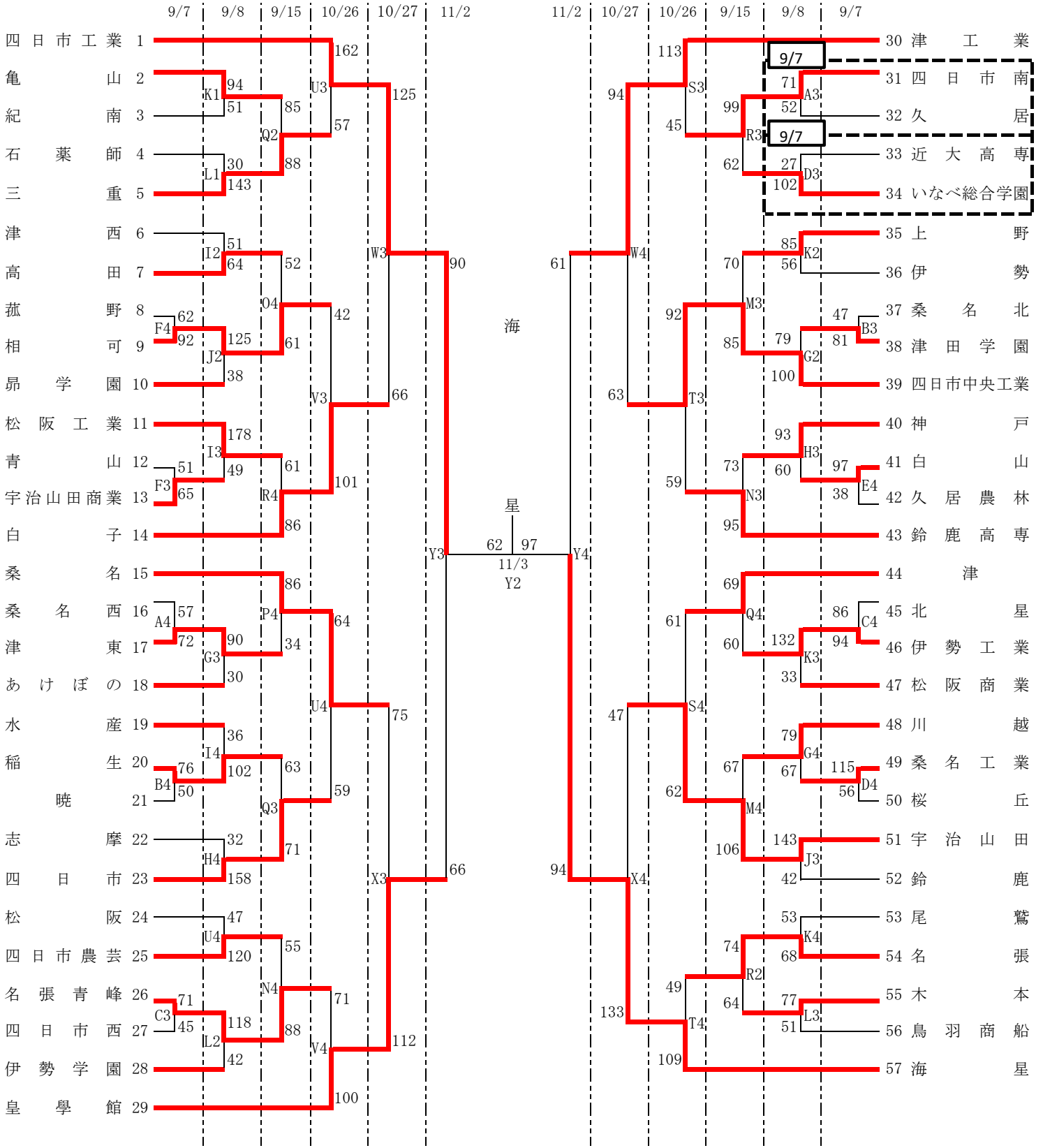
専門委員長 大森 智之 TEL059-365-8221(四日市)

令和元年度第72回全国高等学校バスケットボール選手権大会三重県予選会

組合せ表
《男子の部》

9/7...四日市南(A・B), 津商業(C・D), 三重(E・F)
9/15...四日市農芸(M・N), 津東(O・P), 松阪工業(Q・R)
10/27...四日市(W・X)

9/8...四日市(G・H), 津(I・J), 三重(K・L)
10/26...四日市商業(S・T), 四日市農芸(U・V)
11/2・3...三重交通Gスポーツの杜 伊勢(Y)



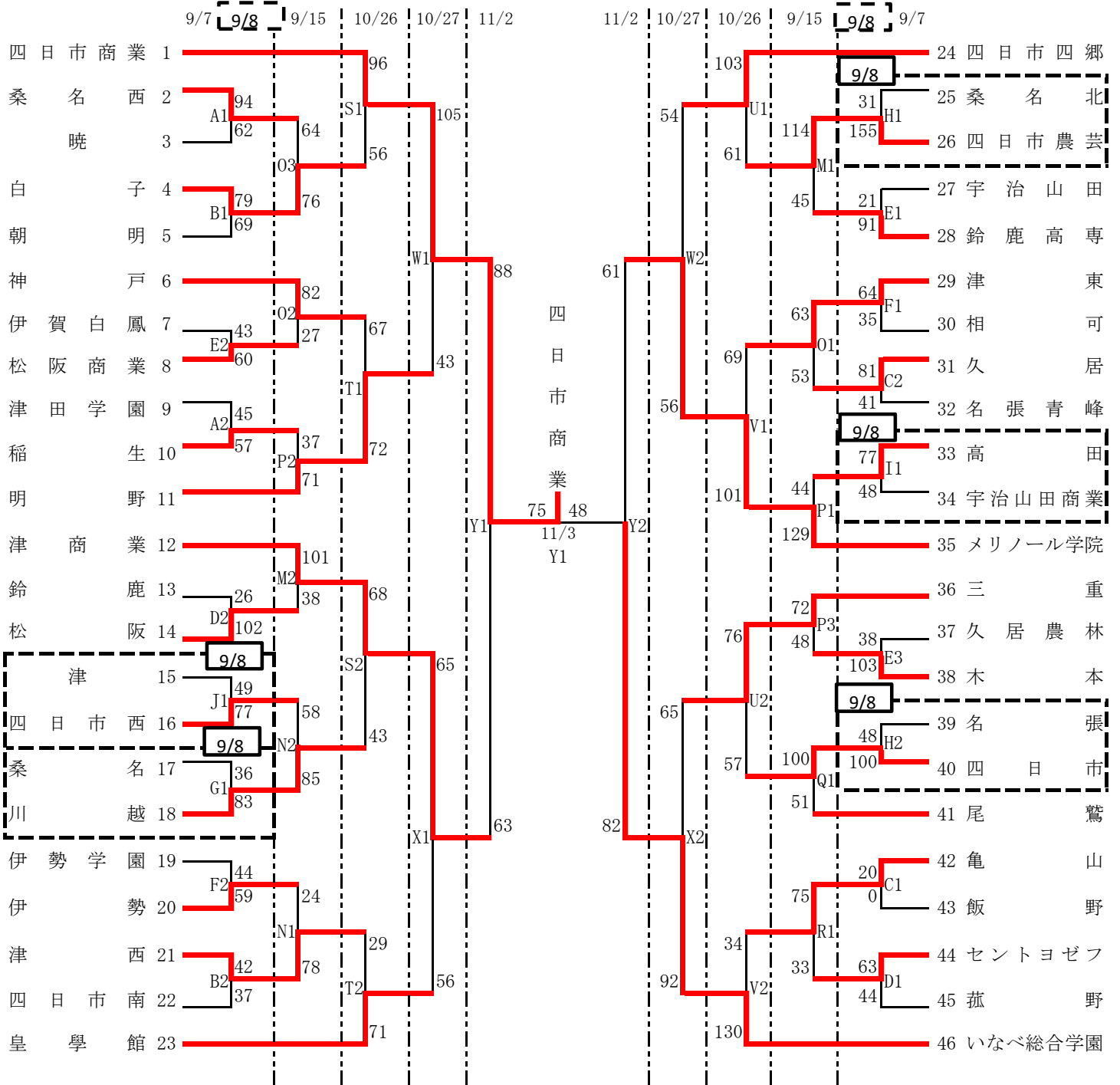
試合時間 9/7・8・15 ①10:00～ ②11:30～ ③13:00～ ④14:30～
10/26・27 ①10:00～ ②11:40～ ③13:20～ ④15:00～
11/2 ①10:00～ ②11:40～ ③13:20～ ④15:00～
11/3 ①10:00～ ②11:40～

令和元年度第72回全国高等学校バスケットボール選手権大会三重県予選会

組合せ表 《女子の部》

9/7…四日市南(A・B), 津商業(C・D), 三重(E・F)
 9/15…四日市農芸(M・N), 津東(O・P), 松阪工業(Q・R)
 10/27…四日市(W・X)

9/8…四日市(G・H), 津(I・J), 三重(K・L)
 10/26…四日市商業(S・T), 四日市農芸(U・V)
 11/2・3…三重交通Gスポーツの杜 伊勢(Y)



試合時間	9/7・8・15	①10:00~	②11:30~	③13:00~	④14:30~
	10/26・27	①10:00~	②11:40~	③13:20~	④15:00~
	11/2	①10:00~	②11:40~	③13:20~	④15:00~
	11/3	①10:00~	②11:40~		