

大会名 令和元年度 全国高等学校選手権大会(バスケットボール競技) 富山県予選会組合せ

期間 令和元年10月26日(土)～11月10日(日)

会場 富山市2000年体育館、黒部市総合体育センター、滑川市総合体育センター
南砺市福野体育館、射水市ヨシダ大島体育館、富山県西部体育センター

11月10日(日) 富山県西部体育センター

<男子決勝>

富山工業

高岡商業

13 - 9

68

16 - 13

17 - 12

22 - 20

54

<女子決勝>

高岡第一

龍谷富山

25 - 17

84

6 - 20

25 - 12

28 - 29

78

(富山工業 は3年ぶり2回目の 優勝)

(高岡第一 は2年連続7回目の優勝)

大会名 令和元年度 全国高等学校選手権大会(バスケットボール競技) 富山県予選会組合せ
期 間 令和元年10月26日(土)~11月10日(日)
会 場 富山市2000年体育館、黒部市総合体育センター、滑川市総合体育センター
南砺市福野体育館、射水市ヨシダ大島体育館、富山県西部体育センター

11月9日(土) 富山県西部体育センター

<男子準決勝>

富山工業		富山商業
	24 - 31	
84	22 - 15	81
	26 - 19	
	12 - 16	

<女子準決勝>

高岡第一		泊
	40 - 4	
136	24 - 13	40
	35 - 12	
	37 - 11	

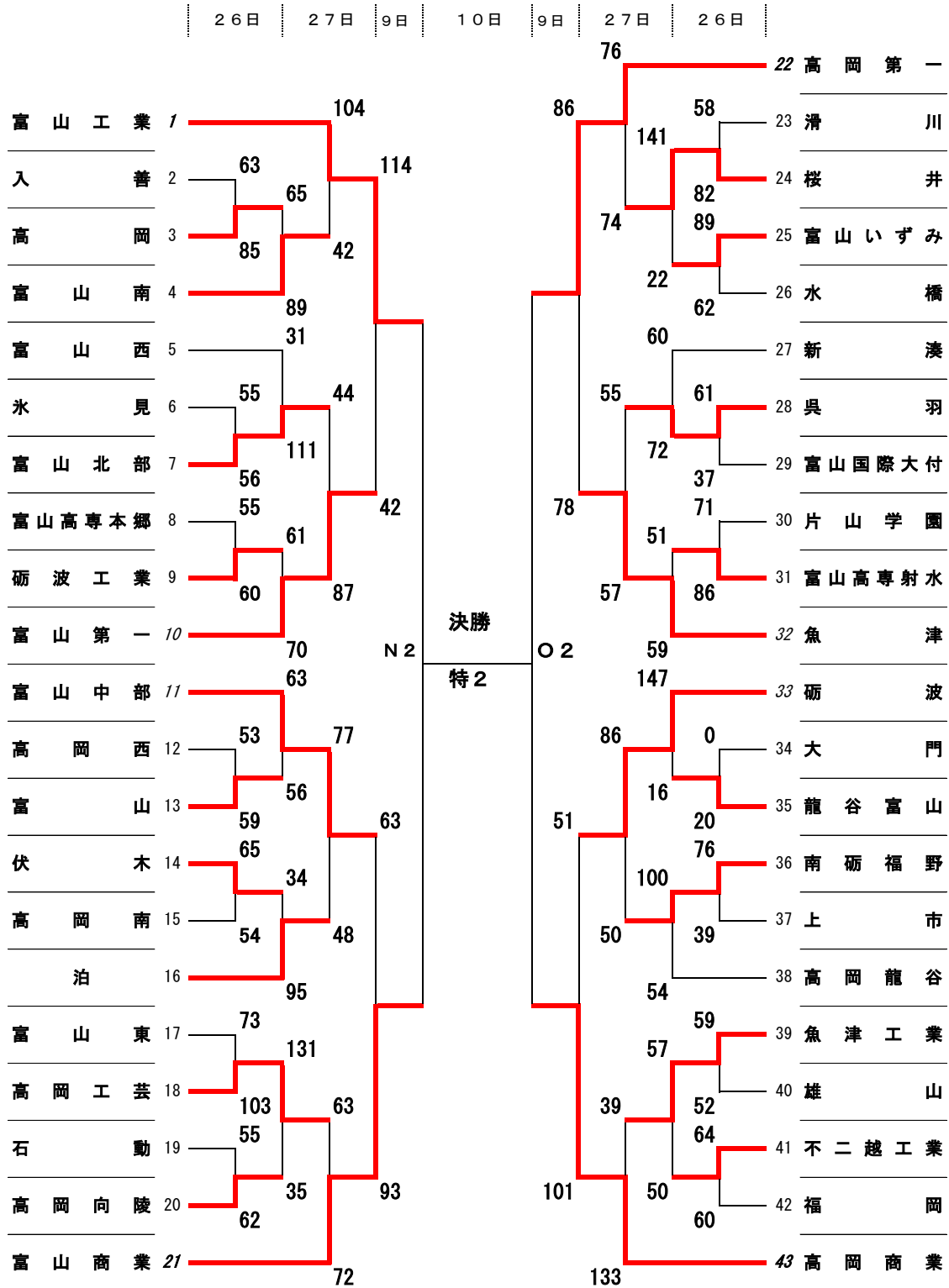
高岡第一		高岡商業
	19 - 10	
58	12 - 12	62
	5 - 19	
	22 - 21	

高岡商業		龍谷富山
	18 - 17	
87	20 - 21	93
	25 - 16	
	13 - 22	
	11 - 17	

令和元年度全国高等学校バスケットボール選手権大会 富山県予選会組合せ

期 日 令和元年10月26日(土)・27日(日)・11月9日(土)・10日(日)

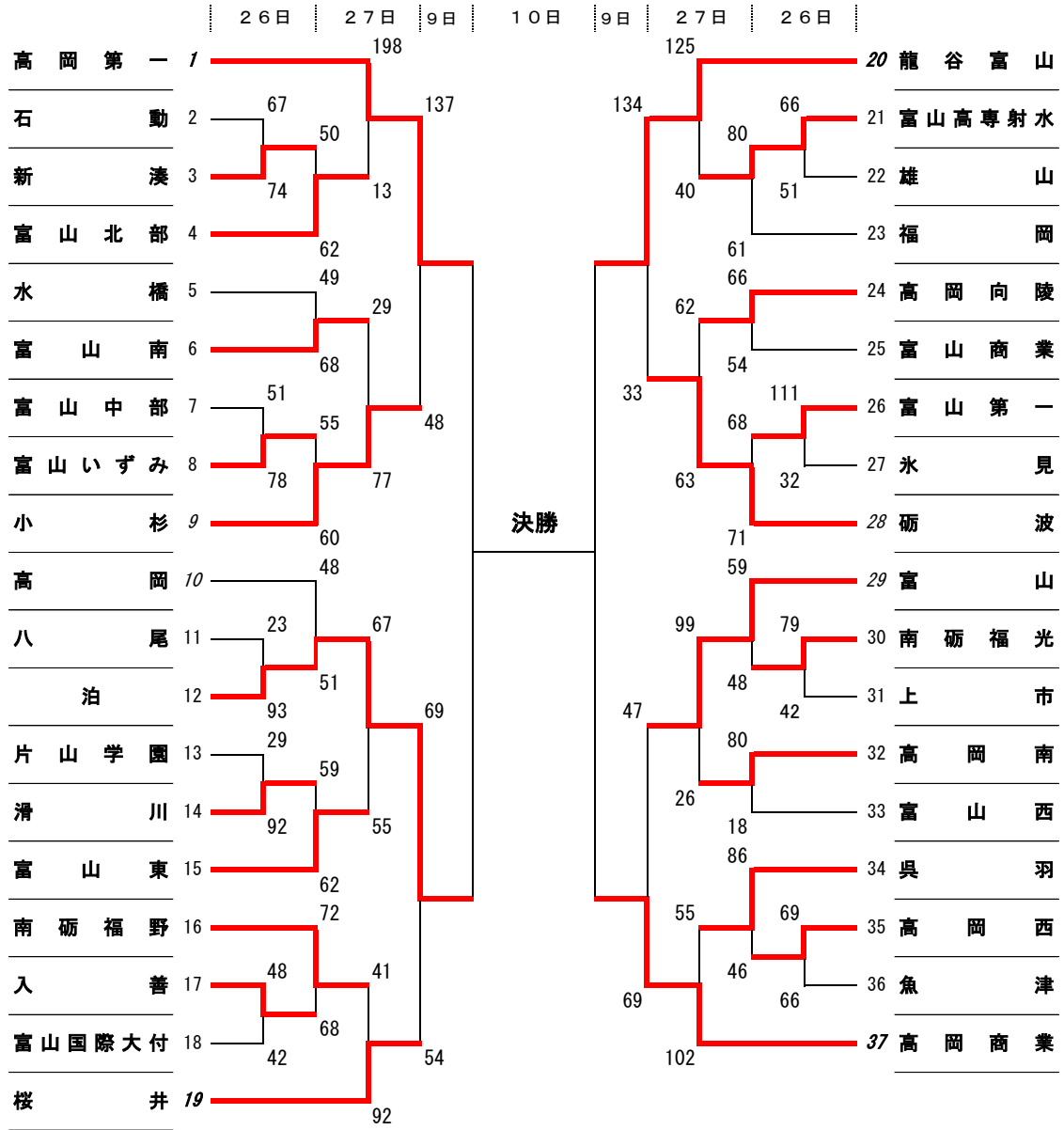
男子



令和元年度全国高等学校バスケットボール選手権大会 富山県予選会組合せ

期 日 令和元年10月26日(土)・27日(日)・11月9日(土)・10日(日)

女子



大会名 令和元年度 全国高等学校選手権大会(バスケットボール競技) 富山県予選会組合せ
 期間 令和元年10月26日(土)~11月10日(日)
 会場 富山市2000年体育館、黒部市総合体育センター、滑川市総合体育センター
 南砺市福野体育館、射水市ヨシダ大島体育館、富山県西部体育センター

10月27日(日)

<男子3回戦>

富山工業 富山南
 104 - 42

高岡第一 魚津
 86 - 78

富山北部 富山第一
 44 - 87

砺波 高岡商業
 51 - 101

富山中部 泊
 77 - 48

<女子3回戦>
 高岡第一 富山北部
 198 - 13

高岡工芸 富山商業
 63 - 72

富山南 小杉
 29 - 77

高岡第一 桜井
 76 - 74

泊 富山東
 67 - 55

呉羽 魚津
 55 - 57

南砺福野 桜井
 41 - 92

砺波 南砺福野
 86 - 50

龍谷富山 富山高専射水
 125 - 40

魚津工業 高岡商業
 39 - 133

高岡向陵 砺波
 62 - 63

<男子準々決勝>

富山工業 富山第一
 114 - 42

富山 高岡南
 99 - 26

富山中部 富山商業
 63 - 93

呉羽 高岡商業
 55 - 102

<女子準々決勝>

高岡第一 小杉
 137 - 48

泊 桜井
 69 - 54

龍谷富山 砺波
 134 - 33

富山 高岡商業
 47 - 69

準決勝は

11月9日

富山県西部体育センター

にて行われます。

女子 準決勝 10時開始

男子 準決勝 11時40分開始

大会名 令和元年度 全国高等学校選手権大会(バスケットボール競技) 富山県予選会組合せ
 期間 令和元年10月26日(土)～11月10日(日)
 会場 富山市2000年体育館、黒部市総合体育センター、滑川市総合体育センター
 南砺市福野体育館、射水市ヨシダ大島体育館、富山県西部体育センター

10月26日(土)

<男子1回戦> 1

入善 高岡
63 - 85

片山学園 富山高専射水
71 - 86

伏木 泊
34 - 95

氷見 富山北部
55 - 56

大門 龍谷富山
0 - 20

高岡工芸 高岡向陵
131 - 35

富山高専本郷 砺波工業
55 - 60

南砺福野 上市
76 - 39

桜井 富山いずみ
141 - 22

高岡西 富山
53 - 59

魚津工業 雄山
59 - 52

新湊 呉羽
60 - 72

伏木 高岡南
65 - 54

不二越工業 福岡
64 - 60

富山高専射水 魚津
51 - 59

富山東 高岡工芸
73 - 103

砺波 龍谷富山
147 - 16

石動 高岡向陵
55 - 62

<男子2回戦> 2
高岡 富山南
65 - 89

南砺福野 高岡龍谷
100 - 54

滑川 桜井
58 - 82

富山西 富山北部
31 - 111

魚津工業 不二越工業
57 - 50

富山いずみ 水橋
89 - 62

砺波工業 富山第一
61 - 70

呉羽 富山国際大付
61 - 37

富山中部 富山
63 - 56

大会名 令和元年度 全国高等学校選手権大会(バスケットボール競技) 富山県予選会組合せ
 期間 令和元年10月26日(土)～11月10日(日)
 会場 富山市2000年体育館、黒部市総合体育センター、滑川市総合体育センター
 南砺市福野体育館、射水市ヨシダ大島体育館、富山県西部体育センター

10月26日(土)

<女子1回戦>

1

石動	新湊
67	74

富山中部	富山いずみ
51	78

八尾	泊
23	93

片山学園	滑川
29	92

入善	富山国際大付
48	42

富山高専射水	雄山
66	51

富山第一	氷見
111	32

南砺福光	上市
79	42

高岡西	魚津
69	66

<女子2回戦>

2

新湊	富山北部
50	62

水橋	富山南
49	68

富山いずみ	小杉
55	60

高岡	泊
48	51

滑川	富山東
59	62

南砺福野	入善
72	68

富山高専射水	福岡
80	61

高岡向陵	富山商業
66	54

富山第一	砺波
68	71

南砺福光	富山
48	59

高岡南	富山西
80	18

呉羽	高岡西
86	46